

# Das Magazin für Funk Elektronik · Computer

■ Der Ten-Tec Argonaut V

■ Sloper gut für DX?

■ SWR-Verlauf sichtbar

■ Die STØRY-Story

■ Frequenzzähler-Bausatz



**Mobilfunk auf Kurzwelle  
für »Outlaws«**





# HF EXCITEMENT

## Vorstellung des rundum neuen Yaesu HF-Mobiltransceivers

Die führende Spitzentechnologie, die zur Entwicklung des FT-897 und des Mark-V FT-1000MP führte, ging mit ein in den FT-857, den weltweit kleinsten HF/VHF/UHF-Multimode-Transceiver – und jetzt ist er endlich lieferbar!

### Höhepunkte des FT-857 Design:

Der FT-857 ist ein sehr kompakter Hochleistungs-Transceiver für die KW-Bänder von 160-10 Meter, sowie die VHF-/UHF-Bänder 50, 144, 430 MHz. Mit 100 Watt Ausgangsleistung auf KW und 6 m, 50 Watt auf 2 m und 20 Watt auf 70 cm, ist der FT-857 ein idealer Mobiltransceiver, für den Einsatz im Urlaub, während einer DX-Pedition oder zu Hause, wenn der Platz beschränkt ist.

Unter Nutzbarmachung der berühmten Empfangsleistungen des FT-897 und des Mark-V FT-1000MP, bietet der FT-857 einen großen Dynamik-Bereich, eine optionale DSP und eine hervorragende Audioqualität.

Die lange Reihe der nützlichen Features beinhaltet unter anderem ein 32farbiges Display, ein Spectrum-Scope, einen eingebauten Keyer mit Speicher- und Baken-Funktion, die Empfangsmöglichkeit des US-Wetterfunkbandes, 200 Speicherplätze mit alpha-numerischer Kennzeichnung, das AM-Flugfunkband, eine abnehmbare Frontplatte (optionales Verbindungskabel YSK-857 erforderlich), und vieles mehr!

Sie haben lange danach gesucht – und heute ist er da:

Der neue FT-857-Mobiltransceiver ...  
... aus der Hand der Yaesu-Ingenieure!

### Neues, optionales Remote-Control DTMF-Mikrofon MH-59ABJ

Das optionale Handmikrofon MH-59ABJ erlaubt über ein Tastenfeld die Fernbedienung der Hauptfunktionen des FT-857. Ein Drehknopf ermöglicht die Einstellung von Arbeitsfrequenz und NF-Lautstärke.



## HF EXCITEMENT

# FT-857

ULTRA-COMPACT HF/VHF/UHF  
100 W\* ALL-MODE TRANSEIVER  
(HF/6 m 100 W, 2 m 50 W, 70 cm 20W)

Aktuelle Yaesu-Infos finden Sie im Internet unter:  
[www.yaesu.com](http://www.yaesu.com)

Änderung der technischen Daten vorbehalten. Einiges Zubehör und/oder einige Optionen können in bestimmten Gebieten zur Standardausrüstung gehören. Der Umfang der Frequenzbereiche kann in einigen Ländern unterschiedlich sein. Ihr örtlicher Yaesu-Händler gibt Ihnen Auskunft über detaillierte technische Daten.

# YAESU

... die Wahl der Top-DXer

2002 YAESU EUROPE B.V.  
Cessnalaan 24, P.O.BOX 75525,  
1118 ZN Schiphol, Niederlande  
Fax: + 31 20 500 5278, E-Mail: [yaesu@xs4all.nl](mailto:yaesu@xs4all.nl)



**Herausgeber:** Dipl.-Jur. Knut Theurich, DG0ZB  
dg0zb@funkamateure.de

**Redaktion:** Dr.-Ing. Werner Hegewald, DL2RD  
(Amateurfunktechnik) dl2rd@funkamateure.de  
Tel.: (030) 44 66 94-59  
Fax: (030) 44 66 94-69  
Dr.-Ing. Reinhard Hennig, DD6AE  
(Elektronik/Computer) dd6ae@funkamateure.de  
Tel.: (030) 44 66 94-57  
Fax: (030) 44 66 94-69  
Wolfgang Bedrich, DL1UU  
(Amateurfunkpraxis/QTC) dl1uu@funkamateure.de  
Tel.: (030) 44 66 94-54

**Postanschrift:** Redaktion FUNKAMATEUR,  
Berliner Straße 69, 13189 Berlin

**Fachberatung:** Dipl.-Ing. Bernd Petermann, DJ1TO  
dj1to@funkamateure.de

**Ständige freie Mitarbeiter:** J. Engelhardt, DL9HQH, Packet-QTC;  
F. Janda, OK1HH, Ausbreitung; P. John, DL7YS, UKW-QTC; F. Langner,  
DJ9ZB, DX-Informationen; H.-D. Naumann, Satellitenfunk; Th. M. Rös-  
ner, DL8AAM, IOTA-QTC; F. Rutter, DL7UFR, Packet-Radio-Technik;  
Dr. K. Sander, Elektronik; Th. Frey, HB9SKA, Sat-QTC; H. Spielmann,  
Korrektur; G. Stehlik, OE6GLD, OE-QTC; R. Thieme, DL7VEE, DX-QTC;  
A. Wellmann, DL7UAW, SWL-QTC; N. Wenzel, DL5KZA, QSL-Tele-  
gramm; H.-D. Zander, DJ2EV, EMV(U); P. Zenker, DL2FI, QRP-QTC

**Klubstation:** DF0FA, DOK FA, DF0FA@DB0GR.#BLN.DEU.EU

**Internet:** www.funkamateure.de

**Verlag:** Box 73 Amateurfunkservice GmbH  
Berliner Straße 69, 13189 Berlin  
Tel.: (030) 44 66 94-60, Fax: (030) 44 66 94-69

**Abo-Verwaltung:** Angela Burkert, Tel.: (030) 44 66 94-60  
abo@funkamateure.de

**Leserservice:** Sabine Grabbert, Tel.: (030) 44 66 94-72  
service@funkamateure.de

**Anzeigenleitung:** n. n. Tel.: (030) 44 66 94-60

**Kleinanzeigen:** Online über www.funkamateure.de,  
per E-Mail [Kleinanzeige@funkamateure.de](mailto:Kleinanzeige@funkamateure.de) bzw.  
mit Bestellkarte oder formlos an den Verlag

**Druck:** Möller Druck und Verlag GmbH, Berlin

**Vertrieb:** ASV Vertriebs GmbH, Tel.: (040) 3 47-2 57 35

**Manuskripte:** Für unverlangt eingehende Manuskripte, Zeichnungen,  
Vorlagen u. ä. schließen wir jede Haftung aus.  
Wir bitten vor der Erarbeitung umfangreicher Beiträge um Rücksprache  
mit der Redaktion – am besten telefonisch. Wenn Sie Ihren Text mit  
einem PC oder Macintosh erstellen, senden Sie uns bitte neben einem  
Kontrollausdruck den Text auf einer Diskette (ASCII-Datei sowie als  
Datei im jeweils verwendeten Textverarbeitungssystem).

**Kein Teil dieser Publikation darf ohne ausdrückliche schriftliche Ge-  
nehmigung des Verlags in irgendeiner Form reproduziert oder unter  
Verwendung elektronischer Systeme verarbeitet, vervielfältigt oder  
verbreitet werden.**

**Haftung:** Alle Beiträge, Zeichnungen, Platinen, Schaltungen sind urheber-  
rechtlich geschützt. Außerdem können Patent- oder andere Schutzrechte  
vorliegen. Die gewerbliche Herstellung von in der Zeitschrift veröffentlichten  
Leiterplatten und das gewerbliche Programmieren von EPROMs darf nur  
durch vom Verlag autorisierte Firmen erfolgen.  
Die Redaktion haftet nicht für die Richtigkeit und Funktion der ver-  
öffentlichten Schaltungen sowie technische Beschreibungen.  
Beim Herstellen, Veräußern, Erwerben und Betreiben von Funksende- und  
-empfangseinrichtungen sind die gesetzlichen Bestimmungen zu beachten.  
Bei Nichtlieferung ohne Verschulden des Verlages oder infolge von  
Störungen des Arbeitsfriedens bestehen keine Ansprüche gegen den Verlag.

**Erscheinungsweise:** FUNKAMATEUR erscheint monatlich am letzten  
Dienstag des Vormonats. Inlandsabonnenten erhalten ihr Heft vorher.

**Preis:** Deutschland 3,50 €, Euro-Ausland 3,50 €, Schweiz 6,90 CHF

**Jahresabonnements:** Inland 33,60 € für 12 Ausgaben (2,80 €/Heft)  
bei Lastschrift vom Girokonto; 34,80 € (2,90 €/Heft) bei Zahlung per  
Rechnung. **Schüler/Studenten** gegen Nachweis 29,80 €. **Ausland**  
Landpost 36,00 € für 12 Ausgaben. Luftpost nach Übersee 72,00 €.

**Kündigungen** von Jahresabonnements bitte 6 Wochen vor Ende der  
Bezugszeit schriftlich der Box 73 Amateurfunkservice GmbH anzeigen.

**Abonnements mit absolut uneingeschränkter Kündigungsmöglichkeit:**  
36,00 € für 12 Ausgaben (3,00 €/Heft).

In den Abonnementpreisen sind sämtliche Zustell- und Versandkosten  
enthalten. Preisänderungen behalten wir uns vor.

**Bestellungen von Abonnements** bitte an die Box 73 Amateurfunkservi-  
ce GmbH oder online auf der Homepage [www.funkamateure.de](http://www.funkamateure.de)

**Bankverbindung in Deutschland:** Box 73 GmbH,  
Konto-Nr. 659992-108, Postbank Berlin, BLZ 10010010.

**Anzeigen** außerhalb des redaktionellen Teils. Z. Z. gilt Preisliste Nr. 13 vom  
1.1.2003. Für den Anzeigeninhalt sind allein die Inserenten verantwortlich.

**Private Kleinanzeigen:** Pauschalpreis für Anzeigen bis zu 10 Zeilen mit je  
35 Anschlägen bei Vorkasse (Scheck, Bargeld oder Übermittlung der Konto-  
daten zum Bankeinzug) 5 €. Jede weitere Zeile kostet 1 € zusätzlich.

**Gewerbliche Anzeigen:** Mediadaten bitte beim Verlag anfordern oder als  
PDF-File von [www.funkamateure.de/imp/FA\\_Media.pdf](http://www.funkamateure.de/imp/FA_Media.pdf) downloaden.

Vertriebs-Nr. A 1591 - ISSN 0016-2833

Redaktionsschluss: 13. Mai 2003

Erscheinungstag: 27. Mai 2003

Druckauflage: 39200

Der FUNKAMATEUR wird fast vollständig  
auf umweltfreundlich chlorfrei  
gebleichtem Recyclingpapier gedruckt.

Der FUNKAMATEUR ist Mitglied der IVW.

© 2003 by Box 73 Amateurfunkservice GmbH

Alle Rechte vorbehalten



## „Hello“ und „good bye“

„Eins, zwei, drei im Sauseschritt läuft die Zeit – wir laufen mit ...“  
Genau acht Jahre sind vergangen zwischen meinem ersten „hello“  
beim FUNKAMATEUR und nun meinem „good bye“ an dieser Stelle.  
Wow, eine ganz schön lange, gemeinsame Wegstrecke war das, die  
wir da miteinander geschultert haben, stimmt's? Doch nach sechs-  
undneunzig aktiv mitgestalteten Ausgaben unseres Magazins warten  
jetzt ganz neue, spannende Herausforderungen auf mich.

Ich sehe das mit einem weinenden und einem lachenden Auge.  
Weinend, weil ich mich dem FUNKAMATEUR bereits seit frühester  
Jugend, erst als neugieriger Hobbybastler und Funkempfangsamateur,  
viel später dann als Redakteur, sehr stark verbunden fühle. Mit einem  
lachenden Auge, weil man die Zukunft immer als persönliche Chance  
begreifen sollte. „Per aspera ad astra“ sozusagen.

Deshalb möchte ich mich hier und heute ganz herzlich für Ihr auf-  
merksames Interesse als Leser bedanken. Den vielen Autoren, die  
ich während dieser langen Zeit betreut habe, wünsche ich noch eine  
ganze Menge origineller Einfälle für weitere neue Beiträge und Bastel-  
projekte, ganz so, wie ich es damals in meinem „Einstands-Leitartikel“  
zum Ausdruck gebracht habe: „Es kommt darauf an, möglichst pffiffige  
Ideen zu entwickeln, die bei Einsteigern wie bei ‚alten Hasen‘ den Spaß  
am Basteln und Experimentieren wachhalten ...“

Viele neue Ideen konnte ich selbst während der vergangenen acht  
Jahre umsetzen. Denken Sie zum Beispiel an die Restrukturierung der  
damals sehr stark frequentierten FA-Telefonmailbox oder an den Auf-  
bau der Internetpräsenz unseres Magazins. Seitdem sind wir für Sie  
nur noch einen Mausklick entfernt und Sie können uns vom heimischen  
Schreibtisch aus Ihre Meinungen und Anregungen übermitteln, Ihr  
FA-Abonnement bestellen oder Bausätze und Literatur online ordern.  
Vielleicht findet sich ja auch in Ihrer Softwaresammlung eine der Mail-  
box-CD-Versionen, die Ihnen die geballte Ladung unserer AFU- und  
Elektroniksoftware auch „offline“ verfügbar gemacht hat. Arbeiten Sie  
eventuell noch heute mit der „QSL-Routes“-Software, recherchieren  
Sie menügeführt am PC-Monitor die „historischen“ Ausgaben des  
englischen SPRAT-Journals oder bestellen Ihre QSL-Karten über  
unsere Silberscheibe mit der QSL-Shop-Bilddatenbank? Ich denke,  
da bleibt doch so einiges an realisierten Projekten bestehen, die aus  
anfänglichen fixen Ideen heraus entstanden sind und später Gestalt  
angenommen haben.

Letztlich gilt jedoch auch für den genialsten Einfall: 10 Prozent sind  
immer Inspiration, die restlichen 90 Prozent machen Transpiration aus.  
Lassen Sie es also nicht bei bloßen Gedankenspielen bewenden.

Engagieren Sie sich weiterhin so aktiv wie bisher an der inhaltlichen  
Gestaltung des FUNKAMATEUR. Das wird besonders für mich per-  
sönlich künftig eine so richtig interessante Sache, denn bis zu dieser  
aktuellen Ausgabe wusste ich ja leider immer schon vorher, was drin  
steht ...;-)

Also: Enttäuschen Sie mich nicht! Ich werde auch als Leser stets ein  
aufmerksames Auge darauf haben.

Ihr

*Reinhard Hennig, DD6AE*

Dr.-Ing. Reinhard Hennig, DD6AE



## Amateurfunk

STORY – Schlafplatz am Nil:  
Das Team genießt für einen Moment  
den Sonnenaufgang.

Foto: DL9NDS

Die Story zu STORY

**552**

## Für den Praktiker:



Der 20-W-Kurzwellentransceiver  
Argonaut V von Ten-Tec entstammt  
US-Produktion. In der dritten  
ZF-Ebene von 14 kHz sind 35 DSP-  
Filterbandbreiten angesiedelt.  
Als besonderes Feature lässt sich  
die Firmware bequem vom Nutzer  
updaten.

Foto: TO

Ten-Tec Argonaut V Modell 516  
KW-TRX zwischen QRP und 100 W

**555**



Sloper sind als Drahtantennen am Gittermast  
beliebt – aber was taugen sie wirklich?

Foto: DK7ZB

Erfahrungen mit Slopern

**562**



Diese Eigenbaulösung ergibt einen  
bis 2,4 GHz nutzbaren Abschluss-  
widerstand, der 100 W verträgt.

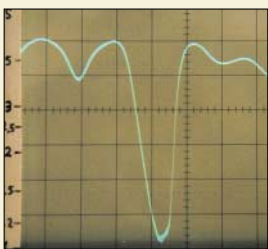
Foto: DF6WU

Kaffeedosenabsorber –  
der etwas andere  
Leistungssteiler

**599**

Tipps zum In-Mike-Kompressor

**601**



Eine Handvoll OPV zaubert derartige  
SWV-Verläufe auf den Oszi-Schirm  
und lässt Rückschlüsse auf die  
Antennenimpedanz zu.

Foto: DL7HG

Bildliche Darstellung  
von Antennenimpedanzen  
mit Amateurmitteln (1)

**604**



Vergleich zwischen  
analog (links, MMSSTV)  
und digital (rechts,  
DigTRX) übertra-  
genem SSTV-Bild  
Screenshot: GW3TLP

Digital-SSTV mit DigTRX

**606**

Das große „Leid“ einer XYL

**638**

Ausbreitung Juni 2003

**640**

## Beilage:

Typenblatt: IC-703

**595**

## Aktuell

Editorial

**543**

Postbox

**546**

Amateurfunkmarkt

**548**

Elektronikmarkt

**549**

Literatur

**550**

Bezugsquellenverzeichnis

**608**

Inserentenverzeichnis

**646**

## QTCs

Arbeitskreis Amateurfunk  
& Telekommunikation in der Schule e.V.

**630**

VLF-/LF-QTC

**631**

UKW-QTC

**632**

Packet-QTC

**633**

Sat-QTC

**634**

SWL-QTC

**634**

CW-QTC

**635**

DX-QTC

**636**



IOTA-QTC

**637**

QRP-QTC

**641**

QSL-Telegramm

**642**

Termine Juni 2003

**644**

DL-QTC

**644**

OE-QTC

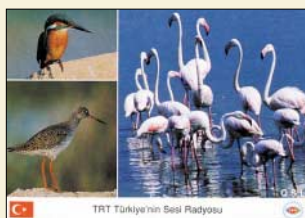
**646**

### Unser Titelbild

Aziz, TA1E, ist zur Zeit Präsident des türkischen Amateurfunkverbands TARC. Er ist häufig auf Kurzwelle mobil QRV und verwendet dafür einen IC-706 mit SGC-Antennentuner. Aziz hat bereits mehrfach bei Erdbeben kommunikative Unterstützung gegeben und damit dem Amateurfunk in der Türkei zu mehr Ansehen verholfen. Er hat in München studiert.

Foto: Henryk Kotowski, SM0JHF





## BC-DX

QSL-Karte vom türkischen TRT mit Motiven einheimischer Vogelarten  
via M. Lindner

BC-DX-Informationen **568**

Ausbreitungsvorhersage Juni 2003 **569**

## Computer

Der einfache Einstieg in die Welt der AVR's:  
Keine Angst vor Mikrocontrollern (14) **571**

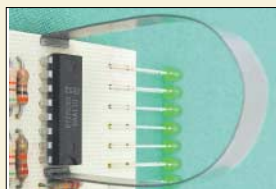
## Geschichtliches



Maschinensender entstanden zu Anfang des vorigen Jahrhunderts – der Sender Grimeton ist indes bis heute funktionstüchtig.  
Foto: QSL-Karte des Senders Grimeton

Maschinensender gestern und heute **566**

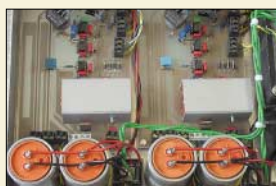
## Wissenswertes



Mit ganz einfachen Hilfsmitteln lassen sich elektronische Bauelemente von Platinen entlöten und recyceln.

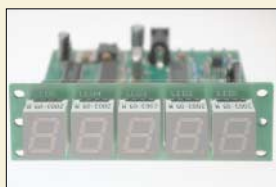
Werkstatt-Tipp:  
Entlöten **551**

## Elektronik



Ausreichende Siebung und nicht zu knappe Leiterquerschnitte sind für unser Netzgerät unerlässlich.

Regelbares Netzgerät für alle Fälle (2) **574**



Mit nur wenigen CMOS-ICs lässt sich ein Frequenzzähler schnell und kostengünstig realisieren.

35-MHz-Frequenzzähler mit geringem Aufwand **579**

Universelles analoges Platinensystem UAP (4): Antennenanpassverstärker **582**

Farbexperimente mit LEDs (2) **585**

Blau ist cool: I<sup>2</sup>C-Display **588**

MSP430: Entwicklungshelfer **590**

## Bauelemente

AD734: 10-MHz-Vierquadrantenmultiplizierer/-dividierer **591**

LMC6484: Rail-to-Rail-CMOS-Operationsverstärker **597**

## Einsteiger

Fragen an einen Oldtimer:  
Wie vermeidet man Enttäuschungen? **602**

## Funk

KW-Mobilfunk – die Betriebsart für „Outlaws“ **558**



Mit diesem auf dem Platinensystem UAP basierenden Empfänger lassen sich Whistler empfangen.

Foto: P. Vogt

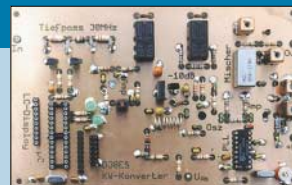
Ergebnisse einer Whistlerbeobachtung **564**

Satelliten aktuell **570**

### In der nächsten Ausgabe:

#### Experimente mit einem PLL-IC

Am Beispiel eines Empfangskonverters von KW nach 144 MHz lernen wir die Wirkungsweise des PLL-IC TSA6057 kennen. Foto: DJ8ES



#### Portabel-Stromversorgung für 100-W-Transceiver

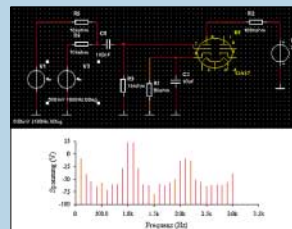
Der Beitrag beschreibt eine preisgünstige Stromversorgungsmöglichkeit für Transceiver wie IC-706, FT-100 u.a. auf der Basis von Lithiumionen-Zellen.

Foto: DL1AKE



#### Röhre versus Transistor

Was ist dran am Mythos Röhrenverstärker? Moderne Simulationssoftware bringt es an den Tag. Screenshot: D. Stotz



#### ... und außerdem:

- Neue Software für PSK31
- Hardware-DSP zum Nachrüsten
- Feeder für Parabolantennen im Satellitenfunk
- Für Einsteiger: Physik der Spulen und Kondensatoren
- Icoms neuer Mobiltransceiver IC-E208
- Werkstatt-Tipp: Entlöten mit Zinnbad

Vorankündigungen ohne Gewähr.  
Im Einzelfall behalten wir uns aus Aktualitätsgründen Änderungen vor.

Die Ausgabe 7/03 erscheint am 24. Juni 2003



Redaktion  
FUNKAMATEUR  
Postfach 73  
10122 Berlin

## Im Mittel knapp 1000 MHz

Heute gehört ja ein Computer bei vielen Amateurfunkstationen zum integralen Bestandteil oder wird zumindest auch in irgendeiner Weise dafür genutzt. Die April-Umfrage des Funkportals ([www.FunkPortal.de](http://www.FunkPortal.de)) wollte wissen, was für ein Prozessor in einem solchen PC steckt.

486er oder davor nutzen 8,2% der bis zum 8.5. 646 Umfrageteilnehmer. 200 bis 600 MHz Takt hat er bei 33,9%, über 600 bis 1200 MHz bei 21,4%, über 1200 bis 2000 MHz bei 22,7%, und 13,8% schießen irgendwie mit Kanonen nach Spatzen und benutzen Geräte mit Prozessoren über 2000 MHz.



Eine neue Umfrage gab es Anfang Mai noch nicht, aber vielleicht findet sich ja inzwischen ein interessantes Thema. Schauen Sie doch einfach einmal unter [www.FunkPortal.de](http://www.FunkPortal.de) nach!

## A-Funk-Net

Das [www.a-funk.net](http://www.a-funk.net) ist wieder online, nun mit eigenem Server und noch besseren Features.

Michael Schulz

Das A-Funk-Net erfordert für volle Nutzung eine Registrierung und arbeitet mit Cookies.

## Neue-Rechtschreibung-Fan

Im Februar-Heft erst fiel es mir auf, rein zufällig: Da war doch tatsächlich ein „dass“ mit Doppel-s. Wahnsinn! Herrlich! Ich habe mich sehr gefreut, dass der FUNKAMATEUR endlich auch die neue Rechtschreibung anwendet. Es hat mich schon lange gestört, dass ihr immer noch auf der alten, konservativen Schreibweise beharrt habt. Jetzt lese ich den Funkamateureur noch lieber als zuvor (bin seit 10 Jahren Abonnent).

Udo Deutscher, DL3GN

## Tod des Amateurfunks?

Ein Gespenst geht um in der Welt. Das Gespenst heißt VOIP (Voice over IP), Sprachübertragung über das Internet-Protokoll. Mit Echolink ist es möglich, Verbindungen zu Amateurfunkstationen in aller Welt mittels VOIP herzustellen. Der Download der Software von etwa 2 MB ist kostenlos. Die Anmeldung erfordert nur die Eingabe des Amateurfunkrufzeichens und der E-Mail-Adresse, und schon kann man DX-QSOs via Internet führen. Wo bleibt da der Anspruch des Amateurfunks, wenn man in der Kommunikation mittels Amateurfunkrufzeichen auf kommerzielle Anbieter zurückgreift?

Michael Recknagel, DG0OPK

Das tut man ja auch schon durch Nutzung einer Stationsausrüstung made in Japan...

Im Übrigen ist es ist ja nicht Pflicht oder technisch unumgänglich, VOIP zu benutzen. Die meisten CW-Funker halten auch nicht SSB für den Tod des Amateurfunks. Eike Barthels, DM3ML, hat die Problematik in FA 9/02, S. 880, diskutiert – dieser Auffassung schließen wir uns an.

Oder um es mit Michael Zwingl, OE3MZC, zu sagen: Wer Echolink als verlängerte Mikrofon schnur oder Antennenersatz verwenden will, soll das tun (dürfen), und wer das nicht will, soll es lassen.

## Sie sind internetsüchtig, wenn ...

... bei Ihnen an der Wand ein Stadtplan mit eingezeichneten Access-Points hängt,

... Sie E-Mail-Spamfilter sorgfältig meiden, um beim Abruf mehr Dateien zu erhalten

... und Sie außerdem allen dort angeführten Links folgen.

## PIC-Programmier-Software

Als Abonnent Ihrer geschätzten Zeitschrift habe ich mir eine Platine für den PIC-Programmer aus dem FA 2/99 erstellt, doch hatte ich keine dazu erforderliche Software. Das auf Ihrer Homepage unter Download genannte Programm aus 1995 ist nicht mehr verfügbar. Das kommerzielle US-Produkt PIC16F84 enthält nur Programmiermöglichkeiten für PIC16C84, die kom-



patibel zu den PIC16F84 sind. Ich wollte pin- und baugleiche PICs (PIC16CE625 oder PIC16F628) programmieren; die Hex-Files für diese PICs können von dem in der Diskette PIC16F84 enthaltenen Programmierer nicht ordnungsgemäß eingelesen werden. Nach einiger Recherche habe ich eine für den FA-PIC-Programmer geeignete Software gefunden. Auf der Homepage von [www.sprut.de](http://www.sprut.de) findet man vorzügliche Brennersoftware und Information über PIC-Brenner. Vielleicht hilft das dem einen oder anderen OM mit gleichen Problemen.

Heinrich Weisz, OE7HWI

## 1:1 kaum möglich

Der Beitrag „PA TY 900“ ist sehr interessant, nur hätte ich mir mehr Details, d.h. einen ausführlicheren Beitrag gewünscht (u.a. mehr Bezugsquellen).

Maik Rulff, DF7MR

Der Beitrag sollte, wie viele andere, Anregungen vermitteln. Die Spezialteile wie Röhre, Vakuumdrehkondensatoren, Spulen mit versilbertem Draht auf Keramikkörper bekommen Sie als Ausbauten auf jedem größeren Flohmarkt, die Bezugsquelle für den Transformator war genannt, der Rest ist 08/15-Material.

Gerade weil das so ist und eine Beschaffung nach Stückliste praktisch nicht machbar ist, wird sich die praktische Realisierung, insbesondere auch die mechanische, nach der Bastelkiste und eben Flohmarktangeboten richten müssen, sodass entsprechende Details wenig hilfreich wären.

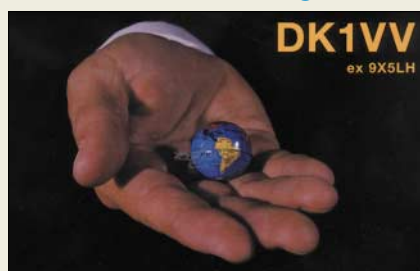
## Packet mit Windows XP?

Vielleicht können Sie mir helfen, denn ich suche ein Packet-Radio-Programm, das unter Windows XP (Home Edition) läuft und ein einfaches (PC-COM-) Modem mit 1k2 unterstützt. Ich betriebe dieses Modem mit einem Albrecht-Handfunkgerät RL 402. Einen TNC möchte ich nicht benutzen, da, wie ich bereits probiert habe, fast die komplette Kurzwellen mit dem Störsignal des TNC zugedeckt wurde.

Jürgen Kutz, DL8FFI

Sie brauchen das gesamte Flexnet-Paket und den Treiber SER12. Als Bedienoberfläche können Sie Paxon oder WPP verwenden. Beschrieben wurde das sehr ausführlich von DL5DI im FA 12/02 (nur dass Sie nicht den Soundmodemtreiber, sondern eben den SER12 benötigen). Weitere Informationen zum Thema siehe FA 1/03. Paxon und WPP sind auch auf unserer 2002er-Jahrgangs-CD zu finden, Flexnet aus Lizenzgründen

## Aus unserer Serie Gegensätze: aufgehoben und niedergedrückt







nicht. TNCs von Symek stören übrigens im KW-Bereich nicht, aber die Entstörung hat auch ihren Preis.

**Sat-Rausch-Rechenblatt**

In „Rauschangriffe im Satellitenfunk“ (FA 5/03, S. 498) hat Manfred Maday, DC9PC, die Problematik sehr gut erklärt. Es gibt ein hervorragendes Hilfsmittel, um die eigene Anlage hinsichtlich des Rauschmaßes zu optimieren, das Excel-Rechenblatt von Gene Marcus, W3PM/GM4YRE, das von mir eingedeutscht wurde und zusammen mit einer deutschen Anleitung von [www.amsat-dl.org/dl/linkbudget.zip](http://www.amsat-dl.org/dl/linkbudget.zip) frei herunter geladen werden kann.

Es stellt sehr übersichtlich dar, wie die einzelnen Komponenten auf das Gesamttrauschmaß der Empfangsanlage eingehen. Zusätzlich kann man auch berechnen, wie die Sendestrecke zu dimensionieren ist, um im U- oder L-Band ein ausreichendes Signal zum Transponder senden zu können.

**Reinhard Richter, DJ1KM**

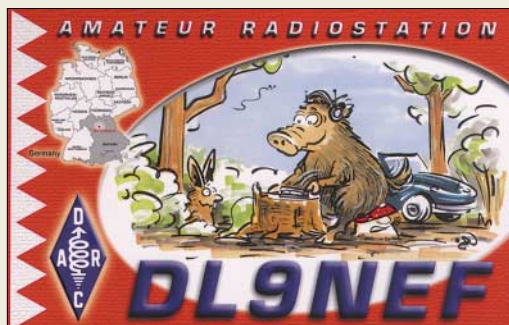
**JRC-Unterlagen**

Ich habe vor kurzem einen HF-Transceiver der Firma JRC, Modell JST-135, geschenkt bekommen. Leider habe ich dafür keine Betriebsanleitung und auch kein Netzkabel. Können Sie weiterhelfen, vielleicht sogar mitteilen, wie ich zumindest an ein Netzkabel für das Gerät komme?

**Mario Keipke**

Bitte wenden Sie sich an einen (waschechten) Amateurfunk-Fachhändler in Ihrer Nähe, der das stabo-Sortiment führt, siehe unser Bezugsquellenverzeichnis. Evtl. kann Ihnen auch die Fa. stabo weiterhelfen, Tel. unter [www.stabo.de](http://www.stabo.de). Bezüglich technischer Unterlagen hilft manchmal auch eine Internet-Recherche weiter.

**QSD = Saudrücker**



**PLC und BC-DX**

Mit Interesse habe ich den Leserbrief von OM Lange Janson bezüglich eines evtl. Berichts im Spiegel über PLC in der vorigen Postbox gelesen. Neben meinem Hobby in dem Bereich des Amateurfunks beschäftige ich mich auch mit weltweitem Radioempfang. Hier ist zu befürchten, dass, wenn alle veröffentlichten Messergebnisse stimmen, ein Empfang von KW-Rundfunkstationen kaum noch möglich sein wird.

Neben meiner Mitgliedschaft im DARC bin ich Mitglied in der ADDX e.V. In diesem Verein sind vor allem SWLs organisiert, die sich dem weltweiten Radioempfang verschrieben haben. Die ADDX e.V. hat sich aufgrund der geplanten Gesetzesnovelle (Störstrahlung höher anzusetzen) an den Petitionsausschuss beim

Deutschen Bundestag gewandt. Dort ist die Petition mit dem AZ 3-15-099027-006057 eingegangen. Die Petition ist in der letzten Ausgabe der Zeitschrift RadioKurier veröffentlicht. Internet: [www.addx.de](http://www.addx.de), E-Mail: [kurier@addx.de](mailto:kurier@addx.de).

**Hans Jörg Winkel, DE2HJW**

**PLC-Website**

Leider ist die Problematik von PLC nach wie vor nicht aus der Welt, und diese Technologie gefährdet weiterhin sehr stark unsere Kurzwellenbänder. Wir haben daher eine Web-Page, die <http://www.powerline-plc.info/>, gestaltet, die insbesondere auf die Störproblematik eingeht. Dazu sind u.a. einige Videofiles (im 1-MB-Bereich; für Windows-Mediaplayer und Real-Player) downloadbar, die den Charakter verschiedener PLC-Varianten veranschaulichen.

**Michael Kastelic, OE1MCU**



**Wir gehören zusammen**

„Was war zuerst da, das Huhn oder das Ei“, so lautet das bekannte Musterbeispiel einer nicht klar zu beantwortenden Frage. In unserer Telegravieth-Preisfrage vom FA 4/03 wollten wir aber nur wissen, in welchem Bit-Verhältnis Huhn und Ei zueinander stehen. Und das lässt sich unter Beachtung des Fragentitels durchaus eindeutig bestimmen.

Es ging einfach um den Quotienten der Bit-Längen der Wörter Huhn und Ei im Morsecode (verballyhornt als Telegravieth). Ohne vor- oder nachlaufende Bits ergeben sich für Huhn/Ei unter den anerkannten Längenverhältnissen Punkt/Strich/Pause/Zeichenabstand = 1/3/1/3 35 Bit/7 Bit = 5:1 oder einfach 5 (nicht aber 1:5).

Offenbar doch nicht so einfach zu durchschauen, sodass die drei richtigliegenden Einsender leichtes Spiel hatten und zwangsläufig unsere 3 x 25 € abfassten:

- Heinrich Bree, DL7UHB**
- Tobias Kaboth, DG2DBT**
- Michael Unger, DB6ST**

Herzlichen Glückwunsch!

**Moderne-Technik-Preisfrage**

Warum hat die Fernsehuhren beim digitalen Satellitenfernsehen nur noch begrenzten Wert?

Unter den Einsendern mit richtiger Antwort verlosen wir

**3 x 25 €**

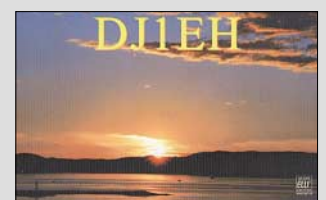
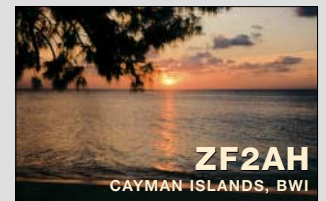
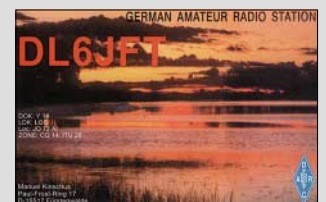
Einsendeschluss ist der 30.6.03 (Poststempel oder E-Mail-Absendedatum). Die Gewinner werden in der Redaktion unter Ausschluss des Rechtsweges ermittelt. Wenn Sie die Lösung per E-Mail übersenden (an [dj1to@funkamateurl.de](mailto:dj1to@funkamateurl.de)), bitte nicht vergessen, auch die „bürgerliche“ Adresse anzugeben, sonst ist Ihre Chance dahin.

Auch an der Anakustomischen Preisfrage vom FA 5/03 können Sie sich noch bis zum 31.5.03 versuchen.

**Glasfaser statt PLC!**

**Fortschritt statt vermüllter Äther!**

**Sonnenuntergänge (20)**







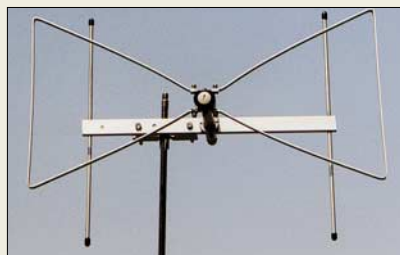
**IC-E208**

**2-m-/70-cm-Mobiltransceiver**

- Betriebsarten: FM (F2, F3), FM-N, AM (nur Empfang)
- Frequenzbereiche: RX/TX (garantiert): 144-146 MHz; 430-440 MHz RX (nicht garantiert): 118-173,995 MHz; 230-549,995 MHz; 810-990,990 MHz
- Empfängerprinzip: Doppelsuperhet (46,05 MHz/450 kHz)
- Trennschärfe: 12/30 kHz; schmal 6/20 kHz (6/60dB)
- Sendeleistung umschaltbar: 55 W (UHF 50 W), 15 W, 5 W
- Speicher: 512, alphanumerisch zu bezeichnen
- DTMF, DTCS
- Stromversorgung: 13,8 V/12 A
- Antennenbuchse: SO 239
- Masse: 1,2 kg
- Abmessungen (B×H×T): 141×40×185,4 mm<sup>3</sup>

**Neuer Duobander von Icom**

Icom stellt mit dem neuen **IC-E208** einen einfach zu bedienenden Duobander vor, dessen Frontplatte abgesetzt montiert werden kann; zudem verfügt das Gerät über ein Fernbedienmikrofon. Das große Display ist wahlweise grün, bernsteinfarben oder gelb hinterleuchtbar. Die Speicher lassen sich mit alphanumerischen Bezeichnungen versehen, wozu die optionale Cloning-Software **CS-208** sehr hilfreich ist. Wann und zu welchem Preis der Transceiver in den Handel kommt, stand bei Redaktionschluss noch nicht fest.



70-cm-Butterfly-Antenne, hier für vertikale Polarisation montiert.

**Butterflys für 70 und 23 cm**

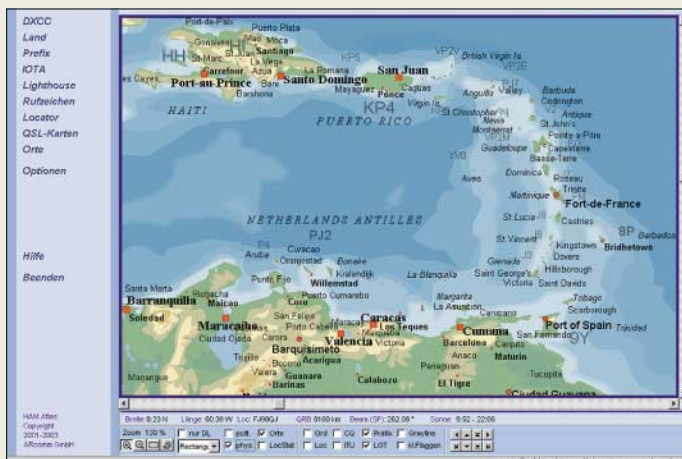
Neu bei **DL4KCJ** sind eine Hybrid-Butterfly-Antenne für 70 cm mit 9 dBd und eine Variante für 23 cm mit 10 dBd Gewinn. Die Preise liegen bei 49 bzw. 39 €.

Antenna Engineering Helmut Bensch, Oberaustraße 82, 53179 Bonn, Tel.+Fax (02228) 911565, E-Mail: antennaDL4KCJ@aol.com



**Nachrüst-DSP lieferbar**

Die bereits im FA-Markt 3/03erwähnte, universell einsetzbare Nachrüst-DSP-Baugruppe **ADSP** von **SGC** ist jetzt bei verschiedenen Händlern erhältlich. Im Angebot sind die Versionen **Low Audio** und **High Audio**, wobei letztere 5 W NF-Output liefert und mehr Rauschunterdrückung bietet. Bezug: Difona, WiMo u.a.



**Afu-Welt auf dem Bildschirm**

Das Weltatlas-Programm **HAM Atlas** von **ARcomm** gibt es jetzt in der Version 3 mit verbesserter Detailtreue und wesentlich mehr Angaben und Orten auf den Karten. Wer möchte, kann selbst z.B. Orte und Positionsflaggen hinzufügen. Das Programm lässt sich mit **HAM Office** verknüpfen. [www.hamatlas.de](http://www.hamatlas.de); ARcomm GmbH, Nalepstraße 171, 12459 Berlin, Tel. (030) 530107-52, Fax: -51; E-Mail: support@arcomm.de



**Neues aus Herxheim**

Zur HAM RADIO ist von **WiMo** eine weiterentwickelte Linearendstufe passend für QRP-Geräte wie **FT-817** und **IC-703** für 339 € (UVP) erhältlich. Die **R-155** überstreicht alle KW-Bänder von 1,8 bis 30 MHz und erzeugt etwa 150 W Output. Die Linearendstufe hat als Besonderheit ein sechsfaches Ausgangs-Tiefpassfilter mit automatischer, prozessorgesteuerter Umschaltung, das sich z.B. im Empfangsfall auch manuell umschalten lässt. Die maximale Stromaufnahme beträgt 24 A bei 12 V.

Aufgrund vieler Kundennachfragen hat sich der Vollsortimenter aus Herxheim entschlossen, jetzt auch **Icom**-Produkte zu vertreiben. Die Unterzeichnung des Kooperationsvertrags fand am 8.5. statt. Bezug: WiMo GmbH, Am Gäxwald 14, 76863 Herxheim, Tel. (07276) 96680, Fax 6978, [www.wimo.com](http://www.wimo.com), E-Mail: info@wimo.com

**Sommerpreise**

Die neue, gratis erhältliche **Preisliste** von **UKW Berichte** präsentiert auf 60 Seiten eine Vielzahl von Produkten rund um den Funk. Bezug: UKW Berichte, Jahnstraße 7, 91083 Baiersdorf, Tel. (09133) 7798-0, Fax -33, [ukwberichte@aol.com](mailto:ukwberichte@aol.com), [www.ukw-berichte.de](http://www.ukw-berichte.de)

**HAM Atlas**

**WeitAtlas für den Funkamateure**

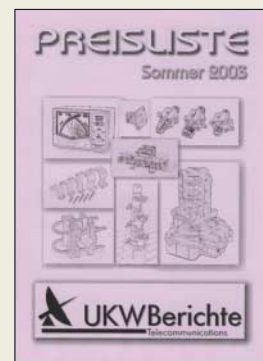
- PC-Anforderungen: ≥ Win95, 200 MHz, 32 MB RAM
- punktgenaue Anzeige auf zoombarer Welt- und Deutschlandkarte
- Länderinformationen
- politische, physische und neutrale Ansichten
- Globus- und Azimutdarstellung
- Grad-, ITU-, CQ- und Locator-netz
- Rufzeichen-, IOTA-, Lighthouse-suche
- Preise: HAM Atlas: 29 € HAM Atlas Update: 6,50 € zzgl. 3,50 € bei Postversand



Der neue „Reichelt“ umfasst inzwischen 732 Seiten und kommt auf Anforderung gratis ins Haus. Themenschwerpunkte bei den Neuheiten sind u.a. Optoelektronik, PC-Netzwerke, Soundsysteme, Alarmtechnik, Videoüberwachung. Tel. (04422) 955-333 [www.reichelt.de](http://www.reichelt.de)



**RADIO-SCANNER 2/2003** mit dem Schwerpunktthema „Spitzel, Spanner und Spione“ ist ab sofort im Zeitschriftenhandel erhältlich oder kann gegen 5 € (Schein) plus 1,10 € in Briefmarken bestellt werden bei: **RMB D. Hurcks**, Bürgerweg 5, 31303 Burgdorf.



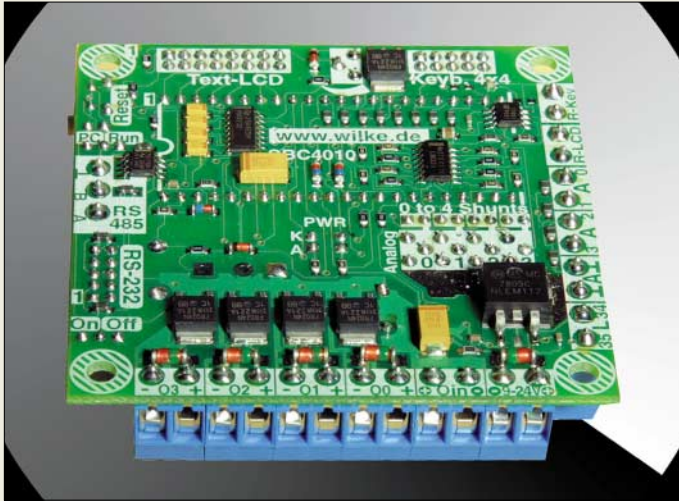


**Wilke Technology GmbH**

Informationen:  
Krefelder Str. 147, 52070 Aachen  
Tel.: (0241) 91 89 00  
Fax: (0241) 9 18 90 44  
E-Mail: info@wilke.de

**Industrie-Steuerung kompakt**

Wilke Technology bringt nach dem SBC4010-Steuerboard nun das nächste Modell, den **SBC4020**, heraus. In seiner kompakten 8 x 8 cm Grundfläche steckt ein leistungsstarker Low Power Multitasking Prozessrechner.



**Kurzmeldungen**

■ **IBM** macht **Websites telefonauglich**. Mit sogenannten „transcription portals“ sollen gesprochene Worte in Textanweisungen für die Verarbeitung durch Internetanwendungen aufbereitet werden.

■ **Infineon** hat auf der Embedded Systems Conference 2003 **neue Tools zur Entwicklung von Mikroprozessorsystemen** angekündigt.

**Portable Harddiscs**

Mit drei externen Festplattenerweiterungen steigt **TEAC** ins HDD-Geschäft ein. Die neuen Modelle HD-15, -25 und -15 besitzen Speicherkapazitäten zwischen 20 und 120 GB.



**KOLTER Electronic**

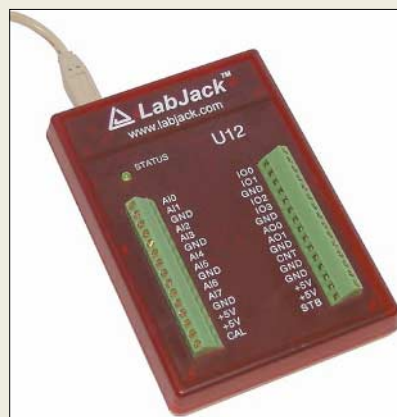
Informationen:  
Steinstr. 22, 50374 Erftstadt  
Tel.: (02235) 7 67 07  
Fax: (02235) 7 20 48  
www.pci-card.de

Programmiert wird das System in einem strukturierten, einfach anzuwendenden Prozess-BASIC Dialekt. Zu der Features-Liste gehören „In-field-Programmierbarkeit“ ebenso wie RS-232- und RS485-Kanäle, Leistungsausgänge 50 V/2 A, 10-Bit-Analog-Eingänge 0–20 mA, PWM Ausgänge, LCD-Interface, digitale I/Os, Keyboard-Matrix-Eingang, Echtzeit-Uhr mit Batterie-Backup sowie Power-Down-Detect, AutoPower-Up und Sleep-Modes für besonders geringen Energieverbrauch in mobilen/Solar-Projekten.

Ausführungen stehen mit FLASH und batteriegepuffertem SRAM von 544 kByte bis 2,5 MByte zur Verfügung.

**USB-Data-Acquisition**

Das kostengünstige **USB-DAQ Datenerfassung- und Datengenerierungssystem** von **KOLTER Electronic** eig-



net sich zur schnellen Datenaufnahme und Steuerung in der Automatisierungstechnik und analogen bzw. digitalen Messdatenverarbeitung.

Die Analogeingänge lassen sich im S.E-Mode (Single-Ended) und im differenziellen D.E.-Modus betreiben. Insgesamt 20 Digital-I/O-Anschlüsse sind als Ein- oder Ausgänge konfigurierbar. Neben den umfangreichen Programmierbeispielen und Treibern werden ein einfacher, digitaler Daten-Logger und ein virtuelles Oszilloskopprogramm mitgeliefert.

Weiterhin steht dem Benutzer ein 32-Bit-Zähler zur Verfügung. Preis: 133 € zzgl. MwSt.

**DVD-Wiedergabe „On-Chip“**

**STMicroelectronics** kündigte die höchstentwickelte **Halbleiter-Lösung** der Industrie **für die DVD-Wiedergabe** an.



Durch seine Erfahrungen mit MPEG-Decoder-Technologie und System-on-Chip-Integration (SoC) gelang ST die Implementierung der gesamten analogen und digitalen Elektronik für die DVD-Wiedergabe in nur zwei Chips, nämlich dem DVD-Audio- und Video-Decoder STm5589 und dem DVD-Optical-Disc-Interface und Servo-Control-Chip STm6316.



**WLAN-Signalanalyse**

Der Signalanalysator **R&S FSQ** von **Rohde & Schwarz** analysiert mit einer Testsoftware Wireless-LAN-Signale gemäß IEEE802.11a-Standard. Dafür wird die Zwischenfrequenz von 20,4 MHz zur Abmischung in das I/Q-Basisband mit bis zu 81,4 MHz Abtastrate digitalisiert.

**Indien mit deutscher Technologie**



Indiens größtes Energieübertragungsprojekt wurde von **Siemens PTD** drei Monate vorfristig fertiggestellt. Stromrichterventile aus Leistungsthyristoren wandeln dabei für die Übertragung über 1400 km den Drehstrom in Gleichstrom um.

**STMicroelectronics**

Informationen:  
www.st.com

**Einchip-ADSL-Router**

Der erste vollständig in einem Halbleiterbaustein integrierte **ADSL-Zugangs-Router** wurde jetzt von **Texas Instruments Inc.** (TI) vorgestellt.

Durch die Integration von Digital- und Analogfunktionen sowie Power-Management und Hunderten von Systemkomponenten auf einem einzigen Halbleiterbaustein ermöglicht TI eine Reduzierung des Komponentenbedarfs um 25 Prozent gegenüber Konkurrenzlösungen.

Der AR7 vereint einen MIPS 32-Bit-RISC-Prozessor, einen DSP-basierten Digital-Transceiver, ein ADSL-Analog-Frontend (AFE) mit Leitungstreiber und Receiver sowie Power-Management-Funktionen auf einem einzigen Halbleiterbaustein.



**Rohde & Schwarz**

Informationen:  
www.rohde-schwarz.com





**Scheck, R.:**  
**Controlling mit Excel.**  
**Das Praxisbuch**

Planung, Analysen und Prognosen sind Zentralaufgaben im Controlling – dabei spielt Excel eine wichtige unterstützende Rolle. Mit der rSI-Methode gewinnt man hier schnell einen Überblick über die Problemstrukturen. So kann die Lösungsentwicklung deutlich vereinfacht werden, ohne auch nur eine Zeile programmieren zu müssen. Multivariable Planung, facettenreiches Berichtswesen in Tabelle oder Diagrammen, hochwertige Managementinformationen oder reproduzierbare Szenarien lassen sich in Excel per Mausclick realisieren. Dadurch wird der Anwender unter Nutzung der Tabellenfunktionalität, die Excel bietet, unabhängig von programmierten Lösungen und spart somit Kosten.

Speziell für Nutzer, die für Zahlen und Ergebnisse Verantwortung tragen, Budgets beliebiger Art planen und verwalten, Erlöse und Konten analysieren oder Berichte herausgeben, werden in diesem Buch zahlreiche Lösungen und Anregungen aus der Praxis vorgestellt.

Der Autor führt den Leser kompetent und nachvollziehbar in die Methodik komplexer Modelle ein.

Einsteiger wie Fortgeschrittene finden sofort einsetzbares Excel-Know-how, ein zusätzliches Praxisregister erschließt die Vielzahl der Methoden, Tipps und Tricks. -ae

**Franziss' Verlag**  
**Poing, 2002**  
**408 Seiten, 44,95 €**  
**ISBN 3-7723-6591-4**



**Hinrichs, J.:**  
**Web-Datenbanken.**  
**Das Grundlagenbuch**

Das Buch, zu welchem es auch eine weitere Ausgabe, vorgestellt im vorigen Heft, gibt, richtet sich wieder an Leser, die in die dynamische Webseitenprogrammierung einsteigen möchten, um ihre Homepage mit datenbankbasierten Webanwendungen aufzuwerten. Immer mehr Homepages werden heute mit den wichtigsten Datenbanktechnologien realisiert, um die Inhalte dynamisch und flexibel nach Nutzerwünschen darstellen zu können.

Der Autor führt in die Grundlagen der Thematik ein und zeigt alles, was man zur Anbindung von Datenbanken ans Internet in den wichtigsten Programmiersprachen benötigt, und bietet fundiertes Know-how zu den einzelnen Technologien.

Die Thematisierung der verschiedenen Technologien macht das Buch für alle Leser interessant, die zunächst mit der „preiswerten“ PHP- oder JSP-Lösung beginnen möchten. Darauf lässt sich dann weiter aufbauen, bis hin zu ASP.NET.

Das hierfür notwendige Wissen, auch zu Applets und Anwendungsstrukturen, wird sehr praxisorientiert vermittelt.

Auf der dem Buch beiliegenden CD-ROM befinden sich die Beispieldateien und Beispieldatenbanken sowie diverse Linux-Tools und Konfigurationsdateien. -ae

**Franziss' Verlag**  
**Poing, 2002**  
**668 Seiten, 49,95 €**  
**ISBN 3-7723-6504-3**



**Komor, O.; Hein, M.:**  
**xDSL & T-DSL.**  
**Das Praxisbuch**

xDSL ist eine der zur Zeit innovativsten Technologien und alles deutet darauf hin, dass in naher Zukunft selbst anspruchsvolle Anwendungen wie High Definition Television (HDTV) und interaktives Fernsehen anstatt per Kabel über Datenleitungen in die einzelnen Haushalte transportiert wird.

Das Buch bietet einen systematischen und fundierten Einstieg in das Thema dieser Technologie. Es begnügt sich nicht damit, dem Leser darzustellen, was er mit einem DSL-Zugang zum Internet alles bewirken kann, sondern liefert auch die zur DSL-Technologie gehörenden und im engen Zusammenhang stehenden Grundlagen.

Darüber hinaus veranschaulicht es anhand konkreter Beispiele, wie vielfältig die Anwendungsmöglichkeiten bereits heute sind.

Dem professionellen Anwender dient das Buch als Planungshilfe und zur Realisierung seiner DSL-Vorhaben. Insbesondere wird die Technologie der „letzten Meile“ ausführlich erklärt, werden Grundlagen der TCP/IP-, PPP- und Tunnelprotokolle erläutert, Verkabelungstechniken dargestellt und Sicherheitsprobleme aufgezeigt. Einblicke in Risikoanalysen, DSL-Festverbindungen, PPTP, IPSec sowie Virtual Private Network runden die Thematik ab. -ae

**Franziss' Verlag**  
**Poing, 2002**  
**571 Seiten, 44,95 €**  
**ISBN 3-7723-7134-5**



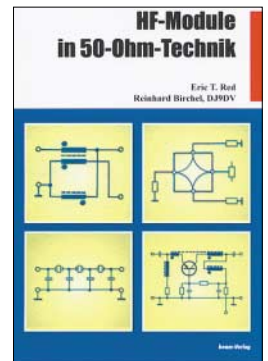
**Sichla, F.:**  
**Die HB9CV-Antenne**

Ein ganzes Buch über eine einzige Antenne? Nun – der vom Schweizer Rudolf Baumgartner, HB9CV, 1954 entwickelte Richtstrahler mit seinen zwei gespeisten Elementen ist es wert, weist er doch mit einer Boom-Länge von nur  $\lambda/8$  ein einzigartiges Verhältnis von Aufwand bzw. Platzbedarf zum Gewinn auf.

Sichla vermittelt im ersten Teil dieses Buches zunächst Grundwissen für Praktiker, wobei er neben der Funktionsweise der Antenne auch die Probleme um die Antennenmontage auf dem Dach bis hin zum Blitzschutz erörtert und Montagezubehör vorstellt.

Darauf aufbauend gibt er eine Reihe von Bauvorschlägen für HB9CV-Antennen vom KW-Bereich bis ins 70-cm-Band, wobei auch Ausführungen für CB-Funk nicht fehlen. Schade nur, dass die von Ulrich Graf, DK4SX, 2001 und 2002 im FA vorgestellten Selbstbauvarianten für 70 cm bzw. 2 m mit zweigeteiltem Boom keine Erwähnung finden. Den Abschluss bildet die Vorstellung von hierzu lande erhältlichen Antennen aus kommerzieller Fertigung. Eine große Anzahl von Zeichnungen, Diagrammen und Bildern tragen zum besseren Verständnis bei und runden das insgesamt lesenswerte Werk in angenehmer Weise ab. -rd

**Verlag für Technik und Handwerk**  
**Baden-Baden 2003**  
**84 Seiten, 9,80 €**  
**FA-Leserservice #1586**



**Red, E.T.; Birchel, R.,**  
**DJ9DV: HF-Module**  
**in 50-Ohm-Technik**

In HF-Schaltungen werden bekanntlich immer wieder gleiche oder zumindest ähnliche Baugruppen eingesetzt, wie Breitband- oder Selektivverstärker, Filter und Übertrager aller Art, Mischer und die verschiedensten Oszillatoren.

In diesem Buch werden derartige Module beschrieben, deren Ein- und Ausgangsimpedanzen 50  $\Omega$  betragen, sodass sie sich bequem kaskadieren oder zu größeren Projekten zusammenschalten lassen.

Die vorgestellten Module reichen von Breitbandübertragern mit Ringkernen über LC-Tief- und Hochpässe, Quarzfilter, über gegengekoppelte Breitbandverstärker und QRP-Senderendstufen bis hin zu LC- und Quarzoszillatoren sowie Diodenmischern mit unterschiedlichen Großsignalfestigkeiten.

Alle Module werden unmittelbar mit nachvollziehbaren Stromlaufplänen, zum Teil mit Platinenlayouts sowie Dimensionierungs- und Aufbauhinweisen vorgestellt.

Die beiden Autoren knüpfen mit diesem Buch an die erfolgreichen Titel des beam-Verlages aus den 80er Jahren an.

Funkamateure, die sich noch selbst mit dem Entwurf und der Erprobung von Schaltungen befassen, werden vom Inhalt dieses Titels profitieren können. -zb

**beam-Verlag**  
**Marburg 2003**  
**132 Seiten, 18,90 €**  
**FA-Leserservice #1614**



# Werkstatt-Tipp: Bauteile entlöten

HELMUT STADELMEYER – OE5GPL

**Bei allen Bauteilen, die mehr als drei Anschlüsse haben und womöglich in einer durchkontaktierten Platine sitzen, versagt der normale LötKolben als alleiniges Hilfsmittel beim Entfernen von der Leiterplatte. Und nicht jeder hat eine Vakuum-Entlötstation, mit der man das Problem gut in den Griff bekommt. Was kann man also sonst noch tun?**

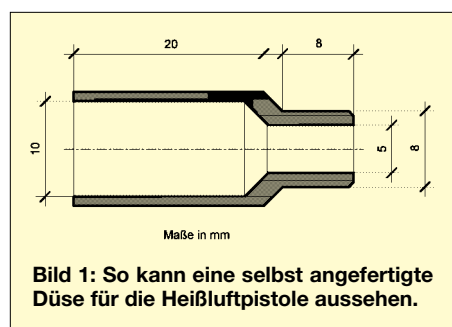
Es gibt zwei gute Gründe, ein Bauteil aus einer Platine zu entfernen, nämlich:

- wenn es defekt ist und durch ein funktionierendes ersetzt werden soll. Dann haben Schonung der Platine und der übrigen Bauteile oberste Priorität.
- wenn man die Platine als Schlachtopjekt sieht und nur die Bauteile haben möchte.

Folgende Mittel stehen zur Wahl:

- Lötsauglitze,
- Entlötsauger,
- Heißluftpistole,
- Zinnbad (es muss ja kein großes sein).

Je nach Ziel werden sich die Methoden unterscheiden. Handelt es sich um eine Reparatur, dann sind Litze (das ist sicher die schonendste Methode) und Lötsauger die Mittel der Wahl.



Litze hat den großen Vorteil, dass so gut wie keine mechanische Beanspruchung der Platine zu befürchten ist, sofern man angemessen vorgeht.

Ob das Verfahren auch bei durchkontaktierten Platinen funktioniert, hängt von den Umständen ab: Es ist durchaus möglich, wenn die Kapillarwirkung der Litze gut und die Lötstelle nicht zu groß ist.

Nicht funktionieren wird es bei solchen Löchern, die mit großen Leiterbahnen in Verbindung stehen, weil dann die Wärmeabfuhr überhand nimmt und die Wärmeleistung unseres LötKolbens durch die dazwischenliegende Litze vermindert wird. Weil das Flussmittel in der Litze enthalten ist, braucht man bei der Methode keines extra hinzuzugeben.

Der Lötsauger hat eine bessere „Tiefenwirkung“ als die Litze und ist daher bei einiger Übung und Geduld auch bei durchkontaktierten Platinen gut zu gebrauchen.

Wichtig ist, dass man der Lötstelle Flussmittel zuführt, indem man direkt vor dem Entlötvorgang ein wenig frisches Zinn aufbringt. So gelingt es z.B. durchaus, bei einem Computer-Mainboard eine defekte Tastaturbuchse herauszubekommen, ohne das Board zu ruinieren.

Die Heißluftpistole hat sich, so seltsam es vielleicht klingt, bei der Reparatur von SMD-Platinen recht gut bewährt. Man braucht dazu allerdings eine mit stufenlos einstellbarer Temperatur. Der Temperaturregler steht dabei ungefähr in der Mitte, den richtigen Punkt findet man bald durch ein wenig Probieren.

Um die Hitze so genau wie möglich positionieren zu können, habe ich aus einem Stückchen 12-mm-Rundaluminium einen Aufsatz zur 10-mm-Düse angefertigt, der ein 5-mm-Loch besitzt.

Bei industriell hergestellten SMD-Platinen werden die Bauteile vor dem Lötvorgang mit Kleber fixiert. Der hilft uns jetzt bei der Reparatur, weil durch den heißen Luftstrom zwar auch das Lot benachbarter Bauteile schmilzt, die Bauteile aber nicht gleich vom Luftstrom weggeblasen werden. Allerdings tut man gut daran, hitzeempfindliche und unschuldige Bauteile nicht unnötig zu erwärmen.

Legt man auf perfektes Aussehen Wert, dann entfernt man vor dem Einbau des neuen Teils die Flussmittlrückstände auf der Platine mit einem Tuch, das mit Spiritus benetzt ist.



**Abb. 2: Heißluftpistole mit aufgesetzter 5-mm-Düse**

Will man lediglich Bauteile gewinnen, so greift man besser zum Zinnbad oder zur Heißluftpistole, wobei letztere die brutalste Methode darstellt, aber auch die rationellste.

Für große Bauteile verwendet man gar keine der aufsteckbaren Düsen, für die kleinen

jene mit 10-mm-Loch und für die ganz kleinen die mit 5 mm. Die zu schlachtende Platine spannt man senkrecht in einen kleinen Schraubstock, der, will man es ganz bequem haben, auch noch drehbar sein kann.

Bei bedrahteten Bauteilen erwärmen wir nun die Lötseite der Platine mit passender Düse bis ganz knapp über den Schmelzpunkt des Lotes ( $\approx 183^\circ\text{C}$ ); das gewünschte Bauteil fassen wir mit einer Pinzette oder einer Halteklammer und ziehen es vorsichtig aus den Löchern. Macht man das nach einiger Übung richtig, bleibt auf den Anschlussbeinen der ausgelöteten Bauteile kaum noch überschüssiges Zinn – bereits so gut wie fertig zur weiteren Verwendung!

Ganz wichtig: Nicht zu lange auf dieselbe Stelle heizen, um die Temperatur bei aller Brutalität des Verfahrens so niedrig wie möglich zu halten. Am besten hält man das Zinn am Ort des Geschehens gerade in flüssigem Zustand – das genügt für unseren Zweck vollauf!

Zur Art der zu gewinnenden Bauteile ist noch zu sagen: Bei SMD-Bauteilen gibt es kaum Bedenken, denn der Entlötvorgang geht rasch vonstatten und die Platine wird nicht großflächig und auch nicht übermäßig erwärmt. Auch bei normalen Halbleitern ist keine Beschädigung zu erwarten. Widerstände und keramische Kondensatoren lassen sich ebenfalls zur Wiederverwendung gewinnen und nehmen kaum Schaden (sie werden ja bei der Fertigung der Platine gleichfalls ganz schön warm, denn das Einlöten geht ja auch nicht ohne Hitze).

Bei bedrahteten Folienkondensatoren muss man sehr darauf achten, dass ihnen nicht zu warm wird; bei Tantal-Elektrolytkondensatoren habe ich Zweifel, ob sie die Prozedur unbeschadet überstehen.

Auf doppelseitig kaschierten und besonders bei Multilayer-Platinen ist die Wärmebelastung von Platine und Bauteilen in diesem Fall wesentlich größer, weil die Platine bis auf die andere Seite durchgewärmt werden muss, und der Vorgang dauert deshalb auch viel länger an. Es scheint nicht empfehlenswert, normale Elektrolytkondensatoren auf diese Weise zu gewinnen, denn die Prozedur hat ihnen mit einiger Wahrscheinlichkeit bereits den Todesstoß versetzt. Hierfür ist ein Zinnbad viel besser geeignet.

Für gar nicht empfehlenswert halte ich die gelegentlich genannte Methode, die Platine waagrecht mit der Bauteilseite nach unten zu platzieren und nach Erwärmung die Bauteile einfach wie reifes Obst herauszuschütteln. Hierbei werden die Bauteile durch ein Übermaß an Zinnkleksen verschmutzt, und man braucht ein Vielfaches der gewonnenen Zeit, um sie wieder zu reinigen.



# Die Story zu STORY

FALK D. WEINHOLD – DK7YY

Im März 2003 war unsere Gruppe unter dem Rufzeichen STORY einige Tage aus Afrika zu hören. Wir hatten unsere Antennen im Herzen von Khartoum, der Hauptstadt des Sudans, am Ufer des Blauen Nils aufgebaut.

Unser Standort befand sich auf dem Gelände der Khartoum Marine Scouts, nur etwa 1000 m vom Präsidentenpalast entfernt.

Unsere Ziel war der flächenmäßig größte Staat in Afrika. Mit 2,5 Millionen Quadratkilometern ist der Sudan etwa achtmal so groß wie Deutschland. Im Sudan leben über 500 Stämme und Völkerschaften. Die Araber stellen mit etwa 40 Prozent die größte ethnische Gruppe. Von den mehr als 35 Millionen Einwohnern bekennen sich etwa 70 Prozent zum Islam, etwa fünf

Außer im Regierungsviertel gibt es wenig hohe Häuser. Die meisten Gebäude haben nicht mehr als zwei oder drei Stockwerke. So sah in etwa die Umgebung aus, in der sich unser Team bewegte.

## ■ Das Team

Wir waren zu fünft aus Deutschland angereist. Teamleader und Senior war Chris,



**Teamleader Chris, DL5NAM (oben), und seine Mitstreiter Mar, DL3DXX, Felix, DL7FER, Falk, DK7YY, sowie Uwe, DL9NDS (v.l.n.r.)**

Prozent sind Christen. Der Sudan ist kein einfaches Reiseland. Seit der Unabhängigkeit im Jahr 1956 wird das Leben der Menschen nicht unwesentlich durch bürgerkriegsähnliche Auseinandersetzungen beeinflusst. In der Hauptstadt Khartoum leben derzeit etwa sechs Millionen Einwohner.

Die Stadtteile Khartoum, Khartoum-Nord und Omdurman werden durch den Blauen und Weißen Nil getrennt.

Das Leben ist stark von der Religion des Islam geprägt. Das islamische Recht, die Scharia, ist Gesetz. Das Leben hat einen anderen Rhythmus, als wir ihn aus Europa gewöhnt sind.

Die Menschen sind Fremden gegenüber freundlich und zuvorkommend. Mit ein paar Worten Arabisch und etwas Schulenglisch kommt man schnell mit den Einheimischen ins Gespräch. Deutschland und die Deutschen haben im Sudan einen guten Ruf. Im afrikanischen Straßenverkehr nutzt man am besten den öffentlichen Busverkehr. Eine Busfahrt kostet etwa 20 Cent und hat mich damit sofort an verflissene DDR-Zeiten erinnert.

DL5NAM. Mit kontinuierlicher Arbeit und fränkischer Zielstrebigkeit hatte er über mehrere Jahre Kontakte geknüpft und Verbindungen hergestellt. Diesem Engagement war es zu verdanken, dass sich Ein- und Ausreise für uns und unsere Technik nahezu problemlos gestalteten. Auch unser schönes Rufzeichen – STORY – ist ein Ergebnis dieser Kontakte. Auf den Bändern war Chris in RTTY und SSB aktiv. Der jüngste und damit Expeditionsjunior war Felix, DL7FER. Felix hat über den CB-Funk den Weg zum Amateurfunk gefunden. Durch Zielstrebigkeit und Begei-



**Khartoum ist eine weitläufige, arabisch geprägte Stadt**



sterung für unser Hobby hat er sich innerhalb kurzer Zeit zu einem Spitzenoperator in Telegrafie entwickelt.

Dietmar, DL3DXX, ist einer der besten Lowband-OPs der Welt. Nahezu alle Verbindungen auf 160 und 80 m wurden von ihm getätigt. Zwölf Nachtschichten in Folge brachten mit über 4000 QSOs ein Spitzenergebnis auf diesen beiden Bändern.

Weiterhin im Team waren Uwe, DL9NDS, und Falk, DK7YY. Uwe „schaffte“ sich in RTTY und SSB, während sich Falk auf den 30- und 40-m-Betrieb konzentrierte. Einen wesentlichen Beitrag am Erfolg hat Bernd, DF3CB. Er ist der Designer und Programmierer der Webseite unserer DXpedition. Nicht vergessen werden darf Michael, DL6MHW. Seiner Arbeit ist es zu verdanken, dass unser Online-Log in sehr guter Qualität verfügbar war und ist.

## ■ Verlauf und Standortwahl

Im Dezember 2002 sind alle wesentlichen Hürden genommen. Ein Termin im März 2003 für die DXpedition kann gesetzt wer-



den. Bis Mitte Februar stehen dann Team und die Technik. Am 17.3. reisen wir über Dubai in Khartoum ein. Im Sudan German Club, einem Hotel in der Nähe des Flughafens, beziehen wir unser erstes Quartier. Ganz in der Nähe ist auch der Standort von Dr. Sid, ST2SA.

Am nächsten Tag teilt sich die Crew, um alle Aufgaben in Angriff zu nehmen. Auf der Telekommunikationsbehörde erhalten wir die Originallizenz mit dem Rufzeichen STORY. Eine andere Gruppe bemüht sich beim Zoll um unsere Antennen, die per Cargo nach Khartoum verschickt wurden.

Unsere einheimischen Kontaktpersonen haben verschiedene Standortvorschläge. Alle empfohlenen Plätze sind zu besichtigen und auf ihre Eignung für den Funkbetrieb im Allgemeinen und den Lowband-Betrieb im Besonderen zu untersuchen. Am 19.3 haben wir unsere gesamte Ausrüstung wieder zusammen. An diesem Tag erhalten wir auch unsere Aufenthaltsgenehmigung. Insgesamt schauen wir uns sechs Plätze in und bei Khartoum an. Am Abend entscheiden wir uns für das Gelände der Pfadfinder. Damit liegen wir im Zeitplan.

Dieser besagt, dass ab 20. oder 21.3. die ersten QSOs gefahren werden sollen. Am 20.3. beginnt der Irakkrieg. Als wir gegen 11 Uhr mit unserer Pickup-Ladung Technik bei den Pfadfindern eintreffen, empfängt uns dort Kapitän Magdi, ST2M.

Durch den Kriegsbeginn haben sich die Dinge etwas verändert. Viele unserer lokalen Verbindungsleute sind verunsichert. Um mit dem Stationsaufbau beginnen zu können, wird noch eine Art Standortbescheinigung benötigt. Dabei geht es weniger um Strahlenschutzwerte, wie zu Hause. Gegen 16 Uhr haben wir ein schönes Papier in arabischer Sprache. Das Einzige, was ich darauf lesen kann, sind unsere Namen. Wir weisen das Dokument bei unseren Gastgebern vor. Deren Mienen hellen sich auf, wir können mit dem Antennenaufbau beginnen und bekommen einen Computerraum als Stationsraum zugewiesen.

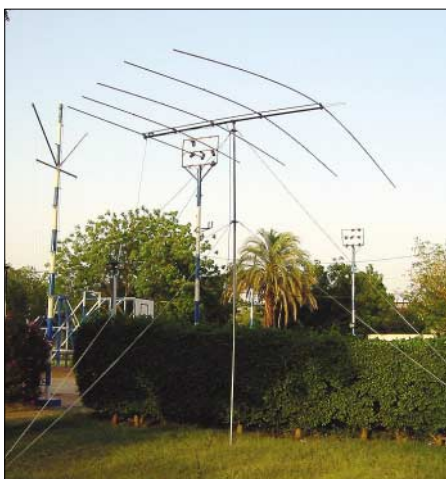
Da es in drei Stunden dunkel wird, entscheiden wir uns, zwei Stationen und Antennen aufzubauen. So sind wir ab 20 Uhr auf 160/80 m und 40 m QRV. Die erste Meldung im DX-Cluster erscheint 12 Minuten später. DF3IAC ist von unserem lauten 80-m-Signal überrascht. In der ersten Nacht fahren Dietmar und Felix 1400 Verbindungen auf 160, 80 und 40 m. Kein schlechter Start. Nach Sonnenaufgang wird der Stationsaufbau fortgesetzt. Die ersten RTTY-QSOs laufen gegen Mittag.

Tag für Tag werden nun etwa 5000 QSOs gefahren. Aber auch unsere Webseite wird täglich etwa 2300 Mal angewählt. DXpeditionsalltag zieht ein. Am Wochenende des 29./30.3. läuft der WPX-SSB-Contest. Wir nehmen in der neuen Kategorie Multi/Two teil. Am Abend des 31.3. läuft das letzte QSO. In der Nacht werden alle Antennen abgebaut und verpackt.

Am 1.4. klären wir sämtliche Zollformalitäten, und am darauffolgenden Abend geht unser Flugzeug nach Dubai. Am 3.4. treffen wir nach 14 Tagen Sonne, Sandsturm und 44° C wieder im Land der Schneekönigin ein.

#### ■ Technik – Hard- und Software

Wir mussten etwa 300 kg Technik einsetzen, um die 48 000 QSOs ins Log zu be-



Diese Logperiodic (LP5) befand sich etwa 30 m vom Shack entfernt

kommen. Die drei Transceiver waren von ICOM (2 × IC-736 und 1 × IC-756). Es kamen zwei Endstufen ACOM-1000 und eine PA, Bauart UY5ZZ, zum Einsatz. Das Schlüsselement für laute Signale sind die Antennen. Direkt am Nilufer standen eine Groundplane Titanex V80 und eine Log-Periodic Titanex LP5. Etwa 100 m entfernt ein zweiter Beam LP5 und eine weitere V80-Groundplane. Diese zweite Groundplane ist mittels 2 × 12 m Dachkapazität

Falk, DK7YY, Chris, DL5NAM, und Mar, DL3DXX, beim Aufstellen der zweiten LP5. Der Fotograf steht mit den Füßen im Wasser des Blauen Nils. Fotos: DL9NDS



Unser Junior, Felix, DL7FER, nach einer harten Woche Funkbetrieb

und einem Antennentuner Marke Eigenbau auch für 160 m zu nutzen. Weiterhin kamen eine 5-Ele.-Yagi für 6 m und eine Butternut HF6V zum Einsatz. Diese sechs Antennen wurden mittels insgesamt 400 m Koaxialkabel gespeist. Dazu kommen noch fünf SWR-Meter, zwei Anpassgeräte, zwei BCC-Preselektoren, 19 Bandfilter... Die Technikliste der DXpedition umfasst mehr als 120 Positionen.

Geloggt wurde in CW und SSB mit drei Notebooks älterer Bauart mit dem Programm CT. Für RTTY wurde das Programm RCK eingesetzt. Das Programm DX-Atlas ist eine große Hilfe beim Lowband-Betrieb und läuft auf einem vierten Computer während der Nacht.

Obwohl die Computer im CT-Mode vernetzt waren, wurden regelmäßig alle Logs zusammenfasst und auf alle Notebooks verteilt. Da das ab 25 000 QSOs mit den Hilfsprogrammen von CT nicht mehr so einfach möglich ist, gibt es dafür spezielle Programme von DL3DXX, die das DARC-Datenformat STF benutzen. Auf diese Weise war auch recht einfach, das RTTY-Log einzubeziehen. So wurde einmal täglich ein Gesamt-Log erzeugt, dieses verdichtet und über Pactor2 nach Deutschland geschickt. Über den Logroboter von

Michael, DL6MHW, wurden diese Daten empfangen und der Webseite von Bernd, DF3CB, zur Verfügung gestellt.

#### ■ Operating

Die wesentlichen Ziele der DXpedition waren Lowband-Betrieb in CW, Betrieb in RTTY und die Teilnahme am WPX SSB-Contest. Auf diese Ziele waren Technik und Betriebsdienst optimiert.

Mit unserer Ausrüstung war es möglich, mit drei Stationen in der Nacht Lowband-Betrieb durchzuführen. Die CW-OPs hatten also im Wesentlichen vom lokalen Sonnenuntergang (1600 UTC) bis Sonnenaufgang (0400 UTC) ihre Aktivitätszeiten. Leider war auf Grund von TVI-Problemen bis 2000 UTC nur eingeschränkter Betrieb



möglich. Trotzdem wurden 11 500 QSOs von 30 bis 160 m gefahren.

Gegen 0800 UTC kam dann der Funkfernschreibbetrieb zum Zuge. Das hieß, ab diesem Zeitpunkt war in der Regel ein RTTY-Signal auf 20, 15 oder 10 m in der Luft. Auf diese Weise wurden 3300 Verbindungen in dieser Betriebsart gefahren.

Am zweiten Wochenende bildeten wir für den WPX-Contest ein Franken-Team (DL5NAM/DL9NDS) und ein Berlin-Team (DL7FER/DK7YY). Beide Teams lösten sich im Vier-Stunden-Rhythmus ab. Die Kategorie Multi/Two bedeutet, es kön-



Chris, DL5NAM, und Magdi, ST2M, beim Interview für das sudanesisches Fernsehen



Mar, DL3DXX, Magdi, ST2M, Chris, DL5NAM, und ein Besucher (v.l.n.r.) in unserem „Funksendezentrum“

nen zwei Running-Stationen auf den zwei besten Bändern betrieben werden. Wir haben eine Station auf 10 und 20 m und die zweite Station auf 15/40/80 m betrieben. Jeder der vier Contester kommt damit auf 24 Stunden Aktivitätszeit.

Dietmar, DL3DXX, war der „Reserve-Contester“ und somit am Wettkampfschehen nicht unmittelbar beteiligt. Er nutzte daher die dritte Station, um in der Nacht viel Lowband-QSOs in CW zu fahren. Am Tage wurden von ihm die WARC-Bänder aktiviert. Damit hatte Dietmar seinen eigenen kleinen, privaten 48-Stunden-Contest.

Den WPX SSB schlossen wir mit etwa 9000 Verbindungen ab. Ich denke, mit et-

wa 24000 QSOs haben wir unsere drei Hauptziele recht gut getroffen.

Natürlich waren wir darüber hinaus ebenso auf den WARC-Bändern (12 und 17 m) aktiv. Wir haben auch auf den klassischen Bändern 10, 15 und 20 m QSOs in CW und SSB gefahren, wann immer sich dafür Zeit fand. Da dies aber nicht unsere Hauptziele waren, bitte ich um Verständnis, wenn das eine oder andere CW- bzw. SSB-QSO auf den oberen fünf Bändern nicht zustande gekommen ist.

Zur gleichen Zeit war ein Italiener als ST2CF QRV. Dieser OM hatte einen hervorragenden Betrieb hingelegt, sodass auch auf diesen, von uns etwas „vernachlässigten“ Bändern, jeder zu seinem QSO gekommen sein sollte.

Einige Eintragungen in unser Gästebuch im Internet geben jedoch auch Anlass zum Nachdenken. Hier ein Beispiel: Jeder von uns fünf hat sich drei Wochen Zeit, damit meine ich Urlaub, genommen, um anderen die Möglichkeit für einen Kontakt mit dem Sudan zu geben.

Wenn denn schon jemand ein QSO „dringend braucht“, sollte der darüber nachdenken, sich dafür auch Zeit (warum nicht ebenfalls Urlaub?) zu nehmen. Die Forderung, doch bitte zum europäischen „Regelfeierabend“ zu funken, halte ich für nicht angebracht. Ich bitte zu bedenken, unsere DXpeditionen sind keine Dienstleistungsunternehmen!

## ■ OQRS – ein neues Online QSL-Karten-Anforderungssystem

Abschließend möchte ich über etwas Neues informieren. OQRS, heißt Online QSL-Request-System. Dahinter verbirgt sich keines der vielen sogenannten eQSL-Systeme. Ich möchte noch einmal wiederholen: kein eQSL-System!

Um OQRS zu nutzen, sollten in eine Maske auf [www.df3cb.com/story](http://www.df3cb.com/story) alle relevanten Daten einer Verbindung mit STORY eingegeben werden. Diese Daten werden von OQRS erfasst und in einer Datenbank zusammengefasst. Diese Datenbank kann per Software dann mit dem STORY-Log verglichen werden. Dort, wo sich QSO-Daten treffen, fällt ein Datensatz wie durch ein Sieb in eine andere Datenbank. Diese Datenbank enthält somit nur Datensätze von korrekten QSOs.

Der QSL-Manager kann danach schnell und einfach die gewünschte und überprüfte QSO-Bestätigung auf einer QSL-Karte erteilen. Diese Karte wird dann über das DARC-QSL-Büro zugestellt.

Der Vorteil liegt auf beiden Seiten: Der QSL-Manager spart die Zeit, die Daten eingegangener QSL-Karten per Hand und Auge einzeln zu überprüfen. Das erledigt OQRS viel schneller und zuverlässiger.



Blick auf den Zusammenfluss von Blauen und Weissen Nil

Der QSO-Partner spart die Laufzeit seiner Karte übers Büro. Durch die Eingabe der Daten in OQRS sind die QSO-Daten in elektronischer Form sofort dort verfügbar, wo die QSL ausgestellt wird. Die gewünschte Karte geht also bedeutend früher auf die Reise.

## ■ Fazit

Wir bedanken uns bei allen Anrufern für die Geduld im Pile-Up. Alle im Team hatte Spaß während der DXpedition und haben viele Eindrücke in für uns ungewöhnlicher Umgebung sammeln können.

Die Kontakte abseits der zahlreichen QSOs sind es, die mich immer wieder in andere Teile unserer Erde treiben. Ich hoffe, dass es auch in Zukunft Menschen gibt, die uns so freundlich und mit Verständnis und Respekt aufnehmen, wie unsere Gastgeber im Sudan.

### QSO-Statistik von STORY

Band	SSB	CW	RTTY	gesamt
160 m	2	1261	0	1263
80 m	206	2678	0	2884
40 m	457	3590	0	4047
30 m	0	3470	0	3470
20 m	4179	2881	1607	8667
17 m	2542	3236	0	5778
15 m	5356	2571	1354	9281
12 m	2188	3835	0	6023
10 m	4183	2046	335	6564
6 m	87	0	0	87
ges.	19200	25568	3296	48064

# Ten-Tec Argonaut V Modell 516 KW-TRX zwischen QRP und 100 W

BERND PETERMANN – DJ1TO

*Es muss nicht immer Japan sein, und es gibt auch eine Welt zwischen QRP und 100 W. Der Argonaut V von Ten-Tec, made in USA, beweist es. Seine 20 W genügen für viele Kontakte, ohne gleich TVI usw. zu generieren oder zur Überschreitung der Personenschutz-Grenzwerte zu führen. Auch sonst hat das DSP-Gerät einige Besonderheiten aufzuweisen.*



Der Argonaut V, Modell 516, ist ein upgradefähiger DSP-Kurzwellen-Transceiver mit max. 20 W Ausgangsleistung, made in USA. Unser Testgerät trug die Seriennummer 10C 10092.

Aus der griechischen Sagenwelt: Bevor Jason gegen Pelias antreten kann, benötigt er das „Goldene Vlies“, das goldene Fell eines Widders, das sich am Ende der Erde befindet. Griechenlands berühmteste Helden folgten seinem Ruf. Argos baut nach Weisungen der Göttin Athene ein Schiff, das den Namen Argo erhielt; die Helden nennen sich danach die Argonauten.

Nun ja – der Argonaut V, Modell 516, vom Hersteller auch liebevoll Argo V genannt, ist wirklich etwas anders gestrickt als die hochgestylten japanischen Geräte. Das beginnt schon damit, dass man vergeblich eine Ein-Taste sucht. Der Einschalter ist ganz konventionell mit dem Lautstärkepotenziometer kombiniert.

## ■ Konstruktion

Das Chassis besteht aus 1,8-mm-Aluminiumblech. Die beiden Gehäuseschalen aus 1-mm-Stahlblech lassen sich durch Lösen von nur fünf Schrauben entfernen. Auch ein Aufstellbügel fehlt nicht. Der 10-cm-Lautsprecher ist zwar auf der unteren Gehäuseschale montiert, was sich jedoch nicht als Nachteil erwies.

Die Kühlung der Senderstufe mit  $2 \times 2SC3133$  erfolgt außer durch die 2-mm-Rückwand selbst mittels des dort außen befestigten, leider etwas scharfkantigen Kühlkörpers. Das Gehäuse enthält zur guten Belüftung zudem oben und unten Schlitze.

Der Argonaut V kommt so mit üblichem QSO-Betrieb in CW, AM oder SSB beliebig lange problemlos und leise klar. Ober-

strich-Dauersendungen mit maximaler HF-Ausgangsleistung in FM, RTTY oder SSTV quittiert er nach spätestens 7 min mit dem unvermittelten Herabsetzen der Leistung auf etwa ein Drittel. Nach 1,5 bis 2 min Empfang steht wieder die volle Leistung zur Verfügung. Der optionale Doppellüfter, Modell 308, der sich schnell mit zwei Schrauben auf dem Kühlkörper anbringen lässt, vermeidet das.

**Die Rückfront des Argo V** offeriert neben der Antennenbuchse die zweipolige Stromversorgungsbuchse, eine fünfpolige DIN-Buchse für TX/RX-NF und PTT, eine Cinch-Buchse, zwei Klinkebuchsen und eine serielle Schnittstelle.



Insgesamt macht das in den USA hergestellte Gerät einen recht „bodenständigen“ Eindruck. Innen wirkt es aufgeräumt, und man hat sich trotz der Verwendung von SMD-Bauelementen offensichtlich nicht sonderlich um Miniaturisierung bemüht. Das spiegelt sich im Volumen von 3,72 l inklusive vorstehender Teile und Kühlkörper wieder (zum Vergleich bringt es der IC-706 mit 100 W auf etwa 2,6 l). Damit passt der Argonaut bequem in die Aktentasche und ist dabei mit 2,3 kg recht leicht.

## ■ Handbuch

Das Handbuch, selbstverständlich in Englisch, begnügt sich nicht mit den überschaub-

aren Gerätefunktionen. Kapitel 4 erläutert recht ausführlich die Schaltung, Kapitel 5 enthält einige Tipps zur Fehlersuche. Bemerkenswert erscheint das recht ausführliche Kapitel 6, das technische Termini, so wie sie im Handbuch konkret verwendet wurden, mit Verweisen auf die entsprechenden Handbuchseiten erklärt. Den Abschluss bildet der aus 14 Einzelblättern bestehende, übersichtliche Stromlaufplan. Dazu hätte man sich allerdings noch einen Übersichtsschaltplan gewünscht.

## ■ Stromversorgung

Bei 20 W HF genügt für die max. 7 A Stromaufnahme ein zweipoliger Steckverbinder. Die kleine 7,5-A-FK1-Steck-Flachsicherung lässt sich an der Rückfront superbequem auswechseln. Eine Z-Diode sorgt in Verbindung mit der Sicherung dafür, dass falsche Polung oder zu hohe Betriebsspannung möglichst keinen Schaden anrichten (nicht ausprobieren!).

Mit 12 bis 14 V hat der Argo V nur einen relativ geringen Nennspannungsbereich. Der Empfänger funktionierte dessen ungeachtet noch bis 9,5 V herab. Dann ist ohne jede Hysterese schlagartig Schluss. Die Stromaufnahme im Empfangsbetrieb bewegte sich beim Muster sendeartenunabhängig weit oberhalb der technischen Daten (500 mA) bei 920 mA. Bei ausgeschaltetem Gerät bleiben noch 230  $\mu$ A Leerlaufstrom.

Senden ohne Ausgangsleistung erhöht den Strom auf 1,46 A, ein Wert, der lt. Handbuch bereits für fast 5 W Ausgangsleistung genügen sollte. Die geringstmögliche nominelle Ausgangsleistung von 1 W ließ je-

nach Band 2,22 bis 2,60 A fließen. Die Maximalleistung von 20 W, die auch nach der recht gut stimmenden geräteigenen Anzeige nicht auf jedem Band ganz erreicht wird, erforderte zwischen 5,6 und 7,0 A, das bedeutet einen Gesamtwirkungsgrad von etwa 25 %.

## ■ Ein softwaredefiniertes Radio

So nennt Ten-Tec seinen Argonaut V. Die Firmware ist in einem Flash-ROM abgelegt, das sich auch updaten lässt – ein Feature, das bei den großen Häusern zwar oft von den Kunden gefordert, aber bisher nicht implementiert wurde. Dazu existiert beim Argonaut V eine normale serielle Schnitt-



stelle, die via simplem Verbindungskabel nicht nur eine Transceiversteuerung oder Speichererweiterung, sondern auch besagtes Update ermöglicht. Das Ganze wäre beispielsweise für mögliche neue Amateurbänder interessant.

Ob jemand ein solches Update überhaupt braucht, kann er anhand der „Revisions-History“ mit ihren Zeitangaben und Änderungsauflistungen bestimmen. Welche Version das Gerät gerade enthält, zeigt es nach dem Einschalten kurz an. Das aus dem Internet bezogene Update der bei unserem Muster vorhandenen Ur-Firmware 1.00 auf 1.04 lief problemlos in 15 s ab. Alle Einstellungen und Speicherinhalte bleiben erhalten.



Leider bietet Ten-Tec keine eigene Steuer- software (C.A.T.), sondern verweist lediglich auf potenzielle Drittanbieter. Den Programmierern steht dazu eine Programmier-Referenz als PDF-File zur Verfügung. Laut Hersteller lassen sich außer Sendeleistung, Mikrofonverstärkung, Empfängerlautstärke und Rauschsperr (weil normale Potenziometer) sämtliche Funktionen des Argo V per PC steuern.

## ■ Schaltungstechnisches

Die SSB-Erzeugung erfolgt nach der Phasenmethode über die DSP. Für letztere ist ein einzelner 16-Bit-DSP-Prozessor mit 30 MHz Taktfrequenz zuständig, der auch die 3. ZF von 14 kHz bedient, allerdings von den drei Standardfunktionen nur Filterbreiten, aber weder Auto-Notch noch Geräuschreduktion bietet. Die 35 CW- und SSB-Empfangs-DSP-Filterbandbreiten lassen sich tadellos von 200 Hz bis 1 kHz in 50-Hz-Schritten, darüber bis 3 kHz in 100-

Hz-Schritten variieren (bei AM die doppelten Werte); an der Wirkung gibt es nichts auszusetzen.

Wen es stört, dass sich eben nur die Bandbreite nach Werksvorgaben, nicht jedoch die Lage der Filterflanken explizit einstellen lässt, der kann ergänzend die ZF-Shift ( $\pm 2,99$  kHz) bemühen.

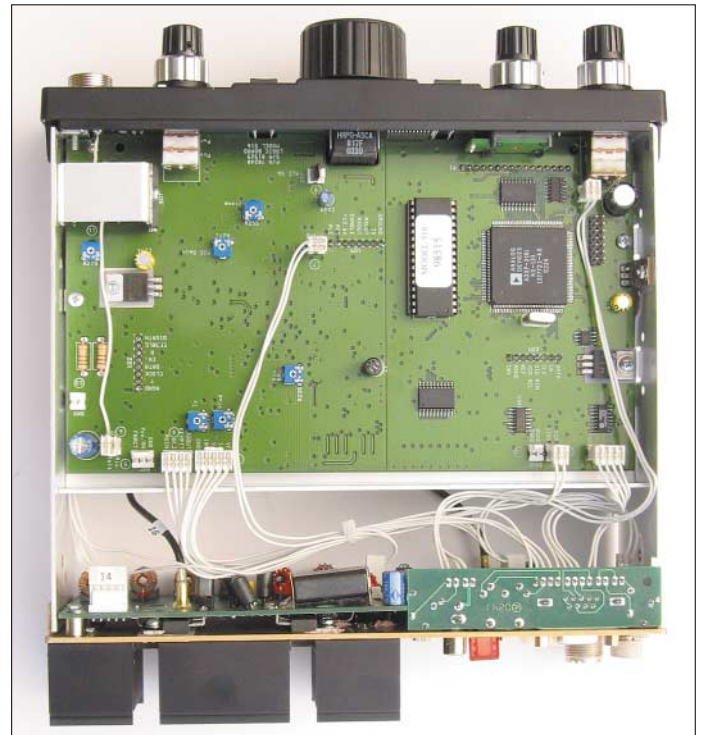
Bei einem in den USA im Blick auf den dortigen Inlandsmarkt konstruierten Gerät steht hierzulande mehr noch als bei anderen die Frage, ob es denn den in Mitteleuropa anzutreffenden KW-Rundfunksignalen gewachsen sein wird. Ten-Tec gibt in den technischen Daten einen IP3 von +4 dBm für 20 kHz Signalabstand an, ein Wert, der um Etliches unter dem von Spit-

Der nominell 20-dB-Abschwächer, etwas ungewöhnlich mit einem Relais, zwei Widerständen und einem Übertrager aufgebaut, zeigte in der Praxis nur etwa 17 dB Dämpfung. Diese Anordnung ist zwar wenig flexibel, genügte aber in der Praxis, um abends auf 40 m an einem Halbwellendipol ordentlichen Empfang zu ermöglichen!

Dem ersten Mischer folgen ein 45-MHz-Quarzfilter und eine Verstärkerstufe mit einem Dualgate-MOSFET BF 998 sowie ein Ringmischer mit zwei Dual-Schottky-Dioden MMBD 352, der das Signal auf 450 kHz umsetzt, wo es noch ein Keramikfilter durchläuft. Die Umsetzung auf die 3. ZF von 14,502 kHz geschieht mittels eines SPDT-Analogschalters. Die ZF-DSP besorgt dann die variable Selektion sowie Demodulation und Modulation.

Hervorzuheben ist die relaislose Sende/Empfangs- und Sender-Antennenfilter-Umschaltung, was ja bei 20 W sicher leichter zu bewerkstelligen ist als bei 100 W. Erstere schützt den Empfängereingang durch zwei Clamp-Dioden 1N4148, letztere schaltet unter Zuhilfenahme einer 150-V-Sperrspannung mit „Netzteildioden“ 1N4007.

**Der Blick von oben in das geöffnete Gerät offenbart den recht weitläufigen Aufbau. In der Mitte die HF-Leiterplatte. Unten im Bild die Endstufen-Leiterplatte mit den Ausgangsfiltern. Hinter der Frontplatte ist eine weitere Leiterplatte montiert.**



**Unten auf der Montageplatte die leer wirkende Logik-Leiterplatte; wie auf der HF-Leiterplatte befinden sich viele SMD-Bauelemente auf der anderen Seite.**

**Unten rechts im Bild als fünfte die Buchsenleiterplatte**

zengeräten liegt, und einen 2. Ordnung von 66 dBm.

Ein Blick in den Stromlaufplan offenbart dann aber doch ein ordentliches Konzept: Der Argonaut V verfügt über sechs mit PIN-Dioden BAP64-05 umgeschaltete Eingangsfilter, einen nicht abschaltbaren Breitband-Vorverstärker mit drei parallelgeschalteten FETs J310 in Basisschaltung und eine erste Mischstufe mit  $2 \times$  J310 im Gegendakt.

Das Ganze bietet dem Telegrafisten den Vorteil einer schnellen und absolut geräuschlos Tastung bei Voll-BK (QSK). Laut Hersteller ist PSK31-Betrieb ohne jedwede Anpassungen möglich; es genügen einfache Verbindungskabel zum PC!

## ■ Bedienung

Die übersichtliche Frontplatte zieren außer dem Display zwölf Tasten, ein Schalter, fünf Knöpfe, die Mikrofon- und die Kopf-



**Schwer verzichtbares Zubehör bei der Nutzung mit lang dauern dem Oberstrichbetrieb wie SSTV, RTTY oder FM: der auf den Kühlkörper aufschraubbare Doppellüfter, Modell 308. Der Stecker ist innen im Gerät aufzustecken.**

hörerbuchse. Der stabile Zink-Druckguss-Abstimmknopf mit Schwungradeneffekt macht dabei einen akkuraten Eindruck, wenn er auch im Neuzustand noch etwas schwergängig erschien.

Im Displayausschnitt finden sich ein per LEDs beleuchtetes analoges Anzeigeelement, eine achtstellige Siebensegment-Frequenzanzeige, deren letzte (Hertz-)Stelle wegen der minimalen Schrittweite von 10 Hz allerdings ständig auf Null verharrt, sowie eine kleinere vierstellige, sogenannte Multi-Anzeige, ebenfalls in Siebensegmentausführung, dazu noch zehn mit LEDs je nach Betriebszustand hinterleuchtete Statusanzeigen.

Auch hier geht es wieder nicht ohne Doppelbelegungen. Eine Funktionstaste bildet den Schlüssel zu nicht so häufig benötigten Funktionen, alle anderen Tasten haben ihre Zweitfunktion(en). Sie bedienen u.a. die Vox mit ihren üblichen drei Einstellparametern, Sprachprozessor, RIT und XIT sowie den Störaustaster. Die Einstellung der je nach Anwahl ganz unterschiedlichen Parameter bewerkstelligt dann der „Multifunktionsknopf“. Band- und Sendartenumschaltung erfolgen „im Kreise herum“, aber ohne Up/Down. Dieses Kreisschalten findet sich auch noch bei anderen Funktionen wie den CW- oder Vox-Einstellungen wieder.

Anfänglich führt diese Verfahrensweise zu Fehlbedienungen, weil man eben leicht die falsche Funktion erwischt und z.B. Frequenz oder Sendart versehentlich verändert. Generell erwies es sich als nachteilig, dass der Status vieler Parameter nicht erkennbar ist bzw. das Auslesen erst eine Bedienhandlung erfordert.

Der Transceiver verfügt über 100 Speicher, die neben der Frequenz auch noch Sendart, Bandbreite, Ablage und ggf. CTCSS-Ton fassen. Vom Suchlauf lassen sich beliebige Speicher (z.B. ständig belegte Frequenzen) ausnehmen. Es gibt auch einen Bandscan mit selbst definierten Eckfrequenzen.

Das eingebaute Analoginstrument wirkt bei Empfang als S-Meter und zeigt beim Senden primär die Ausgangsleistung an. Nur innerhalb einer Sendeperiode (!) lässt sich die Anzeige auf SWR, Stromaufnahme oder QRP entsprechend 5 W Endausschlag umschalten. Dieser Trick erspart eine anderweitig schwer zu bewerkstelligende Umschaltung.

Und siehe da, es gelingt doch, ein S-Meter zu offerieren, das unterhalb realer S 5 noch etwas anzeigt; Ten-Tec setzt sich da sehr positiv von den „Großen“ ab. Das S-Meter des Argonaut V schlägt bereits beim Eigenrauschen und darüber dann auch bei schwachen Empfangssignalen aus. Die lediglich vier 10-dB-Stufen über S 9 bedeuten real je nur etwa 6 dB, die sechs S-Stufen darunter bis S 3 umfassen insgesamt 42 dB, sind aber etwas ungleichmäßig verteilt. Der Gesamt-Anzeigeumfang bis nominell S 9 + 40 dB fällt dann mit etwa 70 dB recht gering aus, sodass der Zeiger beim abendlichen 41-m-Rundfunkband fast durchgängig „am Poller“ liegt.

### ■ Betriebserfahrungen

Die RIT eignet sich mit ihren etwa 360 Hz/Umdrehung nur zum Ausgleich geringer Ablagen der Gegenstation; damit Split-Betrieb improvisieren zu wollen, endet in Frust, aber es gibt ja den zweiten VFO für Split- und Relaisbetrieb auf 10 m.



**Die optionale Mobilhalterung, Modell 309, für den Argonaut V Fotos: Ten-Tec (2), TO (4)**

Eine zweite „Ebene“ von Bandspeichern, von denen man beispielsweise eine für CW, die andere für SSB reservieren kann, ist komfortabel, denn die jeweiligen Bandspeicher fassen neben der Frequenz auch Sendart und Bandbreite und ggf. eine Split-Einstellung. Eine langsame und eine wesentlich schnellere (SSB: 100fach) Abstimmungsgeschwindigkeit vermeiden mühseliges und langwieriges „Herumleiern“ bei größeren Frequenzveränderungen.

Der Telegrafist findet eine eingebaute Tastelektronik mit Variationsmöglichkeit des Punkt/Strich-Verhältnisses (Weight) und „klapperfreiem“ Voll-BK (QSK; s.o.) sowie von 400 bis 999 Hz variable CW-Ablage. Beim Umschalten zwischen SSB und CW bleibt die Frequenzanzeige konstant, was veränderte Tonlage bedeutet. Die anpassbare Mithörton-Lautstärke verändert sich

erfreulicherweise auch mit der eingestellten Empfangslautstärke.

Die gesendeten CW-Zeichen zeigten sich gut trapezförmig beidseitig mit 2 ms gleich langen Flanken, beim Maximum gut gerundet, bei Null allerdings mit scharfem Knick, was sich allerdings nicht in Klicks bemerkbar macht. Die RIT-Abfallzeiten für SSB gelten auch für CW, d.h., QSK bzw. Voll-BK funktioniert nur, wenn bei der RIT eine Abfallzeit von 0 eingestellt ist; sonst erhält man Semi-BK. QSK bei CW und die RIT bei SSB zu nutzen, bedeutet folglich, jedes Mal Hand anzulegen.

Der Frequenzfehler unseres Musters betrug bei 22 °C Umgebungstemperatur nach einer Stunde 4,2 ppm. Garantiert werden 20 ppm im Bereich 0 bis 50 °C. Wem das zuviel ist, kann einen optionalen stabileren TCXO mit 3 ppm einbauen.

Die Empfindlichkeit reichte ohne Abschwächer an unverkürzten Antennen bis 28 MHz hinauf subjektiv immer aus, um einen deutlichen Rauschanstieg mit angeschlossener Antenne zu erhalten.

Insgesamt wurden innerhalb der Amateurbänder 29 interne Pfeifstellen gefunden, zu meist leise, aber auch bis zu einer S-Meter-Anzeige von S 4.

### ■ Zurückhaltung gefragt

Als unbedingt zu beachtender Fakt erwiesen sich bei unserem Mustergerät bei SSB-Übersteuerung plötzlich einsetzende kratzende Verzerrungen. Solange man, wie im Handbuch gefordert, nicht weiter als bis zum gelegentlichen Aufleuchten der ALC-LED aussteuert, ist alles in Ordnung. Geht man wesentlich darüber hinaus (18 dB solo, 9 dB mit Kompressor, dessen Pegeleinstellung übrigens keine Wirkung zeigte), was aber mit dem zugehörigen Mikrofon ohne weiteres gelingt, tritt ein „Zerfallen“ der Hüllkurve in verhältnismäßig kurze, unregelmäßige „Impulse“ auf, was sich in sehr kräftigen Splattern, weit über ±50 kHz hinaus, bemerkbar macht.

Dieser Effekt hat nichts mit HF-Einstreuungen zu tun, denn er trat auch beim Senden in einen Abschlusswiderstand und bei beliebig eingestellter HF-Leistung auf. Bei FM entsteht bei kräftiger NF-Übersteuerung eine amplitudenmodulierte Hüllkurve. Bei AM sinkt bei Modulation generell die Trägerleistung, während die Spitzenleistung etwa konstant bleibt, was bei 100 % Modulationsgrad einen Abfall auf etwa ein Viertel der ursprünglichen Trägerleistung bedeutet. Bei kräftiger Übermodulation stellen sich auch hier ab etwa 250 % Modulationsgrad ähnliche „Knarzer“ wie bei SSB ein.

### Literatur

[1] FA-Typenblatt: Ten-Tec Modell 516 „Argonaut V“, FUNKAMATEUR 52 (2003), H. 3, S. 271



# KW-Mobilfunk – die Betriebsart für „Outlaws“

HANS-JOACHIM PIETSCH – DJ6HP

*Der „kontrollierbare Bereich“ für Mobilfunker ist die große, weite Welt, sodass diese Betriebsart in Zukunft für einige Funkamateure recht interessant sein wird, soweit der nächste Herzschrittmacher in seiner HF-Ersatzschaltung als Detektor für die KW-Ausstrahlung des festen Standorts angesehen werden muss. Der Beitrag gibt einige Hinweise aus der Sicht eines erfahrenen Mobilisten.*

Polemik dieser Art, wie sie inzwischen aller Orten zu hören ist, führt natürlich nicht weiter, man muss Alternativen suchen und mit Ham-Spirit beleben. Hier bietet die „bewegte Funkstelle“ interessante Chancen, um die neuen Verordnungen zum Amateurfunk im Sinne der Beteiligten zu bedienen. Zwei Formen des Mobilfunks auf den Kurzwellenbändern sollte man unterscheiden:



**Bild 1:**  
Kleines Wohnmobil mit kleiner KW-Antenne

Echter Mobilbetrieb, wobei während der Fahrt mit der Amateurfunkstation im Auto Funkbetrieb gemacht werden kann, oder aber Mobilfunk im Auto mit einer KW-Station, die jedoch an einer nicht für den Fahrbetrieb geeigneten Antenne hängt. Oft wird dies auch als „stand-mobil“ bezeichnet, obwohl dieser Ausdruck nun wirklich paradox ist.

## ■ Portabelbetrieb vom Auto aus

Wie auch immer, die KW-Station im Auto und der Langdraht im nächsten Baum sind die übliche Urlaubsinstallation, wie man sie schnell auf dem Campingplatz oder in einer Gegend mit „Parkplatz und Baum“ realisieren kann. Hinzu kommt ein Automatikkoppler, der dem Sender bei jeder beliebigen Antennenlänge die Illusion vermittelt, eine passende Antenne zu speisen.

Da die meisten modernen Transceiver mit einer Betriebsspannung von 12 bis 14 V arbeiten, gibt es keine Probleme mit der Stromversorgung. Das Vergnügen des Funkbetriebs dauert dann im ungünstigsten Falle so lange, bis er wegen Energie-

mangels eingestellt werden muss und folglich der Mobilbetrieb des Autos selber ebenfalls beendet ist.

## ■ „Echter“ Mobilbetrieb

Schwieriger wird die Sache, wenn der Funkbetrieb während der Fahrt stattfinden soll. Grundsätzlich gilt: Funkbetrieb während der Fahrt ist gefährlich, auch wegen der Herzschrittmacher, aber besonders we-

gen des Verkehrs. Das betrifft sowohl den Betreiber der mobilen Funkstation als auch die anderen Verkehrsteilnehmer und natürlich die beteiligten Fahrzeuge. Letztere haben zwar keinen Herzschrittmacher, sind aber durch störende Beeinflussung der Bordelektronik u.U. ebenfalls in ihrer Funktion gefährdet.

Hierüber ist allerdings bereits so viel geschrieben worden, dass ich darauf nicht näher einzugehen gedenke. Wer sich nun trotz aller Warnungen am „echten“ Mobilfunkbetrieb beteiligen will, kann sich zwischen zwei Ideologien entscheiden. Nämlich der etwas elektro-esoterischen mit nicht näher beschriebenen Wunderantennen und der, die ich als „schulmedizinische“ HF-Technik für den Mobilfunk bezeichnen möchte.

Ich habe mich – bei aller Bewunderung für den Mut zum anderen Weg – für den schulmedizinischen entschieden, wobei ich ausdrücklich bemerke, dass dies nicht der Königsweg sein muss.

KW-Mobilbetrieb auf Frequenzen oberhalb von 10 MHz funktioniert immer, weil

## Tipps für den Mobilbetrieb

- Das Auto muss möglichst groß sein und eine Voll-Metall-Karosserie besitzen, damit der Erdverlustwiderstand gering bleibt.
- Der Antennenstrahler muss möglichst lang sein, wobei die gegebene Höhengrenze bei 3,8 m für den Verkehr liegt, wenn man nicht vor dem Urlaub entsprechende Tunnel- und Brückenkarten studieren will. Mit zunehmendem Verhältnis von Strahlerlänge zur Betriebswellenlänge nimmt der Strahlungswiderstand zu. Das ist unbedingt erwünscht.
- Die Kompensationsimpedanzen sollen möglichst verlustfrei sein, da sie ebenfalls in die Wirkungsgradbilanz negativ eingehen. In diesem Falle ist auf die Betriebsgröße der Spule das besondere Augenmerk zu legen.
- Der Strahler soll möglichst dick sein, da der Wellenwiderstand des Strahlers mit zunehmendem Durchmesser abnimmt und sich seine Leiterkapazität in den freien Raum erhöht. Das spart Kompensationsinduktivität und erhöht damit die Betriebsbandbreite der Antenne.
- Die Strahlungsleistung, die vom Wirkungsgrad der Antenne abhängt, soll möglichst groß sein. Wenn man aber schon a bis d optimiert hat, dann hilft nur noch „richtig Power“.

die realisierbaren Antennenlängen im Vergleich zur Betriebswellenlänge in eine Relation kommen, in der der Strahlungswiderstand so weit steigt, dass der Wirkungsgrad auch bei relativ verlustbehafteten Kompensationsimpedanzen kaum unter 50 % absinkt, was lediglich einer Dämpfung von 3 dB, bezogen auf einen ausgewachsenen Monopol (Viertelwellenstrahler), entspricht.

Die später zu betrachtenden Verluste treten bereits im 40-m-Band merklich in Erscheinung, während im 80-m-Band nun wirklich die Regeln der allgemeinen HF-Technik zu beachten sind, um brauchbare Ergebnisse zu erreichen.

Versuche im 160-m-Band haben nur akademischen Wert, weil dort der Wirkungsgrad rapide abnimmt, auch wenn man alle Variablen in den möglichen Grenzen optimiert.

## ■ Fakten, Fakten, Fakten ...

Es gibt fünf entscheidende Fakten, um den Erfolg des KW-Mobilbetriebes zu optimieren und damit möglichst feldstark beim QSO-Partner empfangen zu werden. Sie sind in obigem Kasten zusammengefasst. Allgemein gilt: Wird der kurze Monopol, den die mobile KW-Antenne elektrisch darstellt, in Resonanz, also voll kompensiert, betrieben, stellt er in seiner Ersatzschaltung nach Bild 2 eine Reihenschaltung aus Wirkwiderständen dar.

Dies sind der Strahlungswiderstand der Antenne  $R_{str}$ , der Verlustwiderstand der Kompensationselemente  $R_{sp}$ , der fast aus-

schließlich der Spule anzulasten ist, und schließlich der Erdverlustwiderstand  $R_{erd}$ . Keinen dieser Widerstände kann man sehen. Man muss an sie glauben, wie das in der HF-Technik so üblich ist.

Der Strahlungswiderstand  $R_{str}$  des sehr kurzen Monopols ist mit guter Näherung nach [1], S. 19, etwa:

$$R_{str} \approx 395 \frac{l^2}{\lambda^2} [\Omega]$$

Bei einer 3 m langen Antenne beläuft sich  $R_{str}$  im 40-m-Band auf 2,2  $\Omega$ , für 80 m erhalten wir 0,56  $\Omega$ . Setzen wir weiterhin eine realistische Spulengüte von  $Q_{sp} = 500$  ein, wird deren Verlustwiderstand bei einer notwendigen Kompensations-Induktivität von 15  $\mu\text{H}$  im 40-m-Band:

$$R_{sp} = \frac{X_L}{Q} = \frac{2 \pi \cdot 7 \text{ MHz} \cdot 15 \mu\text{H}}{500} = 1,3 \Omega$$

Für das 80-m-Band gilt bei gleicher Konstellation für 65  $\mu\text{H}$  ein Wert von 2,86  $\Omega$ . Schließlich bewegt sich der Erdverlustwiderstand  $R_{erd}$  je nach Größe und Konstruktion des Fahrzeugs zwischen 2 und 10  $\Omega$ . Bei Annahme eines Mittelwerts von 5  $\Omega$  kommt man zu einem Eingangswiderstand  $R_e$  der Antenne von:

$$R_e = R_{erd} + R_{str} + R_{sp}$$

$$R_{e_{40m}} = 5 \Omega + 2,2 \Omega + 1,32 \Omega \approx 8,5 \Omega$$

$$R_{e_{80m}} = 5 \Omega + 0,56 \Omega + 2,86 \Omega \approx 8,4 \Omega$$

Aus diesem speziellen Beispiel ist leicht zu erkennen, dass der Wirkungsgrad für die 80-m-Antenne bei bis zu 10% liegt, während man im 40-m-Band bei gleicher Strahlerlänge mit 25% rechnen kann, weil allein der Strahlungswiderstand für die effektive HF-Abstrahlung zeichnet. Wirkungsgradangaben von bis zu 90% für 3 m lange 80-m-Mobilantennen – welcher Bauart auch immer – sind demnach aus „schulmedizinischer“ Sicht pure Scharlatanerie.

### ■ Optimierung der Mobilantennen

Da der Strahlungswiderstand durch die maximal mögliche Länge der Antenne vorgegeben ist, bleibt nur die Bearbeitung der Verlustkomponenten übrig, um die Antenne zu optimieren. Also ran an die Fakten:

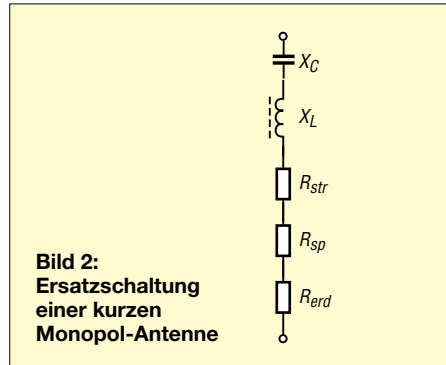
#### a) Fahrzeug

Beginnt man mit der Optimierung beim Fahrzeug, dessen Verlustwiderstand  $R_{erd}$  sehr klein werden soll, sind die möglichen Freiheitsgrade im Allgemeinen sehr beschränkt, wenn bereits ein Auto vorhanden ist.

Ist dies vom Volumen her groß und die Karosserie vollkommen aus Metall, dann sind Werte bis herunter zu 2  $\Omega$  realistisch.

Das gilt dann allerdings erst für die Maße eines Kleintransporters oder eines Wohnmobils mittlerer Größe.

Wenn man sich aber ein solches „Play-Mobil“ auch für den Amateurfunk zulegen will, dann ist es bestimmt von Vorteil, möglichst viel Blech um den Bauch zu haben.



**Bild 2:** Ersatzschaltung einer kurzen Monopol-Antenne

#### b) Strahlerlänge

Die maximale Betriebshöhe ist mit 3,8 m begrenzt. Aber wer fährt schon mit solch einem Gebilde durch die Gegend? Kurze Antennen besitzen, wie eingangs erläutert, einen relativ kleinen Strahlungswiderstand und erfordern zudem eine verlustbehaftete Kompensations-Induktivität.

Beides ist von Nachteil, sodass man, um ebendiesen Strahlungswiderstand zu erhöhen, zu einer einfachen Lösung greifen kann, die bereits vor Jahrzehnten für den langwelligen Rundfunk in Gebrauch war: Auf die Spitze der Antenne wird eine sogenannte Dachkapazität gesetzt, deren Wert in die Resonanzbilanz des Monopols einget [1], S. 219–268, [2].



**Bild 3:** Luftspule für das 80-m-Band

Man rechnet mit etwa 7 bis 10 pF Kapazität gegen den freien Raum pro Meter Strahler. Ein aufgesetztes „Regenschirmgerüst“ mit acht 25-cm-Speichen ergibt eine effektive Länge von zusätzlich 2 m, was einer Kapazität von rund 20 pF entspricht, wenn Aluminium-Rohrmaterial von 6 oder 8 mm Durchmesser Verwendung findet.

Diese zusätzliche Strahlerkapazität und auch die ergänzte Strahlerlänge wirken sich positiv aus, weil einerseits der Strahlungswiderstand steigt und andererseits die verlustreiche Induktivität kleiner ausfallen

kann. Zudem vergrößert sich die Betriebsbandbreite.

In der Praxis bedarf es im 40-m-Band einer Induktivität von 15  $\mu\text{H}$  für einen 1,2 m langen Strahler mit der angegebenen kapazitiven Belastung, wenn die Spule im unteren Drittel des Strahlers eingefügt ist.

Wechselt man in das 80-m-Band, dann ist für den gleichen Strahler und die gleiche Dachkapazität eine Induktivität von rund 65  $\mu\text{H}$  notwendig.

Die Form des Strahlers ist immer vom jeweiligen Fahrzeugtyp abhängig. Der Platz auf dem Fahrzeug bestimmt die Länge, und die maximale Fahrgeschwindigkeit hängt von der Mechanik ab. Nur unter diesen entscheidenden Randbedingungen kann man die individuelle Konstruktion einer solchen optimierten Antenne angehen.

#### c) Spule

Die zur Kompensation der Blindkomponenten notwendige Spule soll eine möglichst hohe Güte besitzen. Über Bauformen solcher Spulen ist viel diskutiert worden und deren Güteangaben gehören teilweise in die Märchenwelt.

Spulen bis zu einer Güte von  $Q = 500$  für den hier betrachteten Frequenzbereich sind mit noch vertretbaren Mitteln herzustellen. Güten dieser Größenordnung lassen sich nur mit recht großvolumigen Luftspulen erreichen, deren Körper aus geeignetem Kunststoff herzustellen ist. Konstruktiv besteht eine solche Spule aus zwei Kunststoffdeckeln, die mit fünf oder auch mehr Stegen in der notwendigen Spulenwickellänge verbunden sind.

Für die Wicklung eignet sich massiver Kupferdraht mit einem Durchmesser von mindestens 2 mm, dessen Isolierung abgeschält wird, oder entsprechender Kupferlackdraht. Bei einem Spulendurchmesser von 120 bis 140 mm und einem Windungsabstand von 4 bis 6 mm (Mitte–Mitte) sind für 15  $\mu\text{H}$  etwa 11 und für 65  $\mu\text{H}$  rund 25 Windungen erforderlich.

Bild 3 verdeutlicht, dass zentral durch die Spule ein dem Strahlerrohr entsprechendes Kunststoffrundstück verläuft, mit dessen überstehenden Enden die Spule zwischen dem Strahlerunter- und -oberteil gehalten wird.

#### d) Strahlerdicke

Eine hohe Strahlerdicke ist wünschenswert, weil dadurch die Kapazität des Strahlers in den freien Raum pro Länge erhöht wird. Damit ist für die Spule weniger Induktivität erforderlich, und bei konstanter Güte sinken auch ihre Verluste. Ferner verkleinert sich die Betriebsgüte der Antenne (nicht die der Spule), weil das LC-Verhältnis des von der Antenne nachgebilde-



ten Schwingkreises absinkt, wodurch sich die Bandbreite erhöht.

Aber Vorsicht – eine große Bandbreite der Antenne sagt nichts über deren Wirkungsgrad und Qualität aus. Im Gegenteil, ein Urteil darüber kann man nur in Verbindung mit einer Eingangswiderstandsmessung bei Resonanz fällen sowie im Vergleich zur relativen Länge des Strahlers zur Betriebswellenlänge.

### Bestimmung der Spulengüte

Zur näherungsweise Messung der Güte einer Spule hängt man diese frei an zwei Kunststoffäden auf und schaltet dazu, ebenfalls daran hängend, einen hochwertigen Drehkondensator parallel, dessen Endkapazität mindestens 50 pF betragen muss. Über 1 bis 2 pF Koppelkapazität und eine ausreichend lange Tastkopfleitung mit einem Teilverhältnis 10 wird ein Oszilloskop angekoppelt. Nun benötigen wir noch einen auf die Betriebsfrequenz, bei der die Spule eingesetzt werden soll, abgestimmten Transceiver.

Der so installierte „fliegende“ Absorptionskreis ist mit dem Drehkondensator auf das ausgestrahlte HF-Signal des Senders einzustellen. Dazu reicht meist die Umgebungsstrahlung der Antenne oder eine in 1 m Entfernung angebrachte Einkopplerschleife von 2 bis 3 Windungen, die man mit kleiner Leistung speist.

Die Sendefrequenz des Transceivers wird daraufhin jeweils soweit verstimmt, bis die am Oszilloskop gemessene Resonanzspannung auf das 0,7fache des Maximums abfällt. Das Verhältnis aus der Resonanzfrequenz und der Differenz der beiden Grenzfrequenzen ist dann die gemessene Betriebsgüte der Spule.

In der Praxis eignet sich z.B. 25-mm-Aluminiumrohr vom Baumarkt, das allerdings eloxiert ist. Hier ist es angebracht, die Kontaktstellen freizufeilen. Ideal ist Aluminium aus elektrochemischen Gründen gerade nicht, aber es ist die preiswerteste Lösung und das Material lässt sich einfach bearbeiten. Es tut gut, ab und zu die Kontakte zu kontrollieren.

### e) High-Power-Mobil

a bis d kann man als passive Optimierung bezeichnen, während e einer völlig anderen Betrachtungsweise bedarf. „Auf die Dauer hilft nur Power“ oder „Das Leben ist zu kurz für QRP“ sind oft geäußerte Slogans. Nun, bei der zweiten Aussage ist Vorsicht angebracht; wenn Anodenspannungen von mehreren Kilovolt zum Einsatz kommen, kann aus QRO sehr schnell QRT werden. Nicht so beim Mobilfunk, weil dort, zumindest gegenwärtig noch, in Pkw eine Bordspannung von lediglich 12 V üblich ist.

Die gängigen Transceiver haben dieselbe Betriebsspannung, wobei durchweg mit einer Ausgangsleistung von 100 W in SSB zu rechnen ist. Einige Geräte lassen sich

sogar bis auf 200 W „hochdrehen“, was allerdings mit sachkundiger Vorsicht geschehen sollte.

Endstufen für mehr als 500 W bei einer Betriebsspannung von 12 V gibt es kaum von der Stange. Dies hat den einfachen Grund, dass die Ströme in Größenordnungen von 100 A kommen, und das ist, bezogen auf die zu erwartenden Spannungsabfälle innerhalb der Zuleitungen und der Schaltungen, unökonomisch und technisch problematisch.

Die auf dem Markt befindlichen 500-W-Endstufen sind recht teuer und es ist oft zu schade, sie spazierenzufahren. Ein Klassiker war die MA-1000, die inzwischen bei Power-Mobilfunkern als so genannter Fußabtreter eine Art Kultobjekt ist. So bleibt dem Power-Mobilisten mit Euro-QRP nur noch der Selbstbau, der erhebliches Fachwissen und auch Praxis erfordert, oder der Umbau einer der „berühmten“ italienischen Breaker-PAs [3], [4].

Hohe Leistungen im Bereich von 500 W fordern eine robuste Mobilantenne. Bei erwünschten Eingangswiderständen von 5 bis 8  $\Omega$  fließen am Fußpunkt HF-Ströme um 10 A. Bei einer Spuleninduktivität von 15  $\mu\text{H}$  im 40-m-Band entspricht das einer Impedanz von 660  $\Omega$ , sodass über der Spule bei 10 A eine Spannung von bis zu 6,6 kV liegt. Noch höher liegen die Spannungen bei der 80-m-Spule. Dort ist mit mehr als 10 kV zu rechnen, weil deren Blindwiderstand bei 3,6 MHz bereits einen Wert von weit über 1 k $\Omega$  besitzt.

Die Feldstärke an den Antennenenden ist zudem dermaßen hoch, dass gegen die zu erwartende Korona 2 bis 3 cm dicke Kugeln aus Aluminiumfolie aufgesteckt werden müssen, damit die Modulation in Form einer „Plasma-Wolke“ die Nachbarschaft des Funkamateurs nicht dermaßen verschreckt, dass sie ihm neben den Herzrhythmusstörungen nicht auch noch konspirative Kontakte zu Außerirdischen andichtet.

Ebenso wichtig wie die sehr kritische HF-Betrachtung bei hoher Leistung ist ferner die Hochstromversorgung. Grundsätzlich ist ein zweiter Akkumulator einzusetzen, der bei einem möglichst geringen Innenwiderstand eine Kapazität von wenigstens 88 Ah besitzen sollte. Für die Zuleitung ist mindestens 10-mm<sup>2</sup>-Kabel angesagt.

Die Sicherungen entstammen der Power-Audio-Szene – dort gibt es entsprechende Halter mit Sicherungselementen, die relativ geringe Übergangswiderstände haben.

Ungesicherte Kurzschlüsse sind unbedingt zu vermeiden, weil die hohen Energiereserven des Akkumulators direkt zum Kommando „Feuer an Bord“ führen.

Die Auswirkungen möglicher störender Beeinflussungen auf das eigene Fahrzeug gehören ebenfalls zu den Sicherheitsbetrach-

tungen. Neue Fahrzeuge dürfen nur mit CE-zertifizierten Funkgeräten ausgerüstet werden. Zudem ist die vom Hersteller angegebene maximale Sendeleistung unbedingt einzuhalten, weil sonst die Betriebs-erlaubnis erlischt. Hier sind oft sehr geringe Werte angegeben, die Mobilbetrieb während der Fahrt fast völlig ausschließen.

Wenn man letztlich an fast jeder Kreuzung während des Funkbetriebs schneller ist als das um 10 dB teurere Nobelgefährt auf der Nachbarspur, „dann ist man mit der Ausgangsleistung auf der sicheren Seite“.



**Bild 4: Spartransformator zur Antennenanpassung**

### ■ Mein „Forschungsergebnis“

Im Gegensatz zu vielen anderen Mobilfunkern habe ich das Pferd von hinten aufgezäumt und zunächst das passende Fahrzeug erstanden: Es ist zehn Jahre alt, damit keine Leistungsbestimmungen entgegenstehen, weil nur die notwendigste Autoelektrik an Bord ist. Es verfügt über einen Dieselmotor, um den Ärger mit der Zündung zu vermeiden.

Es ist relativ groß und besitzt eine Ganzmetall-Karosserie, um den erwähnten Erdwiderstand zu minimieren, aber wiederum klein genug, um jeden Pkw-Parkplatz nutzen zu können. Es ist nicht zu hoch, damit die Mobilantenne „etwas“ Länge haben darf, aber nicht jeder Ast zum Ende einer Funkverbindung führt. Schließlich kann man drin schlafen und auch beschränkt kochen, wenn der Funkbetrieb mal etwas länger dauern sollte.

Die Antenne wurde für dieses kleine Wohnmobil maßgeschneidert, sodass sie im Gegensatz zu vielen anderen Veröffentlichungen keinen speziellen Erfindernamen besitzt. Sie ist am Heck des Fahrzeugs montiert, wobei die Einspeisung in halber Höhe der Hecktür geschieht. Nach rund 20 cm ist die Spule angebracht, die, um die Dämpfung durch das Türblech zu

vermeiden, auf der Ebene des Hecktürfensers angeordnet ist. Über der Spule befindet sich ein weiteres Stück Strahlerrohr mit einer Länge von rund 70 cm.

Die aufgesetzte Dachkapazität, die einer Länge von etwa 2 m entspricht, hat einen Abstand von 50 cm zum Dach des Fahrzeugs, das selber nur eine Höhe von 2,1 m besitzt, wonach die Gesamtanordnung mit rund 2,6 bis 2,8 m auskommt. Der Strahler besteht aus dem bereits erwähnten 25-mm-Aluminiumrohr, und die Speichen der Dachkapazität sind aus demselben Material bei 6 mm Durchmesser. Über der Dachkapazität ist noch ein 5-mm-VA-Stahldraht angebracht, der sich im darunterliegenden Strahlerrohr zur Resonanzabstimmung verschieben lässt, siehe Bild 1.

Richtig! Ich muss diesen Stab zur Abstimmung der Antenne verschieben und verwenden keinen Automatik-Tuner oder andere Blindkomponenten-Anpassnetzwerke. Die Philosophie dabei ist folgende: Meinen Funkbetrieb beschränke ich meist auf die Frequenzen, wo die üblichen Dauer-Funker-Stammtische sind. Dies sind drei bis vier Markierungen an der Antenne. Weiterhin benötige ich keine weiteren Anpassungs-Blindkomponenten mit zusätzlichen Verlusten, weil die auf Resonanz abgestimmte Antenne (mit all ihren Verlusten) rein ohmschen Charakter besitzt.

Die Einspeisung am Fußpunkt erfolgt über einen Ferrit-Spartransformator aus einem 4C6-Kern, mit dem ich den niederohmigen Antennen-Eingang auf den Wellenwiderstand des Speisekabels transformiere. Dieser in Bild 4 gezeigte Kern hat zehn Windungen für die 50- $\Omega$ -Seite sowie Anzapfungen nach 3/4/5/6 und 7 Windungen.

Direkt nach diesem Transformator, also an der Einspeisung der Antenne, lässt sich ein Thermokreuz-Instrument einschleifen und auf der 50- $\Omega$ -Seite ein Kreuzzeiger-SWV-/Leistungsmesser. Durch die Wahl der Anzapfung und die Resonanzabstimmung an der Antenne ist ein SWV von 1 zu erreichen. Die Anzahl der Anzapfwindungen ermöglicht eine näherungsweise Abschätzung des Eingangswiderstands der Antenne, und aus dem gemessenen Antennenstrom ergibt sich die Ausgangsleistung.

Die Antenne hat in dieser Form bei einer angezeigten Leistung von 100 W auf dem 40-m-Band einen Eingangsstrom von 4 A. Dies entspricht einem Eingangswiderstand von 6,25  $\Omega$ . Da der Strahlungswiderstand für angenommene 3 m Länge den Wert von 2,2  $\Omega$  besitzt und die gemessene Güte der 15- $\mu$ H-Spule von 500 auf einen Verlustwiderstand von 1,3  $\Omega$  führt, muss der errechnete Erdverlustwiderstand 2,75  $\Omega$  betragen. Das Auto war also richtig gewählt.

Ferner bestätigt die für  $s = 1,0$  notwendige Wahl der Anzapfung bei der vierten Windung, dass der Eingangswiderstand im Rahmen der Messtoleranz bei 8  $\Omega$  liegt. Vergleichbare Verhältnisse gelten auch für das 80-m-Band, wobei lediglich die Spule auszuwechseln ist, die infolge gleicher Konstruktion ebenfalls eine Güte um 500 bei 65  $\mu$ H besitzt. Strahler und Dachkapazität bleiben gleich. Die Betriebsbandbreite dieser speziellen Antenne beträgt für ein SWV von 1,5 auf dem 80-m-Band 8 kHz und auf dem 40-m-Band 25 kHz.

## ■ Nun kommt der Clou:

Verlängert man einen induktiv belasteten Strahler unterhalb der Spule, ändert sich die Resonanzfrequenz kaum, weil der Strom durch die Spule mit zunehmender Entfernung vom Speisepunkt kleiner wird. Die Strahlerverlängerung lässt sich experimentell so ermitteln, dass die ursprüngliche Resonanzfrequenz nahezu erhalten bleibt, obwohl die Konstruktion aus Strahler und Dachkapazität oberhalb der Spule gleich bleibt.



**Bild 5: Verlängerte Mobilantenne am Wohnmobil**  
Fotos: DJ6HP (4)

In diesem speziellen Fall beträgt die Verlängerung etwa 1,5 m, sodass die effektive Gesamtlänge der Antenne dann auf nahezu 5 m kommt. Die längere Antenne lässt einen höheren Strahlungswiderstand erwarten, der sich in der Praxis durch die notwendige Anzapfung bei sechs Windungen bestätigt hat. Im gleichen Zuge vergrößern sich Wirkungsgrad und Betriebsbandbreite.

## ■ Outlaws

Freilich fällt es auf, wenn man mit einer „optimierten“ Mobilantenne am Zivilverkehr teilnimmt. Es soll auch vorkommen, dass Polizeibeamte, aus welchem Interesse auch immer, nachfragen, was dieses Gebilde denn sei. Hierfür sind grundsätzlich die Lizenzurkunde mitzuführen und der Beamte von der Wichtigkeit des Amateur-

funkdienstes zu überzeugen. Schlagworte wie „haben den Weg für das Fernsehen bereitet“, „funken sogar über den Mond“, „retten Menschenleben“ usw. sind hilfreich.



**Bild 6: „Gelsenkirchener Mobilantenne“ [5]**  
Foto: DL9AH

Peinlich ist es allerdings, wenn man von Naturschützern, Förstern oder sogenannten Rangern beim Verkehr an bevorzugten Standorten erwischt wird, an denen nicht die allgemeine Verkehrsordnung gilt. Ich behaupte dann einfach, dass ich vom ornithologischen Institut der Uni XY bin und den Lebensraum eines der letzten schwarzen Schwäne verfolge, der erst kürzlich mit einem Minisender ausgestattet worden sei. Das bringt grüne Anerkennung, wenn man entsprechend gekleidet ist.

KW-Mobilfunk hat eine bewegte Geschichte, die teilweise ins Groteske reicht. Das fing ursprünglich mit aufwändigen Wettbewerben an, bei denen der Mobilmeister ein Ehrenabzeichen bekam. Es entstanden Antennen, deren Namen noch heute ein Synonym für spezielle Funkamateuropersönlichkeiten sind, oder die in der Tat in den Bereich der Esoterik reichen.

„Profi-Funker“ haben Spulen in Wassereimergröße gewickelt, in der Hoffnung, dass deren Güte proportional zum Volumen sei.

Sogar in die Zulassung eines Goggo-Mobils musste die Antenne eingetragen werden, weil sie in die Größenordnung des Fahrzeugs selber kam. Wer hat da wohl wen auf den Arm genommen? Ganze Fernschreibmaschinen wurden während der Fahrt aktiviert und Zeilenendrohren-Endstufen im Kilowatt-Bereich mit Hochleistungswandlern im wahrsten Sinne des Wortes angefasst. Die Beziehungen haben es oft nicht überlebt, aber die Outlaws unter den Amateuren. Also: „Saften wirs an!“

## Literatur

- [1] Janzen, G., DF6SJ: Kurze Antennen, Franckh'sche Verlagshandlung, Stuttgart 1986, S. 19
- [2] Pietsch, H.-J., DJ6HP: Kapazitiv belastete Mobilantennen, CQ DL 63 (1992) H. 10, S. 607–610
- [3] Graf, U., DK4SX: Mit dem FT-817 unterwegs (2), CQ DL 73 (2002) H. 2, S. 125–127
- [4] Pietsch, H.-J., DJ6HP: Umbau der RM-Italy KL 500 für den Amateurfunk. FUNKAMATEUR (in Vorbereitung)
- [5] Weidemann, A., DL9AH: Die Gelsenkirchener Mobilantenne. FUNKAMATEUR 48 (1999) H. 12, S. 1390–1392



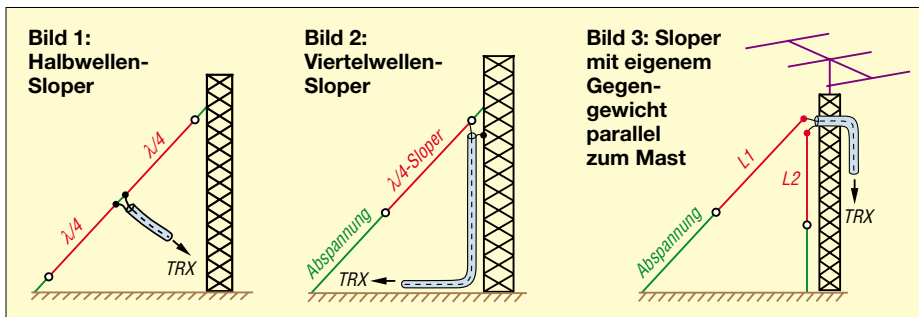
# Erfahrungen mit Slopern

MARTIN STEYER – DK7ZB

**Ausgangspunkt der Experimente war ein neuer, vierkantiger Gittermast mit 16 m Höhe, der meinen alten Kipp-Rohrmast ablösen sollte und für eine Weile unbenutzt herumstand. Nach kurzer Zeit stellte sich Neugier ein, was in Zukunft an zusätzlichen Antennen unterzubringen sei. So habe ich den Mast kurzerhand an die Fundamente der des Hauses angeschlossen und die ersten Drähte gespannt.**

Ehe wir aber auf die praktischen Dinge eingehen, sollten wir uns zunächst damit beschäftigen, was eigentlich ein *Sloper* ist. Grundlagen dazu finden sich in [1], weshalb ich hier nur auf das Wichtigste eingehen.

Unter einem *Sloper* versteht man allgemein einen schräg von oben nach unten gespannten Draht, der als Antenne dient. Die ursprüngliche Form ist der Halbwellen-Sloper, der entsprechend Bild 1 einen mittengespeisten Halbwellendipol darstellt. Dieser strahlt bei normalen Bodenverhältnissen relativ steil ab und ist keineswegs besser als eine *Inverted Vee*, die mechanisch einfacher zu realisieren ist, weil kein Isolator samt Speisekabel in der Mitte die Antenne nach unten zieht.



Beim in Bild 2 gezeigten Viertelwellen-Sloper wird die Abschirmung des Koaxialkabels mit dem Mast verbunden, die Seele führt zu einem Draht, der nach unten abgespannt ist. Amateure, die einen solchen Sloper aufgebaut haben, berichten von höchst unterschiedlichen, experimentell ermittelten Längen, zudem sind die Betriebsergebnisse recht widersprüchlich. Zu denken geben sollte uns die Tatsache, dass der Viertelwellen-Sloper im Buch von ON4UN [2] als DX-Strahler nicht beschrieben, ja nicht einmal erwähnt ist.

## Praktische Erfahrungen auf 40 m

Begonnen habe ich mit dem 40-m-Band und 10,5 m Draht. Diese Abmessung lag zunächst völlig daneben. Unter ständiger Kontrolle mit dem Antennenanalyzer *RF-1* kürzte ich den Draht stufenweise, bis sich bei 9,35 m Länge ein reeller Fußpunkt-widerstand von 40 Ω einstellte, der zu einem akzeptablen SWV über das gesamte Band

führte. Die Ergebnisse im Hörbetrieb für DX waren recht ermutigend, was mich auf eine durchaus flache Abstrahlung hoffen ließ.

Allerdings passten dann die Erfolge beim Senden nicht ganz zu diesen Beobachtungen, weil ich im Pile-Up bei seltenen DX-Stationen nicht so recht zum Zuge kam. Jedenfalls konnte ich mit dem Sloper meist besser hören als mit dem gefalteten 40-m-Dipol in meiner DLP-15 von Titanex auf dem alten Rohrmast.

Im Sendebetrieb erwies sich der 40-m-Dipol jedoch als deutlich besser. Auch schien der Sloper im Vergleich mit dem drehbaren Dipol weder Vorzugsrichtungen noch Nullstellen zu besitzen. Die Beobachtungen standen ziemlich im Widerspruch zu dem,

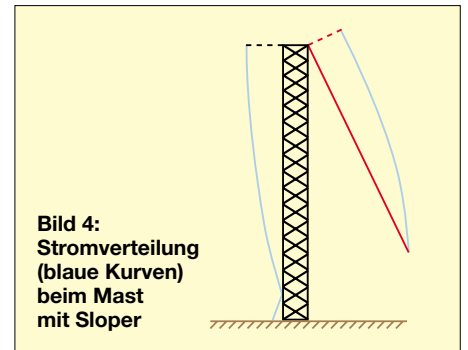
was in meinem alten ARRL-Antenna-Book [3] zum Viertelwellen-Sloper zu finden ist. Dort wird dieser Antennentyp als ausgezeichnete, flache DX-Strahler mit einem Gewinn von 3 bis 6 dB in der Sloperrichtung gepriesen.

Nach dem Wechsel der DLP-15 auf den Gittermast hatte ich den Eindruck, dass der drehbare Dipol in nun 16,30 m Höhe auch bessere Empfangsergebnisse aufwies, obendrein ging das SWV des Slopers deutlich über 3 hinaus in den roten Bereich.

## Analysen mit EZNEC

Manchmal ist es ja ganz gut, wenn man zunächst ohne computergestützte Hilfen der Rechenprogramme an Antennen herangeht, weil man sonst unter Umständen entmutigt aufgeben könnte. Jedenfalls habe ich schon mit Antennen praktisch Funkbetrieb gemacht, die sich – im Nachhinein mit NEC geprüft – als ausgesprochen ungünstige Lösungen erwiesen.

Das erste, eigentlich nicht überraschende Ergebnis war die Tatsache, dass der Mast beim Sloper eine entscheidende Rolle für dessen Eigenschaften spielt. In Bild 4 ist an der Stromverteilung deutlich zu erkennen, dass die Mastspitze elektrisch „heiß“ ist und deswegen die Mastlänge entscheidend die Länge des Slopers beeinflusst.



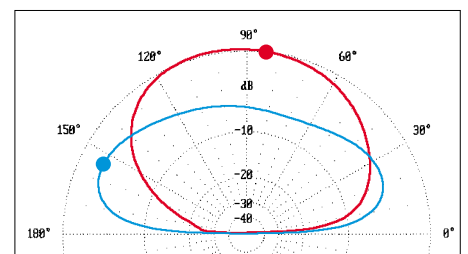
**Bild 4:** Stromverteilung (blaue Kurven) beim Mast mit Sloper

Je nach Masthöhen zwischen 10 und 18 m kommt man so durch Simulation zu Sloperrängen zwischen 8 und 11 m mit Fußpunkt-widerständen, die reelle Werte zwischen etwa 20 und 100 Ω annehmen. Dabei habe ich jeweils einen realen Boden mittlerer Leitfähigkeit vorausgesetzt.

Ein echtes Radialnetz im Erdboden beeinflusst den Strahlungswiderstand und damit den Wirkungsgrad, aber weniger den Elevationswinkel der abgestrahlten Wellen. Ein erheblicher Teil der Abstrahlung geht damit auf den Mast selbst zurück.

Die für diesen Fall geplotteten Azimut- und Elevationsdiagramme liefern die Begründung der vorher gemachten Beobachtungen. Ein fast kreisförmiges Azimutdiagramm für den noch DX-tauglichen Elevationswinkel von 25°, hier nicht abgebildet, mit einer kaum ins Gewicht fallenden 1-dB-Einbuchtung auf der Slopenseite weicht indes stark von den Aussagen in [3] ab.

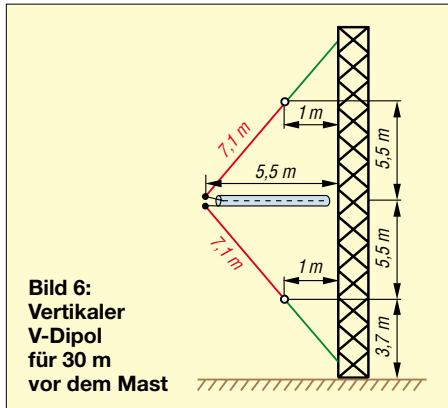
Das Elevationsbild (Bild 5) sieht zunächst erfreulich gut aus. Der „Gewinn“ liegt bei -2,35 dBd bei einem Erhebungswinkel von 25° mit dem Maximum auf der dem Sloper abgewandten Seite. Dies bestätigt die Überlegenheit des Horizontaldipols, jedenfalls mit den bei mir vorliegenden Höhenver-



**Bild 5:** Vertikaldiagramm des Slopers über realem Grund mittlerer Leitfähigkeit ohne (blau) und mit (rot) Beam auf dem Mast, 0 dBd = +1,0 dBd

hältnissen. Er hat bei gleichem Erhebungswinkel von  $25^\circ + 2,35 \text{ dBd}$  als Gewinn, besitzt jedoch deutlich mehr Steilstrahlung und ist aus diesem Grund weniger für den Empfang schwacher DX-Signale geeignet, weil sie durch steil einfallende Europaspagnale verdeckt werden können.

Einen in Bild 3 dargestellten, weiteren Lösungsvorschlag von DL1VU [4] habe ich dann auch gleich mit analysiert. Dabei wird die Abschirmung des Koaxialkabels nicht mit dem Mast, sondern mit einem weiteren, parallel zum Mast verlaufenden Draht verbunden. An den Diagrammen ändert sich praktisch nichts, es ist aber möglich, durch die doppelte Variationsmöglichkeit von Slopperlänge ( $l_1$ ) und Gegengewicht ( $l_2$ ) einen reellen Fußpunktwiderstand von  $50 \Omega$  zu finden, der Anpassnetzwerke überflüssig macht. Für das 80-m-Band kann man  $l_2$  auch abknicken und parallel zum Erdboden weiterführen.



**Bild 6:**  
Vertikaler  
V-Dipol  
für 30 m  
vor dem Mast

Nun habe ich den in Bild 3 bereits eingezeichneten 3-Element-Beam zusätzlich mit modelliert, um realistische Verhältnisse zu schaffen. Das ist eine Konstellation, wie sie in den meisten Fällen bei Nutzung eines Mastes vorliegt. Die Auswirkungen sind erschreckend!

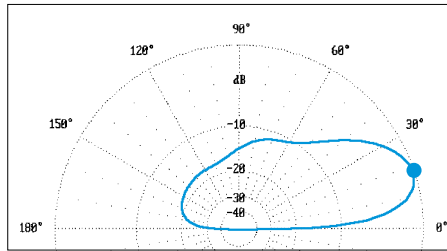
Das Azimutdiagramm für einen Elevationswinkel von  $25^\circ$  entartet jetzt zur Kardioide mit Einbuchtung auf der vom Slopser abgewandten Seite. Schlimmer ist, dass die flacheren Strahlungsanteile völlig verschwunden sind und sich eine Steilstrahlung mit  $1 \text{ dBd}$  Gewinn bei senkrechter Strahlung einstellt (Bild 3, rote Kurve), Vorzugsrichtung ist nun die Seite, auf der der Slopserdraht abgepannt ist.

Der gleiche Draht wie vorher hat nicht mehr  $40 \Omega$  reell als Strahlungswiderstand, sondern nun  $(19,3 - j 49) \Omega$ . Damit finden beide beobachteten Phänomene ihre Bestätigung. Die DX-Tauglichkeit ist verschwunden und die Anpassung nicht mehr gegeben, wobei man das zweite korrigieren kann, das erste aber nicht. Die Elemente des Beams und vor allem dessen Boom führen beträchtliche HF-Ströme und sind an der entstandenen Steilstrahlung maß-

geblich beteiligt. Ähnlich dürfte es mit der Log-Periodic bei mir aussehen, weshalb ich den Slopser vor Abgabe der BEMFV-Erklärung wieder demontiert habe ...

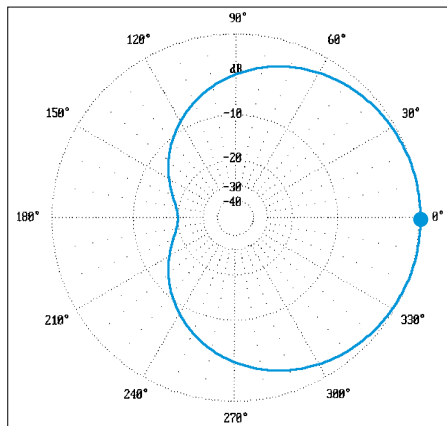
### Verhalten auf 30 m

Ebenfalls nicht besonders ermutigend gingen Simulationen mit einem Viertelwellen-Slopser für das 30-m-Band aus. Die Diagramme sahen etwas besser aus als jene für 40 m, wahrscheinlich durch die größere effektive Höhe. Bei einer Masthöhe von 16 m bietet sich jedoch für 10 MHz noch eine andere Variante an. Ein Halbwellendipol lässt sich, wie Bild 6 demonstriert, in vertikaler V-Form vor dem Mast montieren.



**Bild 7:** Elevationsdiagramm des 30-m-V-Dipols ( $0 \text{ dB} = 1,7 \text{ dBd}$  bei  $18^\circ$ )

Die Schenkellängen betragen jeweils  $7,10 \text{ m}$ . Auf Anhieb erreichte ich mit dieser Konfiguration ein SWV von  $1,0$  auf  $10,110 \text{ MHz}$ . Dabei habe ich ohne Balun gearbeitet, der untere Schenkel führte direkt an die Abschirmung des Koaxialkabels.



**Bild 8:** Azimutdiagramm bei  $15^\circ$  Elevation,  $0 \text{ dB} = 1,54 \text{ dBd}$

Die Analyse mit EZNEC weist einen reellen Fußpunktwiderstand von  $49 \Omega$  aus, die Richtdiagramme sind auf den ersten Blick bestechend. Das Elevationsdiagramm in Bild 7 zeigt eine ausgeprägte Richtwirkung, wobei der Mast offensichtlich Reflektoreigenschaften besitzt.

Möglicherweise ist die Höhe von  $16 \text{ m}$  nahezu optimal für das 30-m-Band. Der Gewinn über realem Erdboden beläuft sich auf  $1,7 \text{ dBd}$ , die Keule hat dabei einen Erhebungswinkel von  $18^\circ$ .

Aus dem Azimutdiagramm bei  $15^\circ$  Elevation gemäß Bild 8 ergibt sich eine hervorragende Rückdämpfung von  $20 \text{ dB}$  mit Kardioid-Form.

Ernüchterung macht sich auch hier bemerkbar, wenn man die Daten eines Rotary-Dipols in  $16 \text{ m}$  Höhe mit dem V-Dipol vergleicht. Zwar tritt mehr Steilstrahlung auf, aber beim gleichen Erhebungswinkel von  $18^\circ$  sind  $2 \text{ dB}$  mehr an Gewinn unter Einbeziehung der Erdbodenreflexionen zu erwarten.

Ein Beam auf der Mastspitze verschlechtert auch beim vertikalem V-Dipol die Eigenschaften erheblich. Der Gewinn fällt und die Richtwirkung geht weitgehend verloren.

### Fazit

Experimente mit Viertelwellen-Slopsern für das 40-m-Band lohnen sich durchaus, wenn ein geerdeter Mast zur Verfügung steht. Trägt dieser jedoch eine zusätzliche Richtantenne, sollte man an normalen Standorten keine hochgesteckten Erwartungen in Sachen Flachstrahlung haben. Auch vergleichbare Simulationen für das 30-m-Band brachten ähnliche, frustrierende Ergebnisse.

Deutlich besser ist es in diesem Fall, den Beam durch eine Zusatzmaßnahme zu einem Rotary-Dipol für 30 oder 40 m umzurüsten. Anders sieht es aus, wenn der Mast auf einem Hügel steht oder die Abstrahlung über Salzwasser erfolgt. Leider entspricht mein QTH weder der einen noch der anderen Situation.

Eigentlich wollte ich meinen 30-m-Beam aus optischen Gründen abbauen, um den Antennenwald zu minimieren und durch Slopser oder V-Dipole ersetzen. Von diesem Schritt habe ich entschieden Abstand genommen, weil ich meine DX-Möglichkeiten auf diesem Band nicht aufgeben möchte. Der 30-m-Beam bleibt auf dem Hausdach, fertig! Mögen sich XYL und Nachbarn weiterhin mit dem Anblick des solcherart „verunzierten“ Eigenheims abfinden.

Verblüffend ist, dass die in der Praxis gemachten Beobachtungen durchaus mit EZNEC ihre Bestätigung finden. Ich verspreche, dass ich vor den nächsten Experimenten mit Drahtantennen zunächst das Programm zu Rate ziehe und erst dann die Strippen aufhänge ...

dk7zb@darc.de

### Literatur

- [1] Krischke, A., DJ0TR: Rothammels Antennenbuch. 12. Auflage, DARC-Verlag Baunatal 2001
- [2] Devoldere, J., ON4UN: Low-Band-DXing. 3rd Edition, ARRL, Newington, CT 1999
- [3] Straw, R.D., N6BV (Hrsg.): The ARRL Antenna Book. 15th Edition, ARRL, Newington, CT 1988 (aktuell ist die 19. Auflage von 2000)
- [4] Hille, K.H., DL1VU: Neues vom Viertelwellen-Slopser. CQ DL 64 (1993) H. 4, S. 243–246



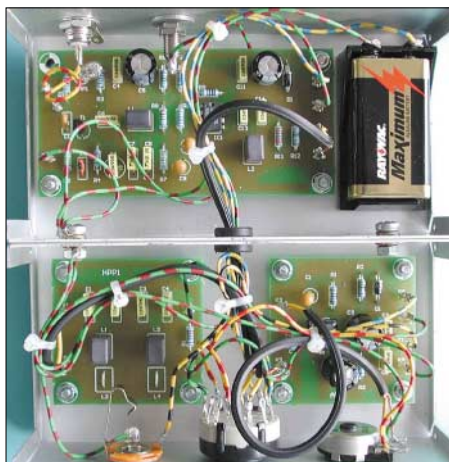
# Ergebnisse einer Whistlerbeobachtung

PATRIK VOGT

Im Folgenden werden die Ergebnisse einer Whistlerbeobachtungsreihe vom 3.6. bis 13.7.2002 vorgestellt. Ziel der Langzeitbeobachtung war die Bestätigung einer positiven Korrelation zwischen Whistlerhäufigkeit und Weltraumwetter, was insbesondere bei der Auroraaktivität gelungen ist.

Abschließend erfolgt eine Differenzierung der Whistler in verschiedene Typen, deren Ausbreitungsmechanismen anhand von aufgenommenen Spektrogrammen erläutert werden.

Nachdem Wolfgang Friese in [1] die Grundlagen natürlicher Radiowellen erläutert hat, möchte ich hier mit praktischen Ergebnissen bei der Beobachtung des Signaltyps Whistler aufwarten [2].



**Bild 1:** VLF-Empfänger des Autors; oben Empfangsmodul, unten links zuschaltbarer Hochpass, vorn rechts Endverstärker

## Die Empfangsanlage

Zum Empfang der VLF-Signale habe ich eine elektrische Antenne benutzt, wobei der Empfänger zur Vermeidung größerer Verluste direkt an deren Fuß angeschlossen war. Der Aufbau der Antenne mutet sehr primitiv an, ist jedoch zweckmäßig und preisgünstig. Sie bestand lediglich aus einer 2 m langen, isolierten Kupferlitze, die entlang einer Dachlatte verlief. Erfolgversprechende Ergebnisse sind damit allerdings nur in relativ wenig gestörten ländlichen Gegenden zu erwarten.

Dies gilt prinzipiell auch für andere Antennen, bisweilen schneiden jedoch magnetische Antennen besser ab.

Der von mir benutzte Empfänger SRI ist als Bausatz oder Fertiggerät über die unter [1] angegebene Webadresse erhältlich. Das durch ihn verstärkte Signal gelangt an den Eingang einer Stereoanlage zur Bandaufnahme oder an den Mic-Eingang einer Soundkarte zur PC-Auswertung, wie in Bild 2 dargestellt ist.

Da die Frequenz der Whistlerwellen im NF-Bereich liegt, stellt der Empfänger praktisch einen bandbreitenbegrenzten NF-Verstärker dar.

## Durchführung der Beobachtung

Aufgrund der besseren Signalausbreitung durch den Wegfall der D-Schicht erfolgten die Messungen stets bei Nacht; Start war meist gegen 23 Uhr, wobei die Dauer tägliche Beobachtungszeit war unbedingt notwendig, da die Whistlerhäufigkeit sehr stark variiert. So kann es durchaus vorkommen, dass sich während 20 Minuten nur ein, vielleicht sogar gar kein Whistler registrieren lässt und in den darauffolgenden 15 Minuten mehr als 30.

## Beobachtungsergebnisse

In Bild 4 ist das beobachtete Whistlervorkommen dargestellt. Aus der Grafik geht deutlich hervor, dass dieses auch von Tag zu Tag sehr stark schwankt; manchmal tritt sogar mehrere Tage in Folge kein einziger Whistler auf.

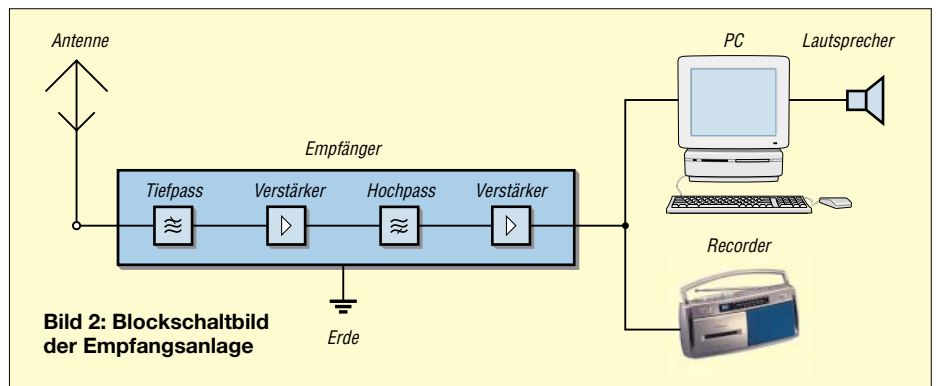


**Bild 3:** Empfangsantenne am Wohnort des Autors

## Korrelation zum Weltraumwetter

Ziel der Beobachtungsreihe war es, unter Verwendung von für eine Schule finanzierbaren Mitteln eine Korrelation zwischen dem Auftreten der Whistler und dem Weltraumwetter zu bestätigen. Es gelang, eine positive Korrelation unter Berücksichtigung der whistleraktiven Tage bei der magnetischen Aktivität (Korrelationskoeffizient  $r = 0,33$ ) und insbesondere bei der Auroraaktivität ( $r = 0,7$ ) nachzuweisen. Dies ist Bild 5 zu entnehmen.

Dabei handelt es sich keineswegs um neue Erkenntnisse; schon 1928 berichtete T.L. Eckersley in [3] von dem Zusammenhang zum Weltraumwetter, den er in [4] nochmals ausdrücklich betonte.

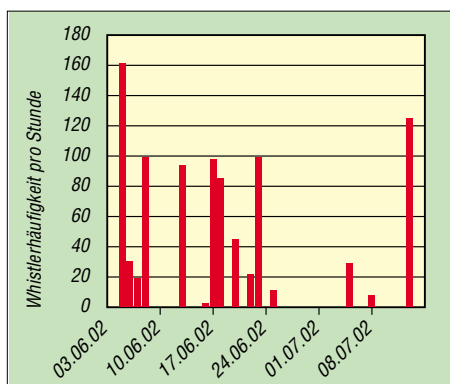


**Bild 2:** Blockschaltbild der Empfangsanlage

Von den 39 Beobachtungstagen waren 15 whistleraktiv (also mit Whistlervorkommen); das sind etwa 40 %. Insgesamt habe ich bei der Langzeitbeobachtung 932 Whistler registriert, was einem Tagesdurchschnitt von 29 entspricht.

Andererseits glückte mir während der Beobachtung am 5.6.2002 die Aufnahme von 161 Whistlern.

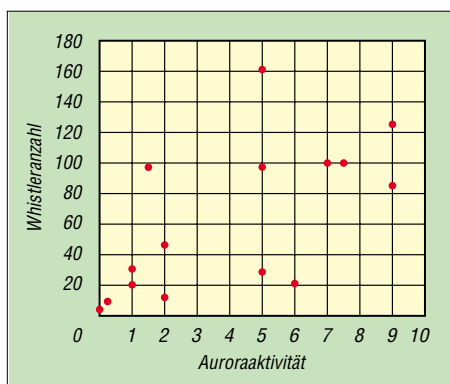
Neben der Abhängigkeit zum Weltraumwetter bestätigt die durchgeführte Messreihe auch die positive Korrelation zum irdischen Wetter, nämlich zur Blitzaktivität in der näheren Empfängerumgebung (Umkreis von 1500 km). Diese wurde erstmals von K. Tremellen erwähnt und von T. R. O. Storey Anfang der 50er Jahre genauer untersucht [5].



**Bild 4: Grafische Darstellung des Whistleraufkommens vom 3.6. bis 13.7.02**

**■ Interpretation der Ergebnisse**

Auffällig ist, dass selbst eine starke magnetische Aktivität, verbunden mit hoher Blitzhäufigkeit (z.B. am 4.6. oder am 6.7.2002) nicht zwangsläufig zu Whistler führen muss. Dies ist erstaunlich, da gerade diese Ereignisse Quellen der betrachteten VLF-Signale darstellen. Es scheint, als gäbe es noch einen weiteren Faktor, der darüber entscheidet, ob Whistler entstehen können oder nicht.

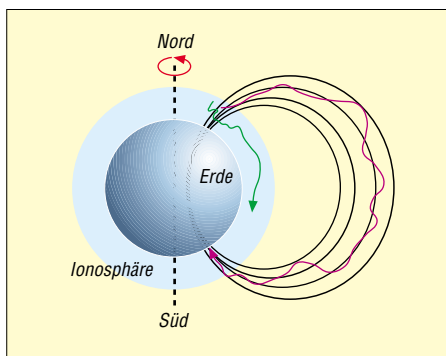


**Bild 5: Korrelation der Whistleranzahl zur Auroraaktivität**

Liegt ein whistleraktiver Tag vor, dann ist die Anzahl der empfangenen Signale positiv korreliert mit der magnetischen Aktivität, der Auroraaktivität und der Gewitteraktivität. Das heißt, eine hohe Whistlerhäufigkeit ist ein starkes Indiz dafür, dass die genannten Erscheinungen überdurchschnittlich ausgeprägt sind. Neben den Blitzen auf der Nordhalbkugel führen auch die Entladungen auf der Südhalbkugel (in der Nähe des magnetischen Konjugationspunkts) zu Whistlern. Leider steht mir derzeit kein Datenmaterial zur Verfügung, um deren Einfluss auf die Streuung der Whistleranzahl abzuschätzen. Es ist aber anzunehmen, dass dieser etwa dem der Nordhalbkugel entspricht. Ein weiterer Faktor, der die Streuung der Whistlerhäufigkeit möglicherweise ebenfalls beeinflusst, ist die Elektronendichte innerhalb der Magnetosphäre, die durch die Variation des Sonnenwindes Schwankungen unterliegt.

Möglicherweise ist zur Whistlerausbreitung ein Mindestmaß der Elektronendichte entlang des Whistlerweges notwendig, was die Existenz von nichtaktiven Tagen erklären würde.

Da hierzu momentan ebenfalls keine Daten vorliegen, kann ich über den Einfluss der Elektronendichte auf die Whistlerhäufigkeit nur spekulieren.



**Bild 6: Whistler breiten sich entlang der Feldlinien des Erdmagnetfelds aus und legen dabei weite Strecken zurück [1].**

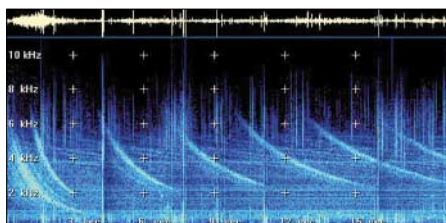
Um ein aussagekräftigeres Ergebnis zu erhalten, wäre darüber hinaus eine längere Beobachtungszeit pro Tag sowie ein erheblich längerer Beobachtungszeitraum notwendig, was jedoch den zeitlichen Rahmen der Arbeit [2] überstiegen hätte. Ideal wäre die Untersuchung eines kompletten Aktivitätszyklus der Sonne, also ein Beobachtungszeitraum von elf Jahren.

Es scheint jedoch so, als sei ein Nachweis der beschriebenen Korrelationen mit Hilfe des Empfängers SRI und somit durch ein Gerät, das von jeder Schule finanzierbar ist, prinzipiell möglich.

**■ Whistleratlas**

**Der Echo-Train**

Zündet auf der dem Empfänger gegenüberliegenden Hemisphäre ein Blitz, so kann nach Ausbreitung des Sferics entlang einer Magnetfeldlinie eine Teilkomponente des Signals als Whistler empfangen werden.

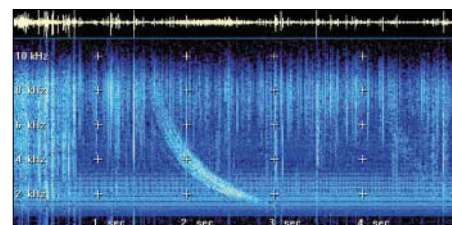


**Bild 7: Spektrogramm eines Echo-Trains**

Bild 6 verdeutlicht den Ausbreitungsmechanismus, und Bild 7 zeigt ein entsprechendes Spektrogramm, das ich mit dem auf der weißen AATiS-CD enthaltenen Datenmaterial generiert habe.

Der Restanteil wird reflektiert und oszilliert zwischen beiden Hemisphären hin und

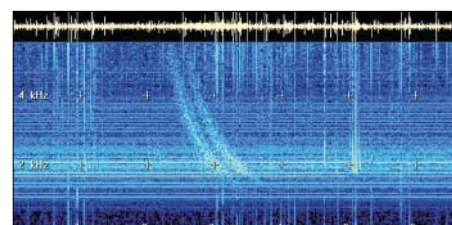
her (magnetischer Spiegel/magnetische Flasche), wobei wiederum eine Teilkomponente als Whistler registrierbar ist. Die Dispersionen der einzelnen Whistler verhalten sich dabei wie ihre Ausbreitungswege, also wie 1:3:5... Befindet sich dagegen die atmosphärische Störung auf der empfängerseitigen Hemisphäre, so verhalten sie sich wie 1:2:3...



**Bild 8: Spektrogramm eines Multiple-Path-Whistlers**

**Der Multiple-Path-Whistler**

Beim Multiple-Path-Whistler haben sich mehrere Komponenten jeweils auf verschiedenen Wegen, entlang unterschiedlicher Feldlinien, ausgebreitet. Bild 8 zeigt, wie ein solches Signal aussieht.



**Bild 9: Spektrogramm eines Multiple-Flash-Whistlers** Fotos und Screenshots: Autor

**Der Multiple-Flash-Whistler**

Es handelt sich dabei um zwei oder mehrere unmittelbar nacheinander empfangene Whistler gleicher Dispersion, jedoch unterschiedlichen Ursprungs, d.h. verschiedenen Blitzentladungen entstammend.

Zwei weitere Whistlertypen, die in unseren Breiten jedoch nicht empfangen werden können, sind der Nose-Whistler und der Fractional-Hop [2].

patrik\_vogt@t-online.de

**Literatur**

[1] Friese, W., DG9WF: Was sind eigentlich Sferics? FUNKAMATEUR 51 (2002) H. 10, S. 1000–1002, H. 11, S. 1116–1117; siehe auch: [www.sfericsempfang.de](http://www.sfericsempfang.de)  
 [2] Vogt, P.: Experimentelle und theoretische Untersuchung ausgewählter Phänomene der atmosphärischen Elektrodynamik. Examensarbeit an der Universität Koblenz-Landau, Abt. Landau, 2002  
 [3] Eckersley, T.L.: Letter to the Editor. Nature 122 (1928), S. 768  
 [4] Eckersley, T.L.: Developments in the study of radio wave propagation. Marconi Rev. 31 (1931), S. 1–8  
 [5] Storey, L.R.O.: An Investigation of Whistling Atmospheric. Phil. Trans. 246 (1953), S. 113–141  
 [6] Arbeitskreis Amateurfunk und Telekommunikation in der Schule: Weiße AATiS-CD. Bezug: Wolfgang Lipps, DL4OAD, Sedanstr. 24, 31177 Harsum; [www.aatis.org](http://www.aatis.org)



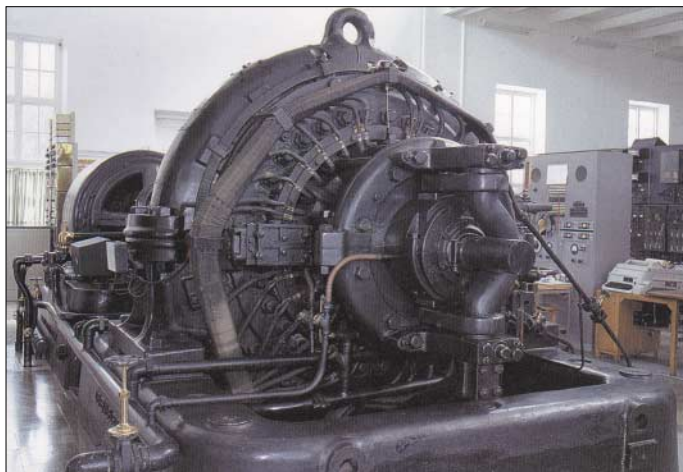
# Maschinensender gestern und heute

WOLFGANG FRIESE – DG9WF

*Manche funktechnischen Anwendungen der Vergangenheit bestehen noch heute durch die prinzipielle Einfachheit der verwendeten Komponenten und schaltungstechnischen Anordnungen, führten sie doch durch eine geniale Ausnutzung physikalischer Gesetzmäßigkeiten zu verblüffenden praktischen Anwendungsmöglichkeiten. Der Maschinensender stellt ein eindrucksvolles Beispiel dar.*

In der Anfangszeit der Funkgeschichte wurden so genannte Funkensender verwendet. Marconi benutzte 1897 eine Anordnung, bei der ein Funkeninduktor den zugeführten Gleichstrom in hochgespannte Impulse umwandelte. Diese führte er einer Funkenstrecke zu, die unmittelbar mit der Antenne verbunden war. Letztere schwang auf einer Frequenz, deren Wellenlänge etwa viermal so lang war wie die Höhe der Antenne.

1898 folgte der gekoppelte Funkensender des deutschen Physikers Prof. Braun, der durch Zufügung eines *Flaschenkreises* (so genannte *Leydener Flaschen*, die als Hochspannungskondensatoren fungierten) die Dämpfung der ausgesandten Schwingungen gegenüber dem Marconi-Sender sehr stark reduzierte.



**Bild 1:** Maschinensender von Grimeton nach der Bauart des schwedischen Konstrukteurs und Erfinders E. Alexanderson. Der Sender wurde 1924 zur Herstellung von Telegrafieverbindungen nach Amerika gebaut.

**Foto:** QSL-Karte des Senders Grimeton

Durch den abgestimmten Kreis und die damit verbundene Resonanzfähigkeit ergab sich eine beträchtliche Steigerung der Reichweite, und die schmalbandigere Aussendung ließ nun den gleichzeitigen Betrieb mehrerer Stationen auf verschiedenen Frequenzen zu.

Ein weiterer Fortschritt kam mit dem tönenden Löschfunkensender, der auf einer 1906 von Prof. Wien vorgestellten Löschfunkenstrecke basierte. Die ausgesandten Wellenzüge des Löschfunkensystems waren wesentlich länger als bei den Knallfunkensendern.

Die Firma Telefunken etablierte sich durch Bau und der Weiterentwicklung der Löschfunkensender zum weltweiten Technologieführer.

Ein entscheidender Nachteil aller bisher beschriebenen Systeme war jedoch die Unfähigkeit der Erzeugung und Aussendung ungedämpfter Schwingungen, wie sie für Telefonieverkehr unabdingbar sind.

Dem dänischen Ingenieur Poulsen gelang es 1903, mit einem Lichtbogensender ungedämpfte Schwingungen, sogar mit der für damalige Verhältnisse relativ hohen Frequenz um 100 kHz, zu erzeugen. Er benutzte zur Schwingungserzeugung statt einer Funkenstrecke einen mit Gleichstrom gespeisten Lichtbogen.

Die Sender hatten eine wesentlich bessere Frequenzkonstanz, ließen einen relativ einfachen Frequenzwechsel zu und ermöglichten die Betriebsarten Schnelltelegrafie und Telefonie.

Eine größere Verbreitung dieser Sender blieb jedoch aus. Einerseits machten die parallel entwickelten Maschinensender besonders bei großen Leistungen Konkurrenz, andererseits wurde dieses System später durch die Röhrentechnik überflüssig.

## Prinzip und Technik der Maschinensender

Ein Wechselstromgenerator wandelt Bewegungsenergie in elektrische Energie um. Die Frequenz der erzeugten Spannung richtet sich nach Polpaarzahl und Drehzahl der Maschine ( $f = p \cdot n$ ). Der Generator besitzt aus mechanischen Gründen eine obere Grenzfrequenz. Die Drehzahl lässt sich nicht beliebig steigern, bei zu hohen

Umfangsgeschwindigkeiten ist die entstehende Fliehkraft nicht mehr zu beherrschen. Auch die Polpaarzahl ist nicht beliebig zu erhöhen.

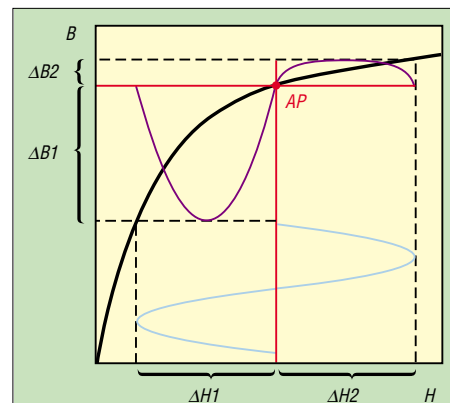
In den Jahren 1904 bis 1906 gelang es dem schwedischen Erfinder und Konstrukteur Alexanderson und dem Amerikaner Fessenden, die vorgenannten Punkte mit der Konstruktion eines besonderen Generatortypes zu umgehen. Die Maschine arbeitete nach dem Induktorprinzip mit einer internen Frequenzvervielfachung. Bei einer Frequenz von 30 kHz und einer Hochfrequenzleistung von 1 kW war die Sprachübertragung möglich. 1908 realisierten die beiden Konstrukteure eine Hochfrequenzmaschine mit hoher Umdrehungszahl für eine Leistung von 200 kW bei einer Frequenz von 12 kHz.

In Deutschland konnte Goldschmidt 1908 mit seinem System mit nur 3000 min<sup>-1</sup> 100 kW bei einer Frequenz von 20 kHz erreichen. Die von Goldschmidt angewandte Technik war aber kompliziert. Sie basierte auf Frequenzvervielfachung innerhalb der Maschine durch Serienschwingkreise in Rotor und Stator.

Als viel günstiger erwies sich die Frequenzvervielfachung außerhalb des Generators mit ruhenden Frequenzwandlern nach dem System von Graf Arco (Telefunken). Es handelt sich dabei um Transformatoren, die in Sättigung betrieben werden. Entsprechend Bild 3 verfügen dabei die Übertrager über drei Wicklungen. Die Einspeisung erfolgt primärseitig durch den Generator, während die Anschlusskabel der Sekundärwicklung zum Antennenvariometer und zur Erde führen.

Die dritte, so genannte Steuerwicklung, ist mit Gleichstrom vorgespannt, der dem Generator 4 entstammt. Dieser Vorspann-Erregerstrom erzeugt eine magnetische Feldstärke  $H$ , die den Transformator bis zur Sättigung (vor-)magnetisiert.

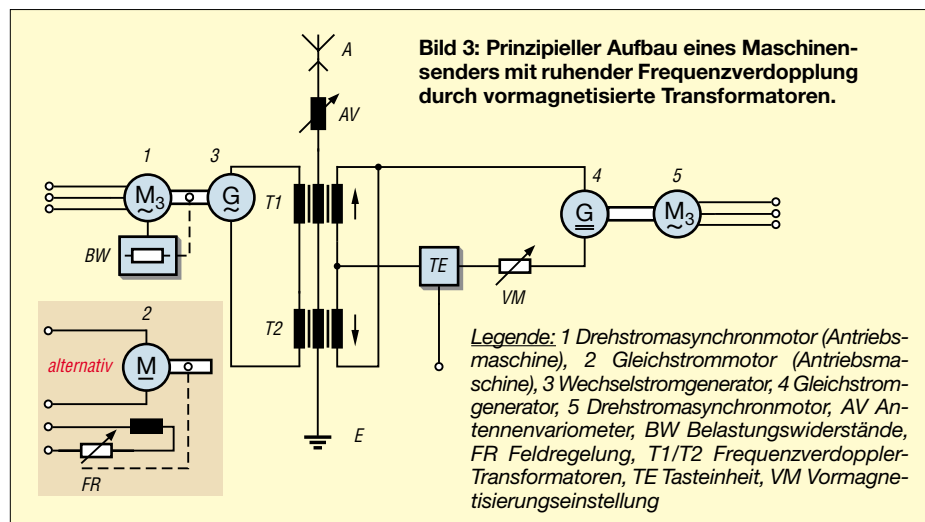
Bei einer zusätzlichen sinusförmigen Bestromung der Primärwicklung durch die



**Bild 2:** Möglicher Arbeitspunkt (AP) für die Frequenzverdopplung; bei gleicher Betragsänderung von  $H$  hängt die resultierende Änderung von  $B$  vom Arbeitspunkt ab.

HF-Maschine änderte sich die magnetische Flussdichte  $B$  nur bei der Halbwelle, die durch ihre Polung den Summenerregstrom verkleinert. Das tritt dann ein, wenn die Augenblickswerte von (Vormagnetisierungs-)Gleichstrom und (Generator-)Wechselstrom entgegengesetzte Vorzeichen haben. In diesem Fall verschiebt sich die magnetische Flussdichte auf den ansteigenden Kurventeil, vgl. Bild 2.

Nebenwellen stellte ein Problem dar, denn durch die Frequenzverdopplung oder -vervielfachung entstanden auch andere unerwünschte Vielfache der Generatorfrequenz. Diese störenden Frequenzen blendete man dann in den zwanziger Jahren durch geeignete Siebketten und Zwischenkreise aus. 1913 erhielt die Funkstation Nauen den ersten Telefunken-Maschinensender nach dem System Graf Arco.



Bei einem generatorseitig in Reihe geschalteten zweiten Transformator T2 bewirkt der vorzeicheninverse Magnetisierungsstrom auch eine Vorzeichenumkehr der nun wirkenden Halbwellenpolarität des Senderstromes. Resultierend aus der „Verzerrung“ kann dem Sekundärkreis nun ein Wechselstrom entnommen und der Antenne zugeführt werden, dessen Frequenz doppelt so hoch wie die Generatorfrequenz ist. Zwei dieser Verdopplersysteme in Reihe geschaltet ergeben sogar eine Frequenzvervielfachung.

Durch die Benutzung spezieller abgestimmter Kreise gelang es später sogar, selbst bei hohen Leistungen, bis zum Fünffachen der Generatorfrequenz auszukoppeln. Aber auch das Variieren einer Wellenstufe bis zu 20 % machte den so aufgebauten Maschinensender sehr flexibel.

Ein großes Problem der Maschinensender waren die tastungsbedingten Frequenzabweichungen, die durch Tastungslastsprünge und den daraus resultierenden Drehzahlschwankungen der Antriebsmaschine entstanden. Bei Asynchronmaschinen konnte man dem Problem durch Zuschalten von Belastungswiderständen im Rotor begegnen.

In moderneren Maschinensendern dienten Gleichstrommaschinen als Antrieb. Diese boten Möglichkeiten zur Stabilisierung der Drehzahl über den Erregestrom. Durch Regelung des Feldflusses sind die Drehzahlschwankungen bis auf ein Minimum kompensierbar. Auch die Aussendung von

## ■ Die Geschichte der großen deutschen Maschinensender

Es war eine kleine Maschine mit einer Leistung von 10 kW, die auch für Versuche diente. 1914 folgte dann ein großer Maschinensender, der schon über eine Leistung von 100 kW verfügte. Der Generator hatte eine Grundwelle von 8 kHz und wurde von einer Drehstrommaschine direkt angetrieben.

1915 installierte Telefunken dann einen Generator mit einer Grundwelle von 6 kHz und einer Antennenleistung von 200 kW, später gelang es, die Leistung auf 400 kW zu erhöhen. Die ausgesandten Funksignale dieses starken Senders ließen sich noch in Neuseeland empfangen! Während des Krieges unterstanden die Sender der

### SAQ sendet auf 17,2 kHz

Auch in diesem Jahr, am 29. Juni, strahlte der Sender Grimeton um 0830, 1030 und 1230 UTC auf der Längstwellenfrequenz 17,2 kHz eine Grußbotschaft aus [7]. Für einen Empfangsbericht gibt es die in Bild 1 gezeigte QSL-Karte.

Wer ein Sfericsempfangsmodul (z.B. SEM1 des Verfassers) besitzt, der kann mittels PC und Soundkarte sowie einem geeigneten Programm (z.B. *gram*) die Signale der Aussendung aufzeichnen. Als Empfangsantenne wird in den meisten Fällen eine 1 bis 2 m lange Stabantenne genügen. Eine andere Empfangsmöglichkeit ist in [8] beschrieben. Auf den Seiten 582 bis 584 dieses Heftes finden sich geeignete Empfangsschaltungen, die mit dem UAP-System aufgebaut werden können.

Kaiserlichen Marine. Schiffe und U-Boote wurden von Nauen aus dirigiert. Aber auch der Funkbetrieb nach Amerika verlief von hier aus.

Die Maschinensender erreichten entwicklungsmäßig 1925 ihren Höhepunkt. Der Wirkungsgrad der Telefunken-Maschinensender stieg so weit an, dass 90 % der eingesetzten Generatorleistung an die Antenne gelangten. Allerdings hatte sich ihre Bedeutung im Funkverkehr verändert.

Während sie zuerst generell für den Weitverkehr, insbesondere für die Schnelltauschung benutzt wurden, reduzierte sich diese breite Aufgabe mit dem Aufkommen der Röhrensender und dem Erschließen der kurzen Wellen, die auf Grund ihrer Ausbreitungsbedingungen den Weitverkehr auch mit geringen Leistungen zulassen.

In der Zwischenzeit hatte man jedoch festgestellt, dass die tiefen Längswellen (die Domäne der Maschinensender) eine hohe Eindringtiefe in Wasser haben. Diese Eigenschaft und die annähernd konstanten Ausbreitungsbedingungen (allerdings bei dem Einsatz hoher Leistungen) machten das Längswellenband zu dem Band für die Marine, insbesondere für den U-Boot Verkehr. Während des zweiten Weltkriegs dienten die sich noch im Dienst befindlichen großen Maschinensender von Nauen hauptsächlich für den Funkverkehr mit den deutschen U-Booten.

Mit der Inbetriebnahme des Längstwellensenders Goliat im Jahre 1943 setzte die Röhrendetechnik neue Maßstäbe. Seine Sendeleistung von 1 MW übertraf selbst den größten Telefunken-Maschinensender mit einer Leistung von 600 kW bei weitem.

In der historischen schwedischen Funkstelle SAQ in Grimeton befindet sich ein noch heute (siehe Kasten) einsatzbereiter 200-kW-Maschinensender der Bauart Alexanderson-Alternator, d.h. mit Frequenzvervielfachung in der Maschine.

WolfgangFriese@t-online.de  
www.sfericsempfang.de

### Literatur und URLs

- [1] n.n.: AEG Hilfsbuch für Elektrische Licht- und Kraft-Anlagen. Allgemeine Elektrizitäts-Gesellschaft, Berlin 1921
- [2] Burkhardtmaier, W.: 75 Jahre Sendertechnik bei AEG-Telefunken. AEG-Telefunken, Ulm
- [3] TELEFUNKEN Zeitung, Nr. 17 (1919) August
- [4] Günther, H.; Fuchs, F.: Der praktische Radioamateure, Nachdruck. Wilhelm Herbst Verlag, Köln 1993
- [5] Klawitter, G.; Herold, H.: Langwellen und Längstwellenfunk. Siebel Verlag, Meckenheim 1995
- [6] Ellissen, H.-J.: Drahtlose Telegrafie mit gedämpften Wellen. <http://z62.SR-systems.de/V01/drahtlosetelegrafie.htm>
- [7] Radio Station Grimeton. [www.telemuseum.se/grimeton/default.html](http://www.telemuseum.se/grimeton/default.html)
- [8] Lutz, H.: Längstwellenempfang mit dem PC. FUNKAMATEUR 51 (2002) H. 6, S. 564–565; H. 7, S. 672–673

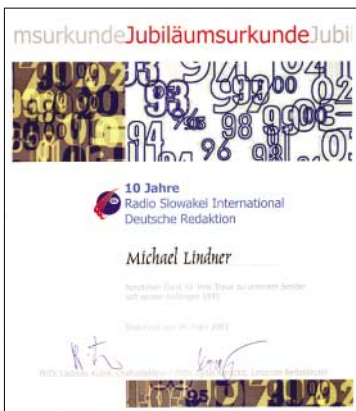


# BC-DX-Informationen

## ■ 10 Jahre RSI

Am 29.3. feierte „Radio Slowakei International“ sein 10. Jubiläum mit einer Sondersendung unter dem Thema „10 Jahre – 10 Stimmen“. Während der Sendung stellten sich nochmals alle zehn Redakteure mit kurzen Beiträgen vor. Seither entwickelte sich RSI zu einem hochinteressanten und vielseitigen Auslandsdienst, der in deutscher, englischer, russischer und slowakischer Sprache sendet.

Seit 30.3. ist ein weiterer Sprachdienst im Angebot von RSI, Spanisch mit der Identifikation „Voz de Eslovaquia“. Diese Programme werden wie folgt ausgestrahlt:



0230 bis 0300 UTC auf 6190, 9440, 11990 kHz; 1430 bis 1500 UTC auf 6055, 7345, 11600 kHz; 2000 bis 2030 UTC auf 6055, 7345, 11600 kHz.

Die Sendungen in deutscher Sprache werden seit 30.3. zu folgenden Zeiten ausgestrahlt: 0800 bis 0830 UTC auf 5915, 6055, 7345 kHz; 1330 bis 1400 UTC auf 5915, 6055, 7345 kHz; 1600 bis 1630 UTC auf 5920, 6055, 7345 kHz; 1800 bis 1830 UTC auf 5920, 6055, 7345 kHz.

Für die ganz treuen Hörer der ersten Stunden verschickte die deutschsprachige Redaktion eine sehr attraktive Jubiläumsurkunde. (Li)

## ■ Deutsch aus Malta

Das deutschsprachige Programm der „Voice of the Mediterranean“ wird sonntags von 1100 bis 1200 UTC auf 9605 kHz über die Relaisstation Rom mit 100 kW übertragen. Der Empfang ist unverändert gut.

Auf derselben Frequenz wird, ebenfalls an Sonntagen, von 0730 bis 0800 in Italienisch, von 0830 bis 0900 in Englisch, von 0930 bis 1000 in Maltesisch und von 1030 bis 1100 UTC in Französisch gesendet. Die deutsche Abendsendung an Sonntagen wird auf 12060 kHz (Relais Moskau mit 250 kW) von 2030 bis 2100 UTC ausge-

strahlt. Die Station wirbt für Teilnahme an Fan-Clubs. Die Anschrift: Voice of Mediterranean, St. Francis Ravelin - Floriana, Malta. Bestätigt wird durch QSL-Karte mit sich ständig erneuernden hübschen Motiven. (Bü)

## ■ Radio Niederlande für Afrika

„Radio Netherlands“ benutzt für seine täglichen Englischprogramme im Sommerhalbjahr folgende Relaisfrequenzen auf Kurzwelle: 1730 bis 2025 UTC auf 6020 und 7120 (beide Madagaskar) sowie von 1830 bis 2025 UTC zusätzlich 17605 und 21690 kHz (beide Bonaire, Niederländische Antillen) neben 11655 ab 1730, sowie ab 1830 UTC auf 9895 und 13700 kHz (alle Flevoland).

Die Anschrift: Radio Netherlands, P.O. Box 222, 1200 JG Hilversum, Holland. Bestätigt wird mit QSL-Karte. (Bü)

## ■ Singapur am Mittag

Von 1100 bis 1300 UTC meldet sich der BBC World Service von Kranji/Singapur in Mandarin für Asien auf 21600 kHz in sehr guter Qualität und störfrei mit 100 kW Sendeleistung. Sprecher sind männlich und weiblich.

Für Bestätigungen ist der BBC World Service in London zuständig. (Bü)

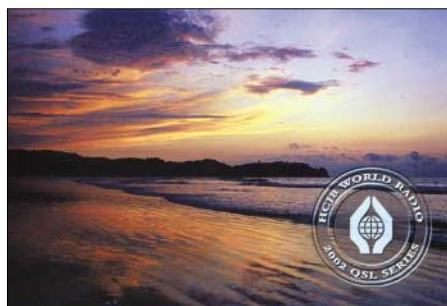
## ■ Montsinery in Französisch

Über das Sendezentrum Montsinery in Französisch Guyana (Besitzung in Südamerika) ist „Radio France Internationale“ (RFI) in Französisch auf 17860 kHz von 1230 bis 1400 UTC, bestimmt für Nordamerika, auch in unseren Breiten in durchschnittlicher Qualität zu vernehmen. Allerdings sind Störungen durch Nachbarfrequenzen zu vermelden.

Berichte können direkt an RFI, Guyane Relais Station TDF, Montsinery, Guyane Francaise, gerichtet werden. Bestätigung durch QSL-Karte mit Standorthinweis erfolgt über Paris. (Bü)

## ■ Australien

„Voice International“ ([www.voice.com.au](http://www.voice.com.au)) sendet seit 30.3. Programme in chinesi-



scher, indonesischer und englischer Sprache wie folgt: Englisch für das Zielgebiet China und Philippinen ab 0900 UTC auf 13685 kHz; Englisch für das Zielgebiet Indien und Indonesien ab 2100 UTC auf 13685 kHz sowie 13665 und 11680 kHz; Chinesisch ab 2200 UTC auf 15165 kHz, 0800 UTC auf 17715 und 17560 kHz sowie 13770 kHz; Indonesisch ab 0430 UTC auf 21680 kHz, 1800 UTC auf 17820 kHz und 15365 kHz sowie 7180 kHz. Die Station ist an Empfangsberichten interessiert, die per QSL-Brief bestätigt werden.

„HCJB-Australia“ beantwortete einen Empfangsbericht nach nur 12 Tagen Laufzeit per QSL. Zierde der QSL ist ein Farbbild „The Diversion Dam at Kununurra in the far northwest of Australia“. Die Station bezeichnet sich als „The Voice of the Great South Land.“ Die exakte Adresse lautet: GPO Box 691, Melbourne, Vi. 3001, Australia. (Li)

## ■ Oman in Englisch

Mit seinem Englischprogramm für Europa und den Mittleren Osten ist Oman über die Sendeanlage bei Thumrait von 1400 (manchmal auch mit etwas Verspätung) bis 1500 UTC aufzunehmen.

Schwerpunkt des Programms ist die Situation in und um den Irak. Im Anschluss folgt Arabisch (Nachrichten um 1525 UTC). Für Berichte ist die Anschrift Radio Sultanate of Oman, Ministry of Information, P.O. Box 600, Muscat, Post Code 113, Sultanate of Oman, zuständig. Ein US-\$ oder drei IRCs sind erforderlich. (Bü)

## ■ „Channel Africa“ in Französisch

In französischer Sprache, zuvor in Englisch, sendet „Channel Africa“, über Meyerton/Südafrika, für Afrika von 1530 bis 1555 UTC auf 17725 kHz, wo einwandfreier und klarer Empfang (bis S 8) möglich ist.

Nachrichten, politische Kommentare sowie kurze Musikeinlagen bestimmen das Programm. Absage in Englisch: „This is Channel Africa, broadcasting from Johannesburg, South Africa.“

Die Anschrift: Channel Africa, c/o Sentech Ltd., Shortwave Services, Private Bag X06, Honeydew 2040, South Africa. Bestätigt wird mit QSL-Karte. (Bü)

**Georgien in Englisch**

Mit seiner dritten Morgensendung in Englisch kann „Radio Georgien“ aus Tiflis (Tbilisi) auf 11910 kHz von 0930 bis kurz vor 1000 UTC, wenn die benachbarte DW Nauen auf 11905 mit dem Pausenzeichen einsetzt, mit einiger Mühe recht schwach auch bei uns empfangen werden. Die erste Programmhälfte ist den Nachrichten und Kommentaren, die zweite Folge vorwiegend Gesangssolisten gewidmet. Deutsch soll nach Programm um 0700 UTC auf 11805 kHz zu hören sein, das Glück blieb mir allerdings bislang versagt. Radio Georgien, TV - Radio Tbilisi, ul. Kostava 68, Tbilisi 380 071, Republik Georgien, lautet die Postanschrift. Ein US-\$ ist empfehlenswert, Bestätigung ist nicht unbedingt die Regel. (Bü)

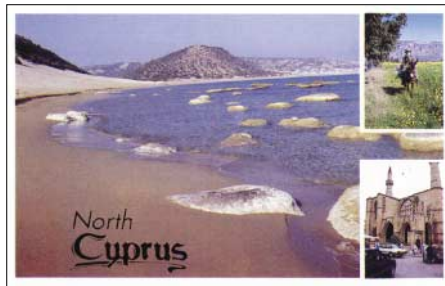
**Österreich mit Radio Afrika**

Mit einer sehr interessanten QSL-Karte, allerdings ohne detaillierte Angaben, antwortete „Radio Afrika“ auf meinen Empfangsbericht vom 10.2.03. Gehört habe ich die Station um 1600 UTC auf 17895 sowie 17875 kHz mit Zielgebiet Afrika. Für Europa wird auf der Mittelwelle 1476 kHz um 2030 UTC gesendet. Im Raum Wien sendet man auf 94,0 MHz, Samstag bis Dienstag 0800 bis 0900 UTC und Mittwoch bis Freitag von 1600 bis 1730 UTC.

Die Adresse: Radio Afrika, Heigerleinstr. 7/1-2, A-1160 Wien. (Li)

**Nordzypren**

„BRT – Bayrak Radio International“, bestätigte einen Empfangsbericht über eine Sendung auf 6150 kHz mit QSL-Karte und Brief nach vier Monaten Laufzeit. Weitere Beilagen waren farbige Aufkleber mit Landschaftsaufnahmen sowie ein Rei-



sprospekt in englischer Sprache. Leider gelingt der Empfang von BRT auf 6150 kHz nur sehr selten. (Li)

**Dubai in Englisch**

Die aus sieben Staaten bestehende Union, die „Vereinigten Arabischen Emirate“, sind auf Kurzwelle im Auslandsdienst in eigener Regie nur noch durch Dubai vertreten. Von den fünf täglichen englischsprachigen Programmen sind diejenigen von 1330 bis 1350 UTC am besten zu

empfangen. Hörbar sind sie auf 13630 (teilweise massiv gestört), 13675 (gut) und 15395 kHz (ordentlich bis gut). Der Übergang zum arabischen Programm um 1350 UTC erfolgt nahtlos. Die Anschrift lautet: United Arab Emirates Radio Dubai, P.O. Box 1695, Dubai, U.A.E. Bestätigt wird zuverlässig mit QSL-Karte. (Bü)

**Türkei in Deutsch**

Auch das deutschsprachige Programm von TRT Ankara benutzt während der Sommerperiode neue Frequenzen. Die Mittagssendung beginnt um 1130 UTC auf 15470 kHz, die Abendsendung um 1730 UTC auf 13640 kHz. Beide Frequenzen sind problemlos zu empfangen. (Li)

**Kuwait auf Mittelwelle**

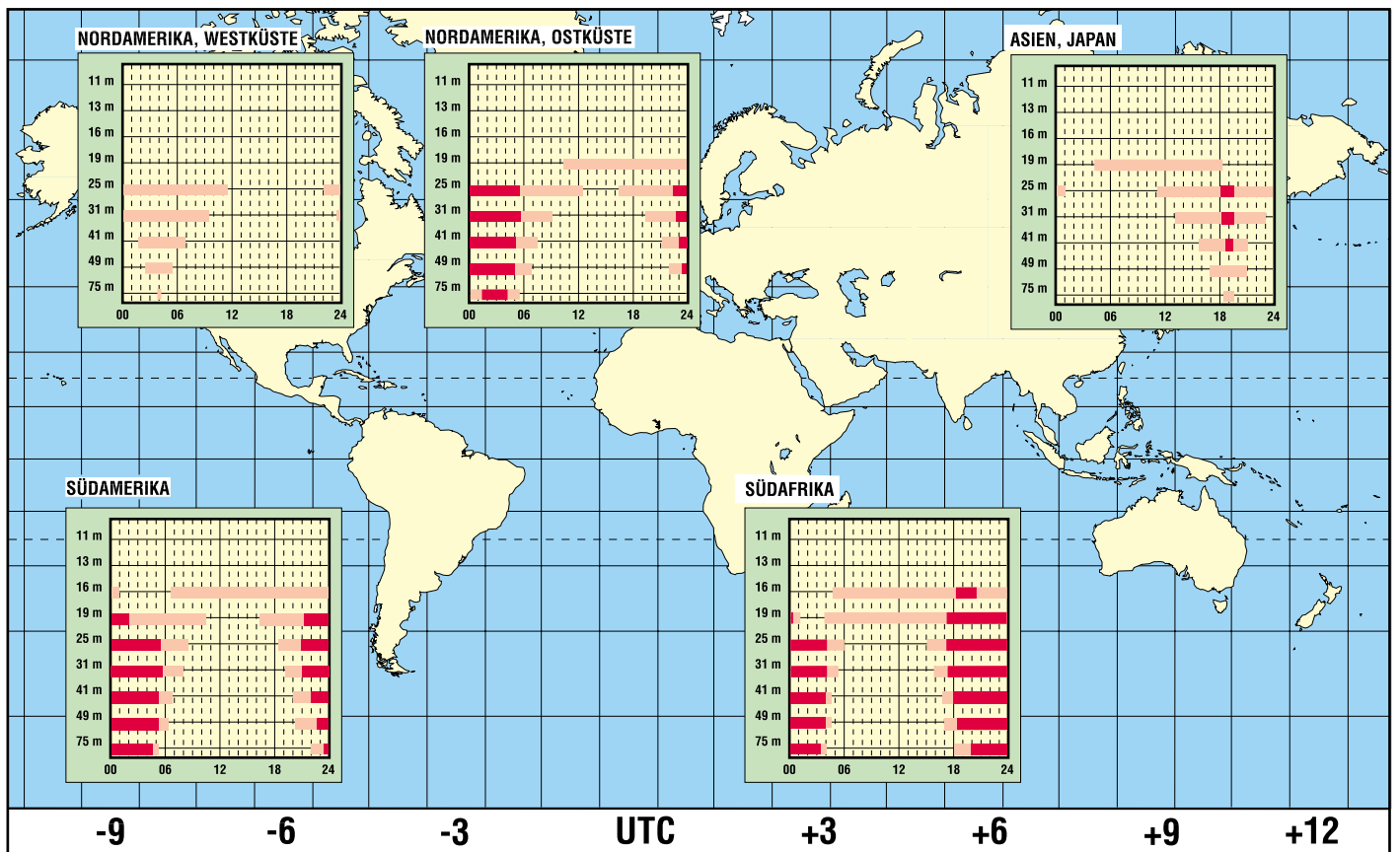
„Radio Sawa“ konnte man auf Mittelwelle 1548 kHz über einen Sender in Kuwait um 2325 UTC in erstaunlicher Qualität mit arabischer Musik und Stationsansage empfangen.

Ebenfalls war „Radio Farda“ via Kuwait auf 1593 kHz mit Popmusik und arabischer Musik zu hören. Auch die 1539 kHz von Radio Farda über Al Dhabiyya (UAE) waren mit schwacher Signalstärke zu empfangen. (Li)

Die Beiträge stammen von Friedrich Büttner sowie Michael Lindner, der auch die QSL-Motive einsandte.

**BC-DX im Juni 2003**

**Ausbreitungsvorhersage**





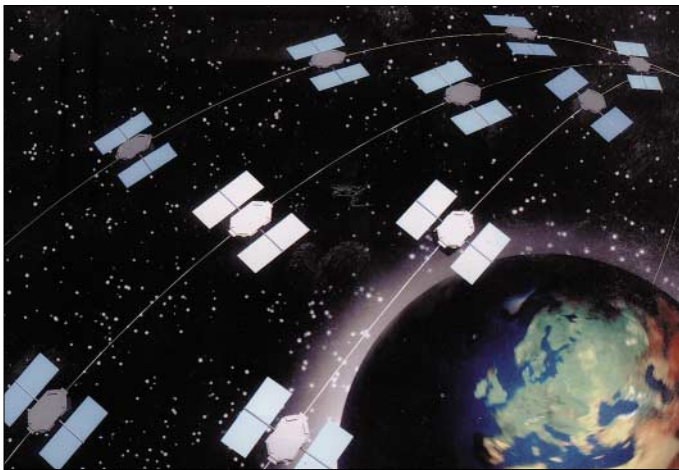
# Satelliten aktuell

## ■ Toroid-Antenne kontra Drehanlage

Ein neues Multifeed-Antennenkonzept des koreanischen Herstellers WaveFrontier für den Empfang mehrerer Satellitenpositionen ist seit einiger Zeit auch in europäischen Ländern im Angebot. Die Antenne gestattet den Empfang von acht bis zwölf Satellitenpositionen bei – mit Ausnahme der beiden Randpositionen – gleichbleibender Signalstärke und damit Empfangsqualität.

Das Prinzip besteht darin, dass durch einen nach außen hin gekrümmten Subreflektor statt eines Brennpunkts eine Focuslinie erzeugt wird, die gleichfalls gekrümmt ist – also eine gewisse Abwandlung des Gregory-Antennenprinzips.

Für jede der Satellitenpositionen ist ein separater LNB notwendig, was die Kosten einer solchen Anlage allerdings relativ hoch treibt. Der Hersteller bietet zurzeit zwei Modelle an, die für bis zu acht bzw. zwölf Satellitenpositionen geeignet sind.



Szenario des künftigen europäischen Navigations-satellitensystems GALILEO

Bild: Astrium

Mit seitlich anbringbaren Schienen soll eine Erhöhung der Positionen möglich sein, was allerdings nicht ohne Qualitätseinbußen der dort installierten Positionen möglich sein dürfte.

Das größere Modell T 90 hat einen Hauptreflektor von rund 96 cm × 109 cm und kann problemlos die Satellitenpositionen von 8° West (Atlantik Bird 2 von Eutelsat) bis Astra 2 auf 28° Ost empfangen.

Für Ansteuerung und Zusammenführung der LNB sind allerdings DiSeqC-Schalter erforderlich, deren Programmierung über den Receiver einige Professionalität erfordern dürfte und damit dem Fachmann überlassen werden sollte (oder muss).

## ■ Samsung-Receiver mit nachrüstbarer Festplatte

Festplatten-Satellitenreceiver, bei denen die Festplatte nicht zum handelsüblichen Lie-

ferumfang gehört, hat Samsung angekündigt. Für die nachrüstbaren Festplatten hat der Kunde weitgehend freie Wahl, da der Hersteller nur geringe Systemvorgaben machen will.

Die Festplatten werden, ohne die Geräte öffnen zu müssen, über eine von außen zugängliche Steckvorrichtung zu installieren sein, die weder Gefahrenquellen für den Kunden birgt noch Garantieansprüche einträchtigt.

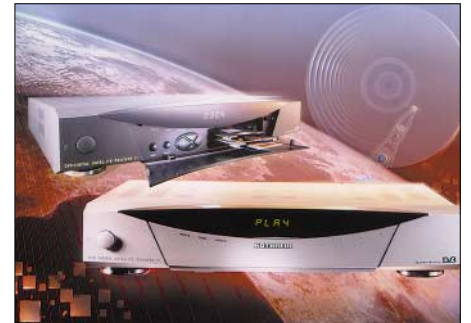
## ■ Kathrein-Festplattenreceiver mit 56 Stunden Aufzeichnungszeit

UFD 558 heißt das neue Flaggschiff der DVB-Receiverbaureihe von Kathrein, der eine integrierte Festplatte mit 80 GByte Speicherkapazität für bis zu 56 Stunden Radio- und TV-Aufzeichnungen besitzt.

Die Wiedergabe ist ohne Qualitätseinbußen zeitgleich oder mit Versatz möglich. Neu ist ferner eine zweite Fernbedienung, die, auf die tägliche Anwendung hin optimiert, die Bedienung des Receivers ein-

ropas Raumfahrtmanagement und -industrie, immerhin geht es bei dem Vorhaben um Milliardenaufträge und 140 000 Arbeitsplätze.

Der gefundene Kompromiss sieht den Sitz des Konsortiums Galileo-Industrie mit dem Spanier Gordillo an der Spitze, das von EADS/Astrium, BAe-Systems und Alenia getragen wird, in Ottobrunn bei München vor. Dort entsteht auch ein Großteil des Raumsegments, während sich Italiens Industrie auf das Bodensegment konzentriert.



Jüngstes Flaggschiff der DVR-Receiverbaureihe von Kathrein – UFD-558 mit 80-GByte-Festplatte  
Bild: Kathrein Werke KG

Deutschland wird für das System auch die industrielle Führung übernehmen. Die Anteile aller Zeichnerstaaten werden auf gleiche Höhe begrenzt, um keinem Land daraus eventuelle Vorteilsansprüche bei der Auftragsvergabe einzuräumen.

Das von ESA und EU getragene System soll nach vorangehenden Tests 2008 mit 30 Satelliten, davon drei als Reserve, in Dienst gestellt werden.

## ■ Ältester Eutelsat-Satellit in „Ruhestand“ versetzt

Im Dezember 2002 wurde der bis dahin dienstälteste Satellit der Eutelsat-1-(ECS-1-)Serie, Eutelsat 1-F4, nach 15 Jahren Funktionsdauer in Reserveposition versetzt. Seine Lebensdauererwartung war beim Start mit sieben Jahren veranschlagt worden, die er wie seine Schwestersatelliten ECS 1-1, 1-2 und 1-5 mit 13,9 und zwölf Jahren Funktionsdauer weit übertraf.

ECS 1-4 war am 16. 9. 1987 mit einer Ariane-3-Trägerrakete gemeinsam mit Australiens Aussat-K3 in Kourou gestartet worden. Er diente unter anderem von April bis Juni 1993 zu spektakulären Tests zur Ausstrahlung von Digitalfernsehsendungen und HDTV über das Eutelsat-System.

Mehrere europäische Unternehmen waren daran beteiligt; sie strahlten im Juni 1993 erstmals über einen Eutelsat-Satelliten gleichzeitig mehrere digitale TV-Kanäle aus.

zusammengestellt und bearbeitet von  
**Dipl.-Ing. H.-D. Naumann**

# Der einfache Einstieg in die Welt der AVR Keine Angst vor Mikrocontrollern! (14)

ROLAND WALTER – DL7UNO

In der Folge 13 hatten wir das Thema D/A-Wandler behandelt, das jetzt fortgesetzt werden soll.

## ■ Fehlerkorrektur

Beim Frequenznormal der Folge 9 (FUNK-AMATEUR 1/2003) hat sich ein Fehler eingeschlichen: Kondensator C3 muss etwa 3,3 nF haben und nicht 100 nF. Danke an Thomas Titzmann und Burkhard Schmidt für den Hinweis.

## ■ Noch einmal zum Thema Mails

Ich habe es bisher immerhin geschafft, über 800 Leser-Mails zum Thema AVR zu beantworten, aber über 100 Mails warten noch darauf und der Stapel wächst kontinuierlich an. Ich freue mich sehr über den regen Zuspruch und versuche, schnell zu beantwortende Mails auch schnell zu beantworten. Aber bitte nehmen Sie es nicht persönlich, wenn ausgerechnet Ihre Mail unbeantwortet geblieben ist. Ungelesen ist keine einzige Mail!

## ■ Interessante Frage: Wann ist ein AVR kaputtgebrannt?

Das ist eine oft gestellte Frage, die ich nach einer Anfrage bei Atmel endlich ohne Spekulation beantworten kann.

Beim AT90S2313 können der Flash-(Programm)-Speicher bis zu 1000mal und der EEPROM-(Daten)-Speicher bis zu 10000mal gebrannt werden. Bei den AVR's neuerer Serien (z.B. ATtiny26 oder ATmega8) darf der Flash sogar bis zu 10000mal gebrannt werden.

Diese Angaben von Atmel beziehen sich auf die garantierte Datensicherheit von mehr als 10 Jahren und den vollen Temperaturbereich.

Es ist aber möglich, AVR's sehr viel öfter zu brennen. Brian Dean hat hier einen sehr interessanten Crashtest gemacht und dabei festgestellt, dass der Flash des AT90S1200 ununterbrochen hintereinander 226000mal

(!) gebrannt werden konnte, bevor Datenfehler auftraten.

Das ist an sich schon eine interessante Information, aber ganz ausreichend ist sie nicht, denn wie lange die Daten im Flash halten, ist damit noch nicht gesagt. Nach häufigem Brennen von Flash-Speicherzellen kommt es allmählich zu immer größer werdenden Lecks und die Ladung fließt ab; je größer die Lecks, desto schneller.

Schlussfolgerungen:

1. Es ist überhaupt gar kein Problem, einen Labor-AVR weit öfter als 1000mal zu brennen, denn dort muss das Programm ja nicht über 10 Jahre lang bei 85 °C erhalten bleiben.
2. Im Zweifelsfall bei einem Labor-AVR erst das Programm neu brennen und dann testen. Die halbe Stunde für den Test wird das Programm schon erhalten bleiben.
3. Eine Strichliste ist also unnötig.
4. AVR's, die in echten Anwendungen zum Einsatz kommen, sollten aber niemals aus der Bastelkiste kommen. Insbesondere nicht, wenn sie in Herzschrittmachern eingesetzt werden.

## ■ Weiter zur A/D-Wandlung

Zur Veranschaulichung der Impulsausgaben hatten wir zum Schluss des vorangegangenen Artikels etwas mit Tonausgaben experimentiert. Kehren wir jetzt zur Pulsweitenmodulation zurück, wie wir sie zur Helligkeits-Steuerung der LED verwendet hatten.

Bei unserer „Zu-Fuß-Lösung“ mussten wir im ungünstigsten Fall alle 256 Takte (oder alle 512, 768, 1024, 1280) softwareseitig den Ausgabe-Pin auf High oder Low setzen.

Das gewählte Vorgehen bringt einem das grundsätzliche Vorgehen nahe, aber das Ergebnis ist recht ungenau. – Vergessen wir nicht, dass ein Interrupt (in diesem Fall war es der Timer0-Overflow-Interrupt) verspätet ausgelöst werden kann. Und außerdem ist das bisherige Vorgehen eigentlich noch viel zu aufwändig.

## ■ PWM mit Timer1

Timer1 (Timer0 nicht) kann ein exaktes und phasenkorrektes 8-, 9- oder 10-Bit-PWM-Signal selbständig ausgeben, ohne dass man irgendwie softwareseitig eingreifen muss. Wie schon beim letzten Tonausgabe-Beispiel gibt Timer1 auch hier das Signal direkt über den Pin PB3/OC1 (Output Compare Pin 1) aus.

Aus zahlreichen Gesprächen und Mails weiß ich allerdings, dass viele Leute einfach nicht hinter das Geheimnis der PWM-Ausgabe mit Timer1 steigen. Ich gebe mir also größte Mühe, das Vorgehen so anschaulich wie möglich zu machen.

Timer1 kann im Register **TCCR1A** (Timer/Counter1 Control Register A) durch Setzen der entsprechenden Bits so konfiguriert werden, dass er als 8-, 9- oder 10-Bit-Pulsweitenmodulator arbeitet. Timer1 gibt dann an Pin PB3/OC1 eine konstante Frequenz aus, aber die Länge der High- und Low-Phasen kann verändert werden. Nach Glättung durch ein RC-Glied erhält man dann als Ergebnis eine veränderliche Gleichspannung (das ist zumindest die meistverwendete Praxisanwendung).

Stellt man Timer1 auf 8-Bit-PWM ein, dann ist der höchste Timer1-Wert (logischerweise)  $\&H00FF=255$ , bei 9 Bit ist es  $\&S01FF=511$  und bei 10 Bit ist es  $\&H03FF=1023$ .

Timer1 arbeitet im PWM-Modus nun als Vor-Rückwärts-Zähler, aufwärts von 0 bis zum Höchstwert (255, 511 oder 1023), kehrt dann die Richtung um und zählt rückwärts, bis wieder 0 erreicht ist und dann wieder von vorn.

Und jetzt kommt das Entscheidende: Außerdem muss man für den PWM-Betrieb einen Vergleichswert ins Register **OCR1A** laden (zur Erinnerung: Output Compare Register A, physisch bestehend aus den zwei 8-Bit-Registern **OCR1AL** und **OCR1AH**). Sobald Timer1 den Vergleichswert erreicht hat, wird der Ausgangspin PB3/OC1 verändert. Dabei kann im Register **TCCR1A** zwischen zwei Möglichkeiten gewählt werden:

1. Bit **TCCR1A.7=1** und Bit **TCCR1A.6=1**: Beim Aufwärtszählen wechselt der Ausgangspin auf Low, sobald der Vergleichswert erreicht wird. Beim Abwärtszählen geht der Ausgangspin auf High, sobald der Vergleichswert erreicht wird.

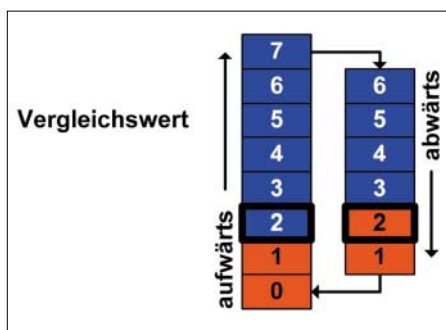


Bild 70: PWM, Vergleichswert 2

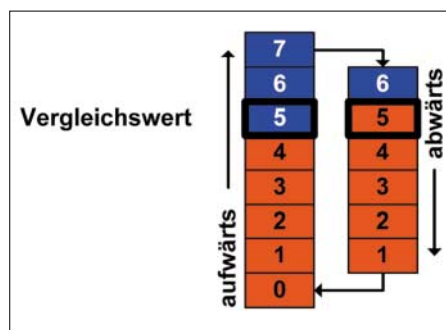


Bild 71: PWM, Vergleichswert 5



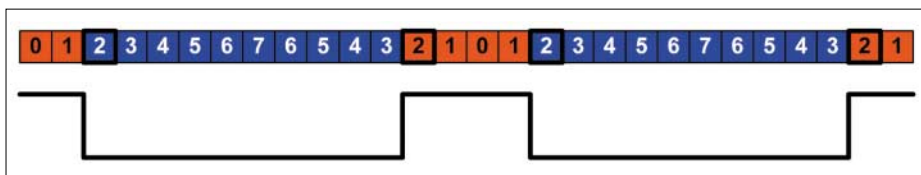


Bild 72: PWM, Vergleichswert 2, erzeugtes Signal

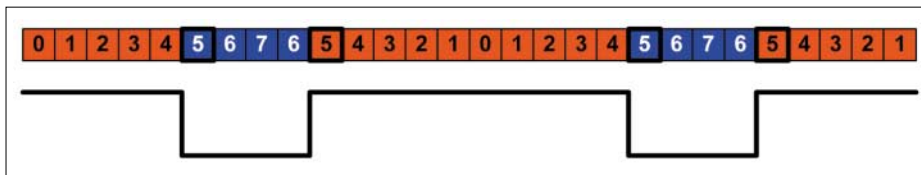


Bild 73: PWM, Vergleichswert 5, erzeugtes Signal

2. Bit `TCCR1A.7=1` und Bit `TCCR1A.6=0`: Invertierte Ausgabe. Beim Aufwärtszählen wechselt der Ausgangspin auf High, sobald der Vergleichswert erreicht wird. Beim Abwärtszählen geht der Ausgangspin auf Low, sobald der Vergleichswert erreicht wird.

Bitte aufpassen: Die beiden Bits haben im PWM-Betrieb eine andere Bedeutung als im Nicht-PWM-Betrieb.

An dieser Stelle hat das Vorstellungsvermögen bei vielen Leuten ausgesetzt – vermutlich auch, weil die Veranschaulichungs-Grafik im Datasheet doch nicht ganz so anschaulich ist. Ich habe mir also andere Grafiken ausgedacht, die hoffentlich alles klären. Um nicht eine ganze Seite zu verbrauchen, nehmen wir einmal an, dass Timer1 auf 3-Bit-PWM eingestellt werden kann, also im Bereich von 0 bis 7.

Die Bilder 70 und 71 zeigen die Arbeit von Timer1 im nicht-invertierten PWM-Modus (Ausgangspin Low, sobald der Vergleichswert erreicht ist). In diesem Fall stellen die Zählerwerte in den roten Kästen den High-Pegel des Ausgangspins dar und die blauen Kästen den Low-Pegel.

In Bild 70 wurde der Vergleichswert 2 ins Register `OCR1A` gesetzt und in Bild 71 der Vergleichswert 5. Jetzt sollte klar sein, wie Timer1 das PWM-Signal erzeugt. Bild 72 und 73 zeigen zur Sicherheit noch einmal die erzeugten Signale.

Nach einer Glättung durch ein RC-Glied ist die resultierende Gleichspannung beim Vergleichswert 2 kleiner als die beim Vergleichswert 5.

### ■ Beispielprogramm zum Timer1-PWM

Nach viel Theorie kommt jetzt ein ganz kleines Programm. Würde man das Programm in Assembler schreiben, dann könnte man schon mit 4 Prozessorinstruktionen eine (allerdings unveränderliche) Gleichspannung erzeugen.

Da Sie für die PWM-Ausgabe mit Timer1 auf gar keinen Fall auf den Blick ins Datasheet verzichten können, werden wir im

Listing DAC04.BAS (Kasten 30) wieder direkt auf die AVR-Register zugreifen, statt den Bascom-Befehl `Config Timer1` zu benutzen.

Das Programm regelt mittels Timer1-PWM-Ausgabe an Pin OC1 die Helligkeit einer LED. Die Einstellung der Helligkeit erfolgt wieder über `AvrTerm`.

Die LED muss für den folgenden Versuch natürlich mit Pin OC1/PB3 verbunden werden.

#### Kasten 30:

```
'DAC04.BAS: LED-Helligkeit mit Timer1-PWM
'Hardware: Pin OC1/PB3 mit LED verbinden
'Nullmodemkabel
-----
$Regfile="2313def.dat"
'AT90S2313-Deklarationen
$Crystal=3686400 'Verwendeter Quarz:
                 3.6864 MHz
$Baud =9600      '9600 Baud
'DDRB.3=1       'Pin PB3/OC1 ist Ausgang
                '(1=Ausgang, 0=Eingang)
'
'Timer1 konfigurieren:
TCCR1A=&B10000001 'Nicht-invertiere PWM,
                  '8-Bit-PWM
TCCR1B=&B00000010 'Timer1-Vorteilung 1/8
-----
Do 'Hauptschleife
  If USR.RXC=1 Then 'Falls ein Byte im UART-
                  'Puffer...
    OCR1AL=UDR     'Neuen Helligkeitswert
                  'setzen
  End If
Loop
```

Wenn Timer1 Signale am Pin OC1/PB3 ausgibt und direkt über die Timer1-Register konfiguriert wird, dann muss die Datenrichtung von PB3 explizit gesetzt werden. Das machen wir mit dem Register `DDRB`. Im Timer1-Register `TCCR1B` wird nur die Vorteilung eingestellt. Im Timer1-Register `TCCR1A` wird mit Bit 7 und 6 festgelegt, dass der Pin OC1 beim Aufwärtszählen auf Low gehen soll, sobald der Vergleichswert erreicht wird. Mit den Bits 1 und 0 im Register `TCCR1A` konfigurieren wir Timer1 schließlich als 8-Bit-PWM-Generator.

Da das Timer1-Vergleichsregister `OCR1AL/OCR1AH` zunächst noch nicht gesetzt wurde, hat es den Initialwert 0 und die LED wird nach einem Reset zunächst dunkel bleiben.

Wird jetzt über `AvrTerm` der ASCII-Wert 255 zum AVR geschickt, dann leuchtet die LED voll auf. Bei ASCII-127 hat sie etwa die halbe Leuchtstärke usw.

Die Helligkeit der LED bleibt bis zum nächsten Reset erhalten bzw. bis man einen neuen Wert ins Vergleichsregister schreibt. Weitere Eingriffe sind nicht erforderlich, da Timer1 alles selbstständig erledigt. Eine schöne bequeme Sache ...

### ■ Letzte Anmerkung zur Timer1-PWM

Der gewählte Vergleichswert darf nicht höher sein als der höchste eingestellte Timer1-Wert (255, 511 oder 1023). Wenn er doch höher ist, wird der Wert falsch interpretiert, da nur die betreffende Anzahl von Bits (8, 9 oder 10) ausgewertet wird.

Und jetzt gehen wir zu einem ähnlichen, aber trotzdem völlig anderen Thema über.

### ■ Pulsintervallmodulation (PIM)

Ich bin oft gefragt worden, ob ich nicht Lust hätte, mal einen Packet-Radio-TNC mit AVR vorzustellen. Das würde natürlich zweifellos funktionieren und wahrscheinlich sogar mit nicht viel mehr als dem AVR selbst. Aber Himmel, das kostet grausam viel Zu-Fuß-Arbeit, denn Packet-Radio orientiert sich nicht daran, was ein Mikrocontroller optimal erledigen kann.

Ich greife das Thema drahtlose Datenübertragung jedoch trotzdem auf. Aber ich will pragmatisch vorgehen und eine der vielen Möglichkeiten vorstellen, die sehr einfach mit den Mitteln eines Mikrocontrollers gelöst werden kann – die Pulsintervallmodulation.

Die Pulsintervallmodulation oder Pulsabstandsmodulation (im weiteren mit PIM abgekürzt) wird aufgrund ihrer Einfachheit und Effizienz gerne zur Funk- oder Laser-Datenübertragung von Messdaten o.ä. eingesetzt und im menschlichen/tierischen Nervensystem ist sie überhaupt die Übertragungsart. Mit der vorher behandelten Pulsweitenmodulation hat sie nichts zu tun und auch nicht mit dem vorangegangenen Thema D/A-Wandlung.

Die PIM-Datenübertragung ist an sich ganz einfach – ein zu übertragender Wert entspricht direkt dem (zeitlichen) Abstand zwischen zwei ausgesendeten Pulsen. Da unsere Nervenzellen auch mit PIM arbeiten, können wir das gleich als Beispiel nehmen. Die Nervenzellen sind salopp gesagt nicht gerade sehr gute Leiter. Sie sind noch nicht einmal schlechte Leiter, die wenigstens einheitlich schlecht sind.





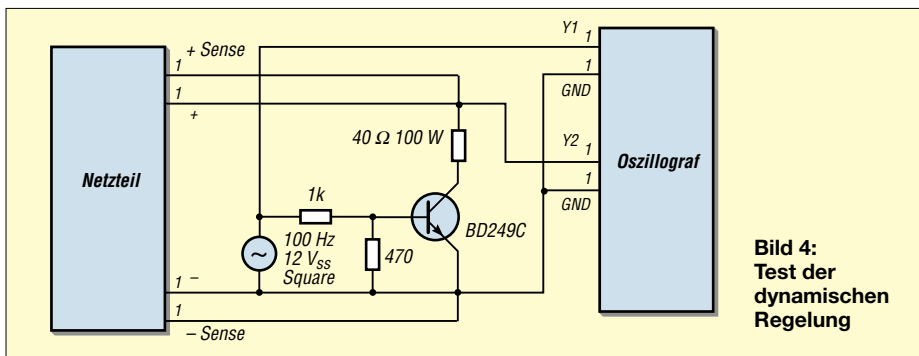
# Regelbares Netzgerät für alle Fälle (2)

RALPH BERRES – DF6WU

Nachdem im vorangegangenen Teil die grundsätzliche Konzeption unseres Netzteils beschrieben wurde, befassen wir uns nun vor allem mit dem Thema Digitalvoltmeter, mit Dimensionierungs- und Regelungsfragen und geben abschließend noch Aufbau- und Abgleichhinweise zum Gerät.

In unserem Beispiel wurde ein Gehäuse der Fa. Zeissler verwendet. Die Plastikteile zur Befestigung der Front- und der Rückplatte wurden durch Aluprofile mit 10 mm Wandstärke ersetzt, welche dann auch zusätzlich eine 3 mm dicke Aluplatte als Montageebene tragen.

von Transistoren betrifft. Das trifft scheinbar selbst bei manchen Netzteilherstellern zu. Anders ist es nicht zu erklären, dass es Netzteile mit völlig unterdimensionierten Kühlkörpern auf dem Markt gibt, die einen Dauerkurzschluss kaum auf längere Zeit standhalten.



**Bild 4:** Test der dynamischen Regelung

Auf dem Trafo wurden einige Wicklungen zusätzlich aufgebracht. Einige Änderungen auf der Leiterplatte wurden nachträglich im Huckepackverfahren montiert, beispielsweise das 3,3-V-Netzteil. In den veröffentlichten Platinenlayouts und Schaltbildern sind sämtliche Änderungen bereits berücksichtigt. Wechselspannungsleitungen sind zu verdrehen, um magnetische Streufelder zu minimieren. Die Hauptstromleitungen sind mit genügendem Querschnitt zu dimensionieren, mindestens 0,75 mm<sup>2</sup>.

Wenn man auf die Sensebuchsen verzichtet, sind die Ausgangs- und Senseleitungen erst unmittelbar an den Ausgangsbuchsen miteinander zu verbinden. Das Voltmetermodul ist unmittelbar an die Sensebuchsen anzuschließen.

Bleibt noch anzumerken, dass die VDE-Vorschriften beim Aufbau unbedingt einzuhalten sind, also den Schutzleiter nicht vergessen!!

Die Platine wurde mit Plastikabstandhaltern auf das Zwischenchassis montiert, um das Netzteil erdfrei zu halten. Im Prototyp sind übrigens ein 2 x 30 V, 4 A und ein Festspannungsnetzteil 5 V, 5 A im Gehäuse mit enthalten.

## ■ Längstransistoren und Kühlkörper

Leider existieren immer noch jede Menge Missverständnisse, was die Verlustleistung

Viele Leute glauben immer noch, dass ein Transistor, welcher im Datenblatt mit P<sub>tot</sub> = 125 W angegeben ist, auch 125 W Verlustleistung abführen kann. Das ist aber ein großer Irrtum. Dieser Transistor kann die 125 W nur dann abführen, wenn man das Gehäuse des Transistors konstant auf einer Temperatur von 25 °C hält, was jedoch praktisch nicht möglich ist.

Der Transistor hat, wie jedes Bauelement, einen thermischen Widerstand zwischen dem Halbleiterkristall und der Montagefläche, auf der das Halbleiterkristall draufgelötet ist. Im Falle des BD249C beträgt der thermische Widerstand 1 °C/W.

Das heißt nichts anderes, dass jedes Watt Verlustleistung die Temperatur des Halbleiterblättchens um 1 °C gegenüber dem Montageplättchen des Transistors erhöht. Bei 125 W sind das immerhin 125 °C, um

die der Halbleiter wärmer ist als das Montageplättchen.

Hinzu kommt noch die Umgebungstemperatur von angenommen 25 °C. Also insgesamt 150 °C !!! Das ist die maximal vom Hersteller zugelassene Grenztemperatur unmittelbar vor dem Ableben des Transistors. Aus diesem Grunde sind hier 10 Transistoren parallelgeschaltet und auf einen Kühlkörper mit 0,4 °C/W montiert. Rechnen wir das Beispiel doch einmal durch. Am Gleichrichter stellt sich eine Spannung von

$$40 \text{ V} \cdot 1,4 = 56 \text{ V}$$

ein. Im Kurzschlussfall bei maximal eingestelltem Strom fällt als Verlustleistung

$$56 \text{ V} \cdot 4 \text{ A} = 224 \text{ W}$$

an. Diese 224 W werden auf die 10 Transistoren aufgeteilt. Man kann auch sagen, der thermische Widerstand des Transistors wird durch 10 geteilt.

Also erhöht sich die Temperatur jetzt um  $224 \text{ W} \cdot (0,1 \text{ °C/W} + 0,4 \text{ °C/W}) = 112 \text{ °C}$ .

Rechnet man die Raumtemperatur von 25 °C hinzu, dann hat sich der Halbleiter des Transistors auf 137 °C aufgeheizt. Der Kühlkörper selbst ist dabei nur um

$$224 \text{ W} \cdot 0,1 \text{ °C/W} = 22,4 \text{ °C}$$

kühler als der Halbleiter selber. Das sind immer noch

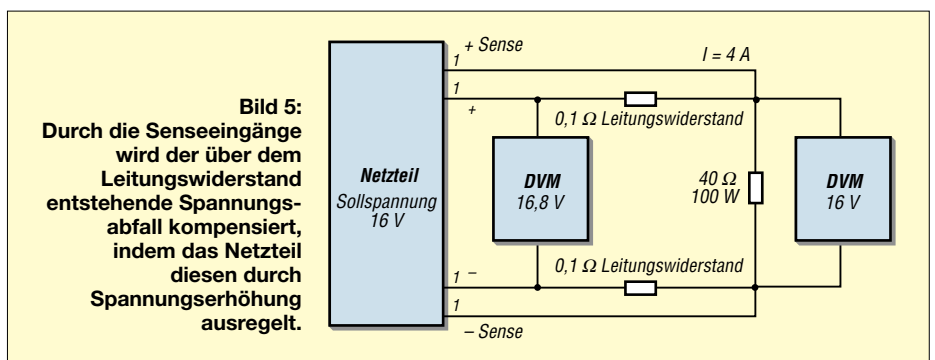
$$137 \text{ °C} - 22,4 \text{ °C} = 114,6 \text{ °C} !!!$$

Man kann sich also die Finger ordentlich verbrennen.

## ■ Wärmeabfuhr

Wie man an dem Beispiel sieht, ist der Einsatz von zehn Transistoren und einem so großen Kühlkörper trotz nicht gerade üppigen 4 A und 30 V absolut nicht überdimensioniert. Hat man ein zweites gleich dimensioniertes Netzteil auf dem gleichen Kühlkörper, so befindet man sich eigentlich schon wieder im Angstbetrieb!!

Alternativ könnte man auch einen Kühlkörpertunnel mit angeflanschem Lüfter verwenden. Dann nerven aber möglicherweise die Laufgeräusche des Lüfters.



**Bild 5:** Durch die Senseeingänge wird der über dem Leitungswiderstand entstehende Spannungsabfall kompensiert, indem das Netzteil diesen durch Spannungserhöhung ausregelt.

Der zugrunde gelegte Kühlkörper ist 30 cm lang, 10 cm hoch, 4 cm tief und nimmt fast die komplette Rückwand ein. Wer will, kann hier einen noch größeren Kühlkörper verwenden.

Es gibt freilich schaltungstechnische Möglichkeiten, die Verlustleistung zu begrenzen. Man kann den Netzgleichrichter in Abhängigkeit der eingestellten Ausgangsspannung mit Hilfe von Relais an verschiedene Abgriffe der Sekundärwicklung des Netztrafos

schalten. Dabei entstehen aber beim Umschalten Spikes auf der Ausgangsspannung, die nur schwer beherrschbar sind.

Auch eine Phasenanschnittsteuerung vor dem Gleichrichter wäre möglich. Der Aufwand ist erst bei wesentlich größeren Ausgangsleistungen lohnend, wenn die Verlustleistungen mit herkömmlichen Mitteln nicht mehr beherrschbar sind.

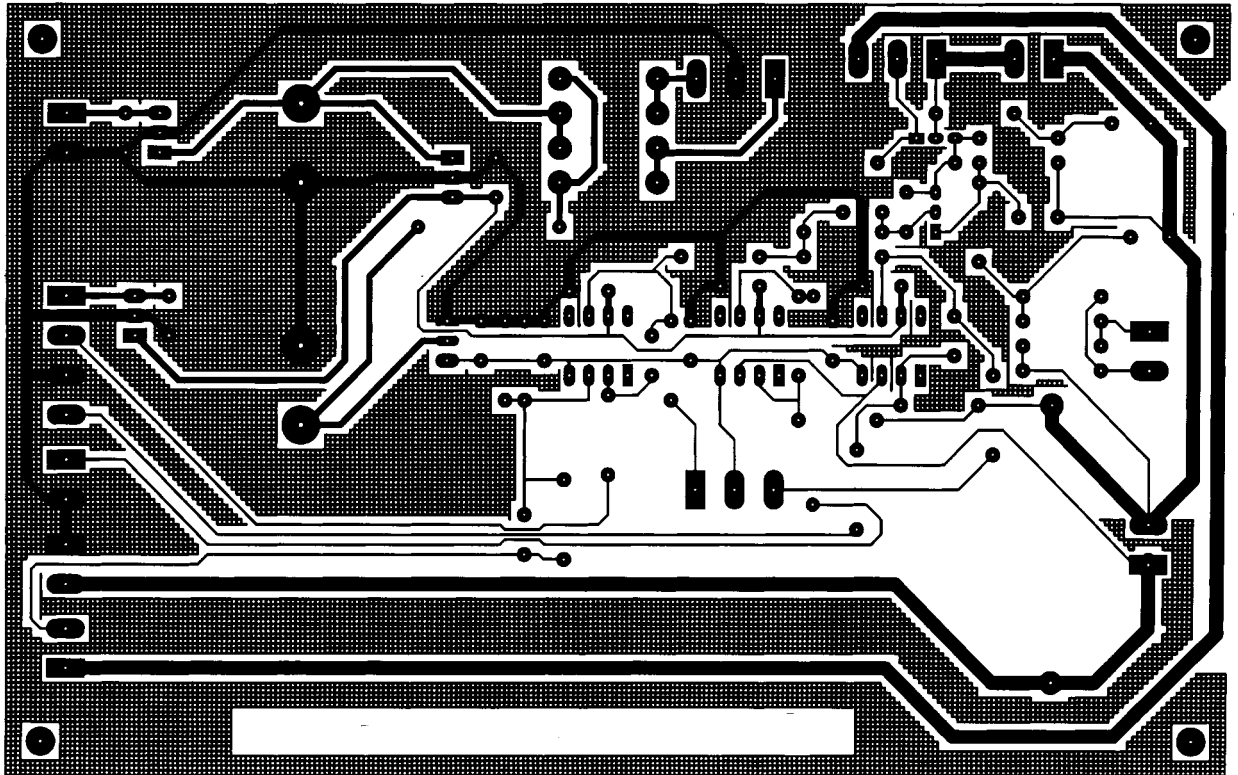
Eine weitere Möglichkeit wäre die Fold-backregelung bei der Strombegrenzung

(hier wird bei Überschreitung des eingestellten Maximalstroms der Strom nicht konstant gehalten, sondern der Strom geht mit zunehmender Belastung immer weiter zurück), doch die hat in einem Labornetzteil meines Erachtens nichts zu suchen.

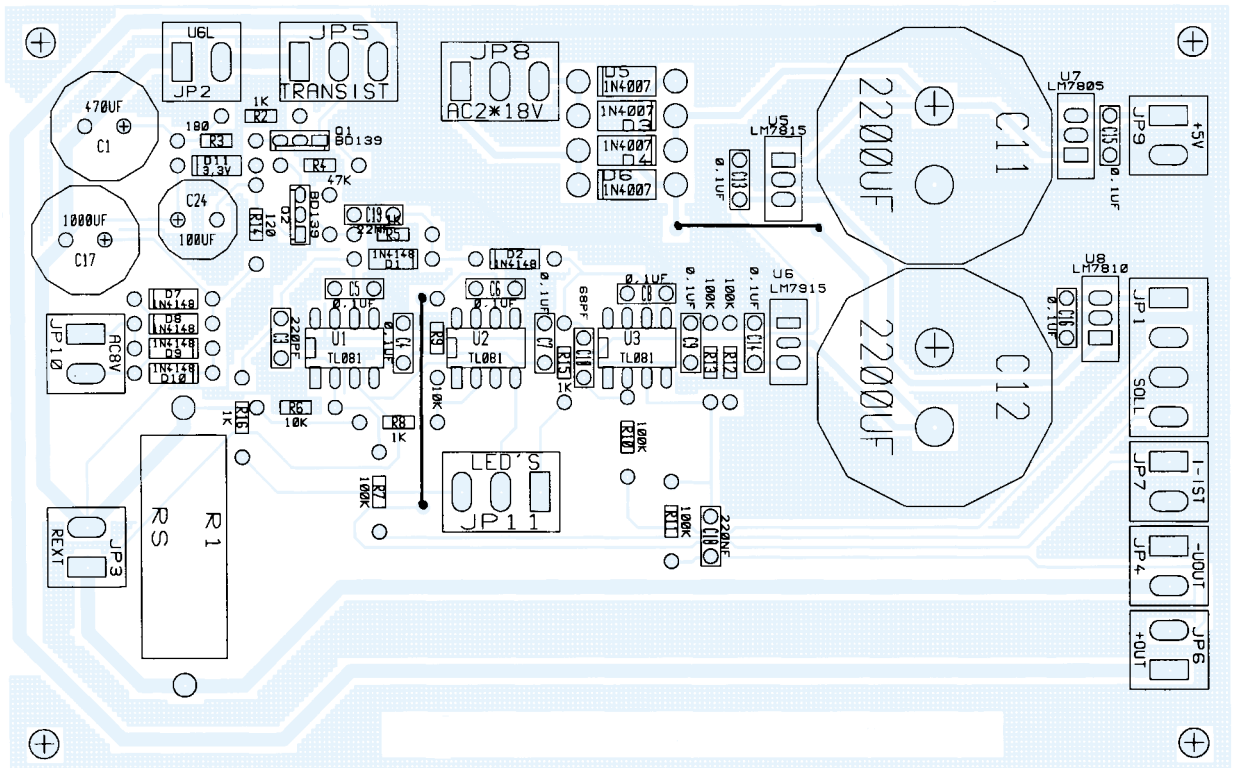
## ■ Zum Thema Digitalvoltmeter (DVM)

Bei einem solch edlen Netzteil wird man natürlich keine analogen Anzeigeeinstru-

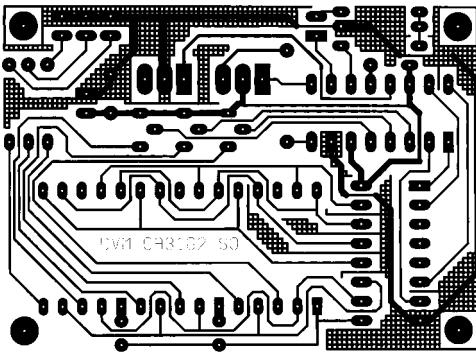
**Bild 6:**  
Platinenlayout  
Netzteil



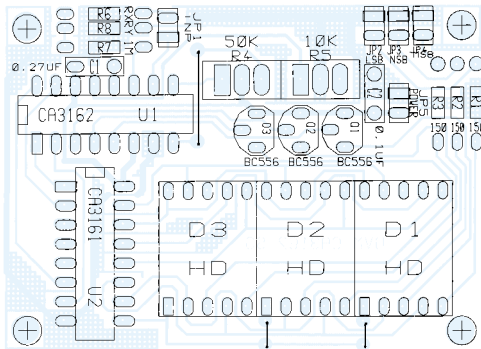
**Bild 7:**  
Bestückungsplan  
Netzteil







**Bild 8: Platinenlayout DVM**



**Bild 9: Bestückungsplan DVM**

mente mehr einsetzen wollen. Mit digitalen Anzeigeelementen lassen sich die Spannung und der maximale Strom einfach besser einstellen.

Allerdings tritt auch hier wieder ein Problem auf. Die handelsüblichen DVM-Module auf der Basis eines ICL7106/7107 oder ähnliche haben alle gemeinsam einen entscheidenden Nachteil: Sie realisieren nur zwei bis drei Messungen pro Sekunde.

Diese Anzeigeverzögerung ist sehr nachteilig, wenn man die Spannung schnell kontinuierlich hochregeln will. Meist ist man an dem Potenziometer schneller als die Anzeige. Ich habe einige Zeit damit verbracht, alternative Lösungen zu finden, und auch mit allen möglichen Herstellern korrespondiert. Es blieben letztlich nur zwei Alternativen:

1. ein IC-Satz für ein dreistelliges Voltmeter (CA3161 3162) mit 96 Messungen/s,
2. ein Mikroprozessor gesteuertes Voltmeter mit Hilfe eines 20-Bit-AD-Wandlers.

Eine Mikroprozessorklösung scheidet zunächst aus zwei Gründen aus:

1. das Modul wird von den Abmessungen zu groß,
2. der Softwareaufwand.

Es wurde deswegen ein Anzeigemodul mit dem CA3161-Chipsatz entworfen, welches auf 96 Messungen/s fest verdrahtet wurde. Der Dezimalpunkt wird durch eine Brücke festgelegt.

Sollte zu einem späteren Zeitpunkt eine Mikroprozessorplatine für eine Rechner-

schnittstelle entstehen (gedacht ist an eine IECBus-Schnittstelle und eventuell eine RS232-Schnittstelle), so wird diese Platine auch die Anzeige für Strom und Spannung beinhalten. Ebenso werden die Istwerte dann nicht mehr über Potenziometer eingestellt, sondern über digitale Drehimpulsgeber, wie es in der professionellen Messtechnik schon länger üblich ist.

Doch erst muss ich jemanden finden, der bereit ist, die Software zu erstellen. Bei Interesse bitte melden.

## ■ Aufbauhinweise

Auf der Hauptplatine sowie auf den DVM-Platinen sind einige Drahtbrücken einzusetzen. Diese Brücken hätte man durch eine doppelseitige Platine zwar vermeiden können, doch für zwei Drahtbrücken auf der Hauptplatine und drei Drahtbrücken auf den DVM-Platinen lohnt sich der Aufwand für eine doppelseitige Platine nicht.

Beim Bestücken der Platinen sollte man mit den Bauteilen beginnen, welche die geringste Bauhöhe haben. Also erst Drahtbrücken, dann Dioden und Widerstände, danach IC-Sockel einlöten.

Im Musteraufbau wurden noch einige Bauteile nachträglich hinzugefügt. In den veröffentlichten Layouts sind diese Bauteile bereits auf der Platine berücksichtigt.

Die Platinen wurden mit Plastikabstandhaltern isoliert auf das Chassis montiert, um erdfreie Ausgänge zu ermöglichen. Das Chassis selbst ist zwingend mit dem Schutzleiter des Netzkabels zu verbinden!!!

An den Ausgangs- und Sensebuchsen sind einige Bauteile anzulöten (D13-D16, C21-C23, R17-R18). Das Voltmeter muss an die Sensebuchsen, nicht an die Ausgangsbuchsen, angeschlossen werden.

Sowohl die Ausgangs- als auch die Senseleitungen sind zu verdrillen. Das gilt auch für sämtliche Wechselspannungsleitungen. Werden die Sensebuchsen nicht benötigt, sind die Senseleitungen bis an die Ausgangsbuchsen zu führen und erst dort mit der Ausgangsbuchse zu verbinden. D13-D16, C21-C22 und R17-R18 entfallen

dann. Auf dem Kühlkörper müssen die Transistoren Q10-Q20 isoliert mit Wärmeleitpaste montiert werden.

Die Widerstände R19-R30 sind direkt an die Transistorbeine anzulöten. Das andere Ende der Widerstände R21-R30 führt auf einen 1,5-mm<sup>2</sup>-Kupferdraht als Emitter-sammelschiene. Die Kollektoren der Transistoren Q11-Q20 sind ebenfalls mit einem 1,5-mm<sup>2</sup>-Kupferdraht verbunden.

Die Diode D18 ist direkt an diese Kupferdrähte gelötet. Alle Spannungsregler auf der Hauptplatine müssen isoliert mit Wärmeleitpaste auf ein Kühlblech montiert werden. Es besteht aus einem U-förmig gebogenen Alublechstreifen, welcher sich auf der Hauptplatine über den beiden Ladekondensatoren des Hilfsnetzteils befindet.

## ■ Inbetriebnahme des Netzteils

Benötigt werden für die Inbetriebnahme des Netzteils folgende Hilfsmittel und Geräte:

1. Digitalmultimeter mindestens 5-stellig,
2. regelbares Labornetzteil 40 V, 4 A,
3. Lastwiderstände 4 Ω/100 W und 10 Ω/50 W.

Das Netzteil verdrahtet man soweit komplett, nur die Hauptzuleitung zu JP2 schließt man nicht an den Ladekondensator, sondern an ein externes Labornetzgerät an. Die ICs werden noch nicht bestückt, auch die digitalen Anzeigemodule werden noch nicht angeschlossen.

Platine und Verdrahtung sollten vorher auf Kurzschlüsse zwischen den Leiterbahnen, Leiterbahnunterbrechungen, kalte Lötstellen und richtige Polarität der Bauteile kontrolliert werden. Ebenso die externe Verdrahtung ist nochmals zu kontrollieren.

Nun wird das Netzteil eingeschaltet, dann schaut man auf irgendwelche Rauchzeichen, die hoffentlich ausbleiben. Als Nächstes kontrolliert man die Spannung der vier Spannungsregler, eine maximale Abweichung von 5 % ist zulässig. Gleichzeitig wird noch geprüft, ob die Spannung -3,3 V an D11 vorhanden ist und ob sowohl die Spannungen +15 V an Pin 7 und -15 V an Pin 4 der IC-Sockel als auch an

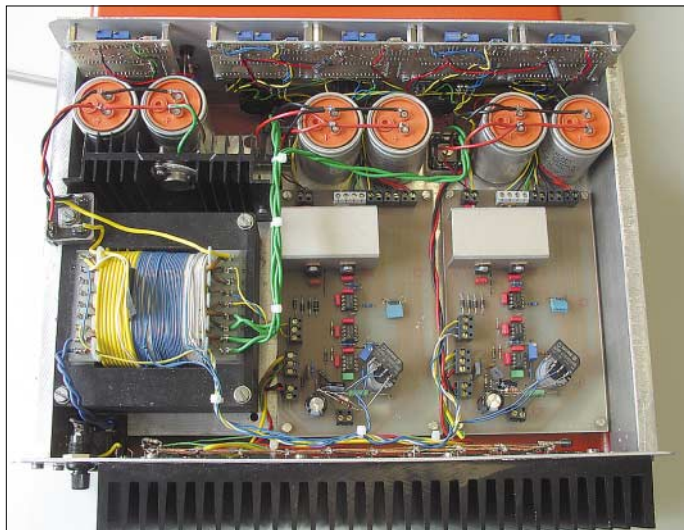
**Bild 10: Zwischen Platine und Klemmanschlüssen werden einige Bauelemente frei verdrahtet.**



der Buchse JP9, Pin1 +5 V und an JP1, Pin1 +10 V anstehen.

Man schalte das Netzteil aus und warte ab, bis sich die Spannungen an den Spannungsreglern abgebaut haben. War bisher alles in Ordnung, kann man die drei ICs TL081 in die Sockel stecken. Dabei sollte darauf geachtet werden, dass man die ICs nicht verkehrt herum in die Sockel steckt.

Nun kann das Netzteil wieder eingeschaltet werden. An dem Ausgang von U3 müssten fast  $-15\text{ V}$  zu messen sein, da ja noch keine Spannung an den Kollektoren der Längstransistoren herrscht.



**Bild 11:**  
Aufbau des  
Gesamtgeräts,  
Blick von oben  
in das Gehäuse

Jetzt wird ein Digitalvoltmeter in den 30-V-Bereich geschaltet und am Ausgang angeschlossen.

Das Sollwertpotenziometer für Strom und Spannung wird auf etwa ein Zehntel des Maximalwerts eingestellt, also etwa eine Umdrehung vom Linksanschlag. Mit dem externen Labornetzteil ist die Spannung unter Beobachtung des Stroms langsam auf etwa  $10\text{ V}$  zu erhöhen. Es dürfen nur einige  $10\text{ mA}$  fließen. Am Ausgang sollte die Spannung bis etwa  $3\text{ V}$  ansteigen und dann konstant bleiben.

Ist bisher alles in Ordnung, kontrolliere man, ob sich die Ausgangsspannung mit dem Sollwertpotenziometer von  $0$  bis etwa  $10\text{ V}$  einstellen lässt. Ist auch bis hierher alles in Ordnung, wird nun langsam am externen Labornetzteil die Spannung auf  $40\text{ V}$  erhöht, immer unter Beobachtung des aufgenommenen Stroms. Die maximal einstellbare Ausgangsspannung sollte dann  $30\text{ V}$  betragen.

Im Erfolgsfall ist der Spannungsregelzweig in Ordnung. Durch Ändern des Widerstands R11 lässt sich die maximale Ausgangsspannung festlegen.

Anschließend kommt der Stromregelzweig an die Reihe. Man stellt mit dem Sollpotenziometer eine Ausgangsspannung von  $10\text{ V}$  ein und schließe einen Lastwiderstand

von  $10\text{ W}/50\text{ W}$  an. Die Spannung sollte, bedingt durch die Einstellung des Strompotenziometers, auf etwa  $4\text{ V}$  zusammenbrechen.

Die grüne LED für die Spannungsregelung muss erlöschen und stattdessen die rote LED für die Stromregelung aufleuchten.

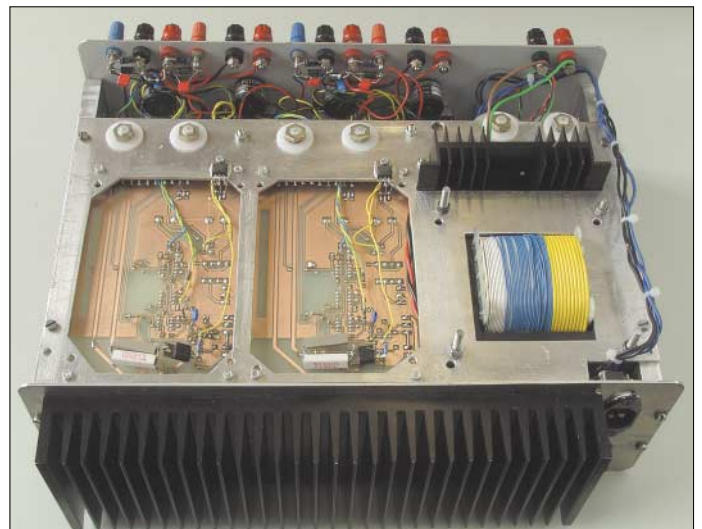
Trifft dies alles so ein wie beschrieben, ist die Stromregelung in Ordnung und man kann langsam das Strompotenziometer aufdrehen, bis die rote LED erlischt und die grüne LED wieder leuchtet.

Es muss sich ein Strom von  $1\text{ A}$  einstellen. Die Ausgangsspannung, gemessen an den

Die Ausgangsspannung wird auf  $16\text{ V}$  eingestellt und der Ausgang mit einem Widerstand  $4\ \Omega/100\text{ W}$  belastet.

Das Digitalvoltmeter wird eine Spannungsänderung von  $10\text{ mV}$  feststellen, die am Übergangswiderstand der Ausgangsbuchsen abfallen. Misst man mit dem Digitalvoltmeter direkt an den Sensebuchsen, bleibt die Spannungsänderung weit unter  $1\text{ mV}$ .

Im Normalfall wird man die Sensebuchsen nicht benutzen und sich an dieser Spannungsänderung von etwa  $10\text{ mV}$  nicht stören. Wem es aber auf maximale Stabilität ankommt, kann die Sensebuchsen direkt mit den Ausgangsbuchsen verbinden oder noch besser die Senseleitungen getrennt bis zum Lastwiderstand führen, was ja auch der Sinn der Sensebuchsen ist. Der Leitungswiderstand zum Verbraucher wird damit kompensiert.



**Bild 12:**  
Ansicht des  
Musteraufbaus  
von der Unterseite

Sensebuchsen, darf sich nicht ändern, wenn man die Last entfernt.

Mit dem Lastwiderstand  $4\ \Omega/100\text{ W}$  sollte man kontrollieren, ob der maximale Strom  $4\text{ A}$  erreicht wird. Ich habe einen  $0,27\ \Omega/5\text{ W}$  für R1 genommen und weitere Widerstände parallelgeschaltet, bis ich genau  $4\text{ A}$  maximal erreicht habe. Einen Feinabgleich kann man durch Ändern von R7 erreichen.

Wenn bis hierhin alles in Ordnung ist, darf man statt des externen Labornetzteils den Ladekondensator an JP2 sowie die beiden Digitalvoltmetermodule anschließen und sowohl den Nullpunkt als auch den Vollauschlag abgleichen. Das Netzteil ist hiermit betriebsbereit.

## ■ Statisches Verhalten des Netzteils

Das statische Verhalten kann man leicht überprüfen, indem man die Ausgangsspannung mit einem Digitalvoltmeter mit einer Auflösung von mindestens fünf Stellen misst, und zwar mit und ohne Last.

Das Netzteil erhöht seine Ausgangsspannung einfach so weit, bis der Spannungsabfall auf der Zuleitung zum Verbraucher kompensiert ist. Ein Multimeter mit  $6,5$  Stellen konnte dabei keine Spannungsänderung messen.

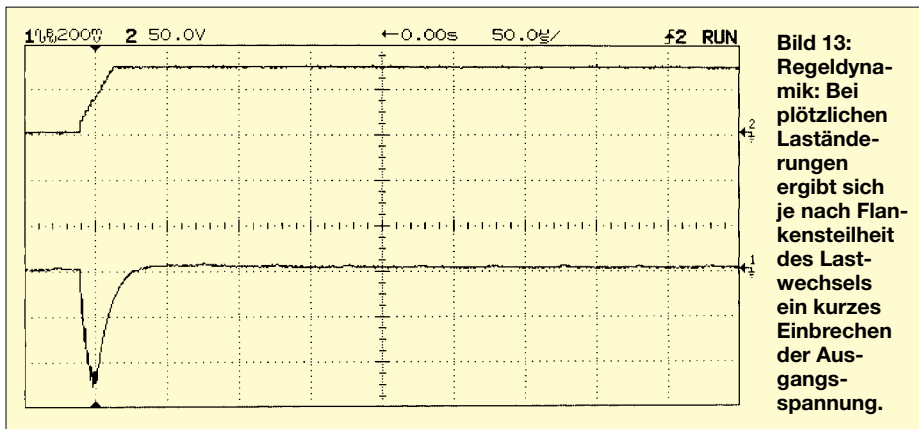
## ■ Dynamisches Verhalten des Netzteils

Außer dem statischen Verhalten des Netzteils will man ja auch wissen, wie das Netzteil auf schnelle Laständerungen reagiert. Dazu baut man sich mit einem Schalttransistor BD249 und einem Lastwiderstand eine Schaltung auf, die es ermöglicht, mit Hilfe eines externen Rechteckgenerators die Last zyklisch zu- und abzuschalten.

Die Ausgangsspannung stellt man auf  $16\text{ V}$  und die Strombegrenzung auf vollen Strom ein. Der Lastwiderstand hat einen Wert von  $4\ \Omega/100\text{ W}$ .

Das Rechtecksignal besitzt eine Frequenz von etwa  $100\text{ Hz}$ , die Ausgangsspannung des Rechteckgenerators sollte so gewählt





**Bild 13:** Regeldynamik: Bei plötzlichen Laständerungen ergibt sich je nach Flankensteilheit des Lastwechsels ein kurzes Einbrechen der Ausgangsspannung.

werden, dass der Schalttransistor am Lastwiderstand sicher durchgeschaltet wird, dies ist bei  $6V_{ss}$  der Fall.

Bei einem Rechteck mit einer Anstiegsflanke im Nanosekundenbereich wird das Netzteil diese Laständerung nicht ausregeln können. Deswegen wird man bei Lastwegnahme eine Erhöhung der Ausgangsspannung um 1,5 V und bei Lastzuschaltung einen Spannungseinbruch von 1 V für die Dauer von 2  $\mu$ s feststellen.

Wenn man die Steilheit beider Flanken des Rechtecks auf 15  $\mu$ s verringert (das ist immer noch extrem schnell), dann beträgt das Überschwingen der Ausgangsspannung nur noch 0,4 V, allerdings jetzt für eine Zeitdauer von 20  $\mu$ s.

Ursache des Überschwingens sind sowohl die Induktivitäten der Laststrom führenden Leitungen hinter den Längstransistoren als auch der Kondensator am Ausgang. Bei beiden Bauelementen handelt es sich um Energiespeicher. Sie sind auch der Grund, weshalb das Netzteil bei höheren Schaltfrequenzen als 100 Hz nicht mehr mitkommt und die Spannung nicht mehr vollständig ausregelt.

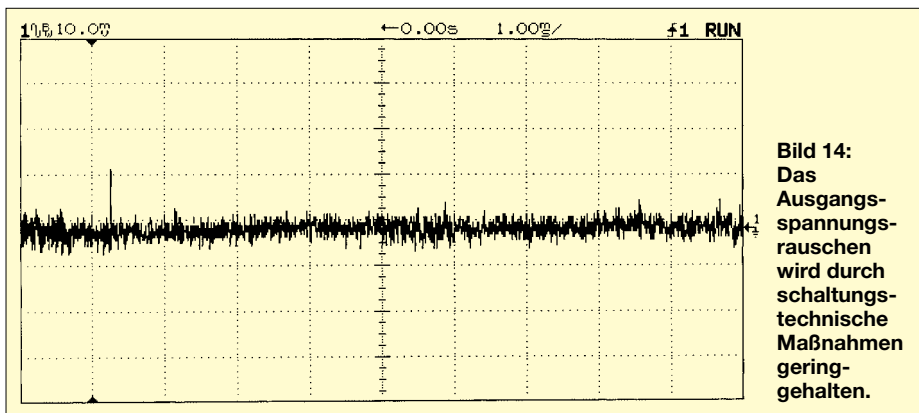
terdrückt auch ein Netzbrummen am Ausgang, welches bei Fehlen des Kondensators bei mir unabhängig von der Last etwa 20 mV<sub>ss</sub> betrug.

Das Rauschen hätte man auf Kosten sowohl des statischen als auch des dynamischen Verhaltens sicher noch weiter verringern können, doch hier muss man einen Kompromiss eingehen.

Ursache ist die extrem hohe Schleifenverstärkung der Schaltung, die etwa 10 Millionen beträgt. Eine Verringerung der Schleifenverstärkung hätte aber zur Folge, dass die Ausgangsspannung weniger genau geregelt wird. Es bleibt dann ein Fehler von einigen 10 mV bis 100 mV bestehen.

## ■ Der Weg ist das Ziel

Dieser Artikel sollte weniger als hochwissenschaftliche Abhandlung dienen, sondern viel mehr einen Weg aufzeigen, wie sich ein solches Netzteil bauen lässt. Es ist bei mir im Laboreinsatz und besticht durch seine hervorragenden Eigenschaften. Alle Schaltungsänderungen beim Aufbau dieses Prototyps (es sind einige!!) wurden



**Bild 14:** Das Ausgangsspannungsrauschen wird durch schaltungs-technische Maßnahmen geringgehalten.

Das Rauschen am Ausgang wird durch die Kondensatoren am Ausgang auf ein erträgliches Maß gedrückt. Ein HF-Schwingen des Netzteils verhindern die Kondensatoren C2, C3 und C10.

Für ein möglichst schnelles Einschwingverhalten sind die Kondensatoren C18 und C19 zuständig. Der Kondensator C18 un-

auf den Platinen im Huckepackverfahren realisiert.

Allerdings sind sämtliche Schaltungsänderungen konsequent sowohl in den hier veröffentlichten Schaltbildern als auch in den Platinenlayouts übernommen worden. Sie entsprechen also dem aktuellen Stand.

Bleibt noch anzumerken, dass dieses Netzteil zum Nachbau für den Amateurelektro- niker entwickelt wurde. Eine professionelle Verwertung ist nicht angedacht und auch nicht gewollt. Die Urheberrechte verbleiben bei mir. Ich bin für konstruktive Verbesserungsvorschläge und Ideen jederzeit offen. Diese könnten gegebenenfalls in ein nächstes Projekt einfließen.

## ■ Mikroprozessor-Interface

Vielleicht hat ja ein Leser Interesse, ein zum hier vorgestellten Netzgerät passendes Mikroprozessor-Interface mit IEC-Bus-Schnittstelle zu entwickeln. Er möge sich bitte mit dem Verlag oder mit mir in Verbindung setzen. Ich bin bereit, die komplette Hardware zu entwickeln, wenn jemand die Software dazu schreibt.

Dies könnte dann Stoff für eine weitere gemeinsame Arbeit werden.

## Quellennachweis

- [1] Fischer Elektronik 58511 Lüdenscheid: Katalog, Seite A36, Kühlkörper SK56, 100 mm
- [2] <http://www.schuro.de/Daten/Fischer/SK56.pdf>
- [3] EBV-Elektronik, D-85586 Poing: BD249C, BD243C, BD139, 1N4007, 1N5407, 1N4148
- [4] <http://www.ebv.com/ebvjump.phtml?desturl=http://www.powinv.com/pdf/bd249.pdf>
- [5] <http://www.ebv.com/ebvjump.phtml?desturl=http://www.fairchildsemi.com/pf/BD/BD243C.htm>
- [6] <http://www.ebv.com/ebvjump.phtml?desturl=http://www.fairchildsemi.com/pf/BD/BD139.html>
- [7] <http://www.ebv.com/ebvjump.phtml?desturl=http://www.fairchildsemi.com/pf/1N/1N4007.html>
- [8] <http://www.ebv.com/ebvjump.phtml?desturl=http://www.fairchildsemi.com/pf/1N/1N5407.html>
- [9] <http://www.ebv.com/ebvjump.phtml?desturl=http://www.fairchildsemi.com/pf/1N/1N4148.html>
- [10] Texas Instruments Freising bei München, TL081, <http://www-s.ti.com/sc/ds/tl081.pdf>
- [11] Intersil IC-Satz für Digitalvoltmeter CA3161, CA3162
- [12] <http://www.intersil.com/data/fn/fn1/fn1080/fn1080.pdf>, CA3162
- [13] <http://www.intersil.com/data/fn/fn1/fn1079/fn1079.pdf>, CA3161
- [14] Kingbright 47608 Geldern SA05-11SRWA Ersatz für FND507 bzw. HD1143
- [15] <http://www.kingbright.com/download/pdf/sx05.pdf>
- [16] National Semiconductor (National.com) LM7805, LM7810, LM7815, LM7915
- [17] <http://www.national.com/ds/LM/LM7512C.pdf>, LM78XX
- [18] <http://www.national.com/ds/LM/LM7905.pdf>, LM79XX
- [19] Feltron Elektronik Zeissler & Co. GmbH, 53822 Troisdorf Gehäuse 365 mm × 260 mm × 125 mm
- [20] [http://www.feltron.de/Neue\\_Seiten/Neu\\_47.html](http://www.feltron.de/Neue_Seiten/Neu_47.html)
- [21] Megatron GmbH D85640 Putzbrunn/München, 10-Gang-Poti + Knopf
- [22] <http://www.megatron.de/Poti1/AL1703.....AL1901.....pdf>
- [23] [http://www.megatron.de/Poti1/Pot\\_Seite\\_4/Ana.EinstellKIMT-IMU.pdf](http://www.megatron.de/Poti1/Pot_Seite_4/Ana.EinstellKIMT-IMU.pdf)
- [24] Halbleiterschaltungstechnik Tietze & Schenk Springer-Verlag, 11.Auflage, Kapitel 2, 5, 16, 24

# 35-MHz-Frequenzzähler mit geringem Aufwand

KLAUS RABAN – DG2XK

Dieser einfache Frequenzzähler geht auf einen Vorschlag von John Hey, G3TDZ, und Derry Spittle, VE7QK, zurück und wurde mit vier Stellen einschließlich einer Offset-Logik für 453 kHz in [1] vorgestellt. Mit der hier dargestellten Vereinfachung und der Erweiterung auf fünf Anzeigestellen lässt sich dieses Konzept für DC-Empfänger, Einbandtransceiver und HF-Generatoren bis mindestens 30 MHz nutzen. Die Auflösung von 1 kHz genügt für viele Anwendungsfälle, und das Preis-Leistungs-Verhältnis ist kaum noch zu übertreffen.

Der Eingangstransistor VT1 verstärkt die ankommenden HF-Signale ab  $U_{eSS} \geq 50$  mV bis auf Pegelwerte, die von dem auf  $U_b/2$  (2,5 V) vorgespannten Vorteiler IC1 erkannt werden.

## ■ Ankopplung

Auf der Oszillatorseite des Empfängers, dessen Frequenz gezählt werden soll, wird eine Pufferstufe empfohlen. Hierfür eignet sich ein Emitter- oder Sourcefolger besonders gut, weil der Oszillator dadurch kaum verstimmert wird und das HF-Signal außerdem niederohmig zum Anschluss einer 50-Ω-Leitung bereitsteht.

Da die Oszillatorpegel oft höher als 50 mV sind, kann die Ankopplung meistens sehr lose erfolgen. Bei dem 40-m-DC-RX nach [3] genügte im einfachsten Fall schon die direkte Ankopplung des Zählers an den Oszillator über 6,8 pF (Pin 7 des NE612) über ein kleines Stück abgeschirmtes Kabel.

Die sich an den Vorteiler anschließende Zähler/Decoder-Kette aus IC4 bis IC8 speist pro Stufe eine 7-Segment-LED-Anzeigestelle. Die Ablaufsteuerung leitet sich aus

einem 50-Hz-Taktsignal ab, dessen Erzeugung mit Hilfe von IC3 und IC2 erfolgt. Die Quarzfrequenz von 3,2768 MHz wird insgesamt durch 216 geteilt, sodass an den Ausgängen von IC2b zwei um 180° phasenverschobene 50-Hz-Signale anliegen. Die S- und R-Eingänge sind Low-aktiv und müssen in diesem Anwendungsfall fest auf High (+5 V) gelegt werden. Das Q-Signal geht an die Pins 2 und 3 der ICs 4 bis 8 und steuert die Zähl- und Anzeigzeit von je 10 ms. Aus dem invertierten 50-Hz-Signal wird durch das Differenzglied C3/R3 alle 20 ms ein schmaler Reset-Impuls gebildet, der die Zählstufen zurücksetzt.

Im Originalbeitrag ist eine Offset-Logik für 453 kHz enthalten. Diese Option ist nutzbar, wenn bei einem Super die Oszillatorfrequenz oberhalb der Eingangsfrequenz liegt. Praktische Bedeutung hat dies allerdings nur im ZF-Bereich von 200 bis 455 kHz und bei niedrigen Eingangsfrequenzen bis zum 80-m-Band. Bei geringen Ansprüchen an die Spiegelfrequenzselektion (z.B. bei BC-Empfängern) kann man ausnahmsweise auch höher gehen.

Die obere Grenzfrequenz wird vom Vorteiler IC1 und dem ersten Teiler/Decoder IC4 bestimmt. Laut Datenblatt für den CD4026 [2] sind das bei  $U_b = 5$  V mindestens 2,5 MHz.

Zusammen mit dem schnellen Vorteiler wurden bei den bisherigen Mustergeräten Eingangsfrequenzen bis 40 MHz noch sauber gezählt, 35 MHz gelten auch bei ungünstigen Schaltkreis- und Bauelemente-Toleranzen als sicher, wenn der Arbeitspunkt des Vorverstärkers stimmt ( $I_c$  etwa 3,5 mA).

## ■ Fehlerbetrachtungen

Sicher hat eine so verblüffend einfache Schaltung auch Nachteile, die nicht verschwiegen werden sollen. Der erste ist durch die niedrige Auflösung von 1 kHz vorgegeben. Da man die niederwertigste Stelle (LSB) immer mit  $\pm 1$  Digit bewerten muss, gilt für die Anzeige ein Mindestfehler von  $\pm 1$  kHz.

Hinzu kommt, dass die Reset-Impulsbreite von der Zählzeit (theoretisch 10 ms) prinzipbedingt abgezogen wird. Bis zu Eingangsfrequenzen von 10 MHz ist dieser Einfluss noch relativ gering, weil die Zeitkonstante aus C3 und R3 mit rund 2,2  $\mu$ s sehr klein ausfällt, darüber hinaus muss man aber bei zunehmender Frequenz mit weiteren Zählverlusten rechnen.

Man kann diesem Einfluss entgegenwirken, indem die Taktzeit durch Verringerung der Quarzfrequenz etwas vergrößert wird. Leider lassen sich Quarze um 3 MHz, ohne die Stabilität zu verschlechtern, nicht weit genug nach unten ziehen. Im konkreten Fall wurde die Lastkapazität von 32 pF (Sollwert) auf 50 pF vergrößert und die Zählgenauigkeit damit etwas verbessert.

Um die Zählverluste zu senken und evtl. sogar die Auflösung zu verbessern, könnte

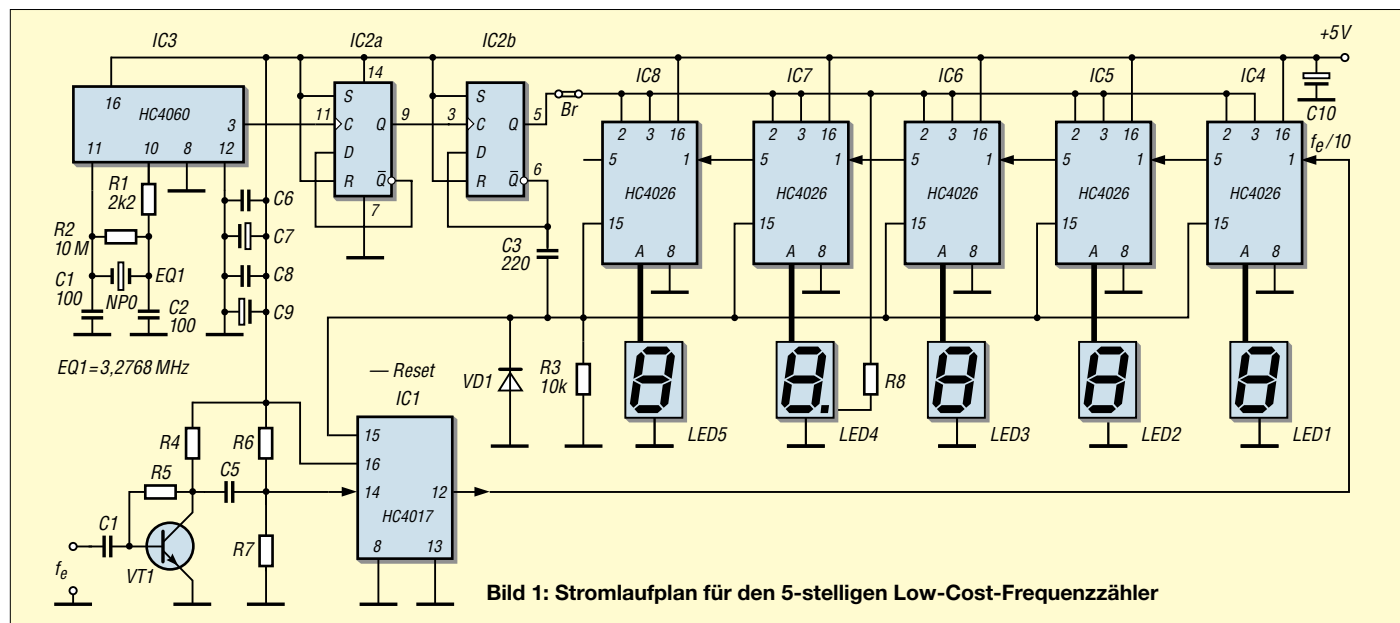


Bild 1: Stromlaufplan für den 5-stelligen Low-Cost-Frequenzzähler



man natürlich die Taktzeit verlängern. Das wird auch bei Zählern, die einen Datenpuffer haben, so gemacht. In diesem einfachen Konzept werden aber Dezimalzähler und 7-Segment-Decoder ohne Speicher eingesetzt. Würde man hierbei die Taktzeit erhöhen, käme es zum starken Flimmern der Anzeige. Bei 50 Hz klappt es auf Grund der Augenträgheit gerade noch, alles, was darüber liegt, erfordert ein anderes Mess- und Steuerungsprinzip.

Die folgende Tabelle sagt aus, wie die Zählergebnisse zu bewerten sind. Zunächst muss festgestellt werden, dass dieser Zähler – wie oben begründet – in allen Fällen zu wenig Impulse anzeigt.

### Experimentell ermittelte Anzeigefehler bei verschiedenen Frequenzen

Sollwert [kHz]	Istwert [kHz]	absoluter Fehler [kHz]	relativer Fehler
100,1	100	-0,1	$10^{-3}$
500,2	500	-0,2	$4 \times 10^{-4}$
1000,6	1000	-0,6	$6 \times 10^{-4}$
5001	5000	-1	$2 \times 10^{-4}$
10009	10008	-1	$10^{-4}$
15204	15203	-1	$7 \times 10^{-5}$
20059	20058	-1	$5 \times 10^{-5}$
25094	25092	-2	$8 \times 10^{-5}$
30005	30002	-3	$10^{-4}$

Im praktischen Betrieb kann man bis 20 MHz durchaus einen absoluten Fehler von -1 Digit ansetzen, darüber sind es je nach Frequenz -2 bis -3 Digit. Bezogen auf den relativen Fehler von 0,1 % liegt man bei einfachen Amateurfunkanwendungen immer noch auf der „brauchbaren“ Seite ... Das ist jedenfalls weit besser, als es eine mechanisch aufwendige Analogskala zu bieten hat.

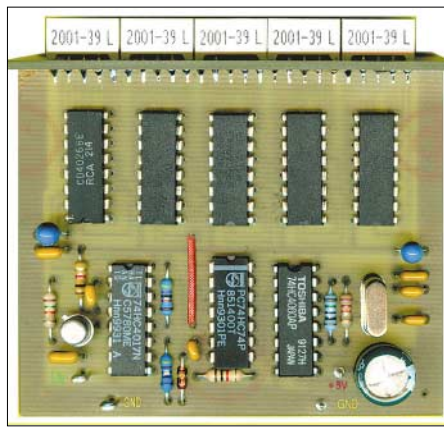
### Preis-Leistungs-Verhältnis

Trotz der besagten Nachteile erhält man nach diesem Konzept einen für viele Anwendungen brauchbaren Zähler mit ausgezeichnetem Preis-Leistungs-Verhältnis. Es gibt aber noch einen Vorteil. Da die Anzeige nicht nach dem Multiplex-Prinzip arbeitet, werden kaum Störungen im Empfänger erzeugt.

In [1] ist u.a. zu lesen: „... das ‚50-Hz-Gemurmel‘ ist geringer als das Rauschen auf dem 80-m-Band...“ Ich habe es erprobt, es stimmt wirklich.

### Aufbau

Ein Platinensatz besteht aus einer Anzeige- und einer Hauptplatine. Bevor mit der Bestückung der Bauteile begonnen wird, sollten die beiden Platinen an den vier Massestreifen und den Lötungen zusammengefügt werden. Natürlich kann man auch jede Platine getrennt bestücken und sie danach zusammenlöten. Diese Arbeit muss aus zwei Gründen ganz besonders sorgfältig erledigt werden:



**Bild 2: Musteraufbau für den Low-Cost-Frequenzzähler in 5-stelliger Variante. Die Abblock-Cs C6/C7 sowie C8/C9 (jeweils gelb und blau) sind an beiden Seiten der Plus-Schiene gut zu erkennen. Abmessungen (Blick frontal auf die Anzeige): B x T x H = 76 mm x 68 mm x 27 mm.**

1. Bis auf die Masseflächen, die breit genug sind, liegen die Zungen im 1,27-mm-Raster, d.h., ohne einen spitzen LötKolben, dünnes Fadenzinn und eine ruhige Hand ist das nicht zu machen. Sollte sich versehentlich eine Brücke zwischen zwei Zungen bilden, hilft Lötsauglitze.
2. Setzt man die Platinen auf der Lötseite in einem Winkel von genau 90° zusammen, stimmt der Winkel zum Schluss nicht mehr ... Beim Erkalten der vielen Lötstellen schrumpft das Zinn etwas (Winkel wird kleiner als 90°). Dies muss beim Zusammenbau beachtet werden. Gewaltiges Nachbiegen hat zu unterbleiben, die dünnen Leiterzüge reißen sonst ab. Eine Hilfe bieten dünne Gummiringe, mit denen beide Platinen zusammengehalten werden. Man kann alles gut ausrichten und lötet zuerst (mit wenig Zinn) die Massestege an. Jetzt kann noch eine Feinkorrektur erfolgen. Erst wenn das 100%ig gelungen ist, geht es mit dem Anlöten der Zungen weiter. Achten Sie darauf, dass auch die etwas breitere +5-V-Zunge für den Dezimalpunkt-Widerstand exakt mit dem Lötfeld zusammentrifft, das zur Plus-Schiene der Hauptplatine führt.

Wer sich das Zusammenfügen der beiden Platinen nicht zutraut, kann gegen einen kleinen Aufpreis eine zusammengelötete Platine bekommen. In Ausnahmefällen werden auch fertig bestückte und geprüfte Zählermodule geliefert.

Für den weiteren Aufbau gelten wiederum die allgemeinen Bestückungsregeln, die in der Anleitung zum 40-m-DCRX aufgelistet worden sind.

Da die Platinen einheitlich mit 0,8-mm-Bohrungen versehen sind, müssen zuerst noch die Löcher für die Anschlusspunkte aufgebohrt werden (4 x 1,0 mm für Lötstifte, +U<sub>b</sub>, GND sowie U<sub>c</sub> und GND).

Wenn die Hürde mit dem Zusammenfügen der Platinen erledigt ist, dürfte es wegen der wenigen Bauteile für diesen Zähler kaum zu Problemen bei der Bestückung und der Inbetriebnahme kommen.

Wichtig ist, dass vor dem Anlegen der Betriebsspannung (U<sub>b</sub> = +5,0 V) eine sorgfältige Kontrolle erfolgt.

Nehmen Sie eine Lupe zur Hand und achten Sie auf saubere Lötstellen und eventuelle Lötbrücken.

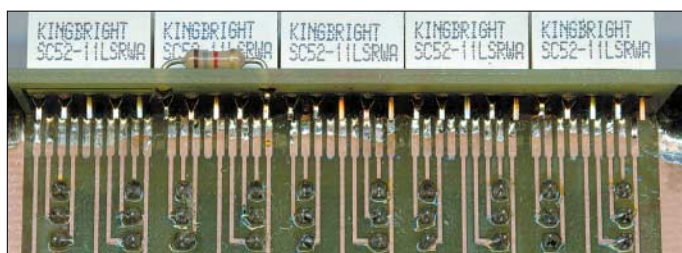
### Spannung beachten

Vorsicht vor einer zu hohen oder falsch gepolten Betriebsspannung; die Zählerplatine enthält keine Schutzdiode. Der Zähler arbeitet auch mit vier NC- oder NiMH-Zellen (4,8 V) einwandfrei.

R6 und R7 legen den Eingang des 74HC4017 auf U<sub>b</sub>/2, damit der Vorteiler bereits mit kleinen HF-Spannungen schalten kann. Es müssen nicht unbedingt 2 x 47 kΩ sein, ebenso eignen sich die Werte

### Stückliste für den 5-stelligen Zähler

Kurzz.	Typ, Wert	Anmerkungen
IC1	74HC4017	möglichst von Philips (höhere max. Clockfrequenz)
IC2	74HC74	beliebiger Hersteller
IC3	74HC4060	beliebiger Hersteller
IC4-IC8	HCF4026BE	Ausweichtypen: MOS 4026, CD4026BE (RCA)
VT1	2N2369(A)	BF311 (SF245) höhere f <sub>r</sub> -Grenzfrequenz
EQ1	3,2768 MHz	HC18-Standardquarz, Grundton, Parallelresonanz, 32 pF
R1	2,2 kΩ	alle Widerstände 0,25 W, Einbau im 10-mm-Raster
R2	10 MΩ	dto.
R3	10 kΩ	dto.
R4	1 kΩ	dto.
R5	15 kΩ	12 kΩ bis 22 kΩ, s. Aufbauanleitung
R6, R7	47 kΩ	R6 und R7 müssen gleich groß sein, es sind auch andere Werte möglich, z.B. 2 x 22 kΩ, 2 x 33 kΩ etc.
R8	1,0...1,5 kΩ	Vorwiderstand für Dezimalpunkt, 2. Stelle von links
C1, C2	100 pF	NP0, Kerko, 5-mm-Raster
C3	220 pF	NP0, Kerko, 2,5-mm-Raster
C4, C5	22...100 nF	Kerko, Vielschicht, 5-mm-Raster
C6, C8	100 nF	Kerko, Vielschicht, 5-mm-Raster
C7, C9	2,2 μF oder 3,3 μF	16 V, Tantal, Einbau im 5-mm-Raster
C10	470 μF	16 V, Abmessung = 10 mm x 12,5 mm, 5-mm-Raster
LED1-5	SC52-11 LSRWA	superrot, 5 Stück, von KINGBRIGHT, gemeinsame Katode



**Bild 3:**  
So werden die Lötungen der Hauptplatine mit den Lötfeldern des Anzeigeteils verbunden. An der zweiten Anzeigestelle von links sitzt der Vorwiderstand für den Dezimalpunkt.

$2 \times 22 \text{ k}\Omega$  oder  $2 \times 33 \text{ k}\Omega$ , beide Widerstände müssen gleich groß sein (möglichst  $\pm 1\%$ ).

Ein Tantal-Elko und ein  $100\text{-nF}$ -Abblock-Kondensator befinden sich jeweils an den beiden Enden der Plus-Schiene, damit werden unerwünschte Koppelleffekte zwischen den Stufen vermieden.

Der Vorwiderstand R8 für den Dezimalpunkt (auf der fünfstelligen Anzeigeplatine) kann je nach der gewünschten Helligkeit des Punktes zwischen  $1,0$  und  $1,5 \text{ k}\Omega$  liegen. Bei größeren Transistor-Toleranzen kann es vorkommen (in seltenen Fällen), dass R5 geändert werden muß.

Messen Sie zur Kontrolle die DC-Spannung am Kollektor von VT1 (gegen GND), sie soll etwa bei  $1,5 \pm 0,3 \text{ V}$  liegen. Mit einem Kollektorstrom von ca.  $3$  bis  $4 \text{ mA}$  spricht der Zähler schon bei Eingangsspannungen von  $U_{\text{ESS}} = 50 \text{ mV}$  an (Messfrequenz =  $30 \text{ MHz}$ ).

Die Verstärkung und die Transit-Grenzfrequenz nehmen bei kleinen Kollektorströmen ab, bei  $2,5 \text{ mA}$  liegt die Transit-Grenzfrequenz z.B. für den BSX20 aber immer noch bei  $400 \text{ MHz}$ .

Für die Betriebsfrequenz eines Transistors setzt man im Allgemeinen  $1/10$  der Transit-Grenzfrequenz an. Hieraus ist zu erklären, dass sich für VT nur ein guter

HF-Transistor eignet, wenn der Zähler bis  $>30 \text{ MHz}$  arbeiten soll.

Die bisherigen Testexemplare zählen mit dem 2N2369(A) bis  $40 \text{ MHz}$ . Noch bessere Ergebnisse brachten die Typen BF311 (Telefunken) und SF245 (Ex-DDR), mit diesen Transistoren arbeitet der Zähler bei  $U_b = 5 \text{ V}$  mindestens bis  $50 \text{ MHz}$  und mit etwas überhöhter Betriebsspannung ( $+5,5 \text{ V}$ ) klappt es sogar bis  $>60 \text{ MHz}$ .

Wichtig ist dabei, dass auch der Vorteiler (74HC4017) und der erste Zähler/Decoder eine hohe Grenzfrequenz haben. Nach meinen Erfahrungen eignen sich hierfür die Produkte von Philips und ST besonders gut.

Im Philips-Datenblatt zum 74HC4017 wird eine maximale Clockfrequenz von  $77 \text{ MHz}$  angegeben, beim 74HCT4017 sind es  $67 \text{ MHz}$ . Die Firma ST gibt für ihren HCF4026B eine Clockfrequenz von mindestens  $2,5 \text{ MHz}$  an, als typisch werden  $5 \text{ MHz}$  bezeichnet.

Da die Anzeigeplatine an die Hauptplatine gelötet wird, braucht nur diese mit vier Schrauben im Gehäuse befestigt zu werden. Verwenden Sie Distanzrollen aus einem Isolierstoff. Metallbolzen etc. könnten Kurzschlüsse an nahe liegenden Leiterzügen verursachen.

Da die Auflösung bei  $1 \text{ kHz}$  liegt und immer mit einem Mindestfehler von  $\pm 1$  Digit gerechnet werden muss, ist kein Abgleich des Quarzoszillators erforderlich, der Zähler ist sofort betriebsbereit.

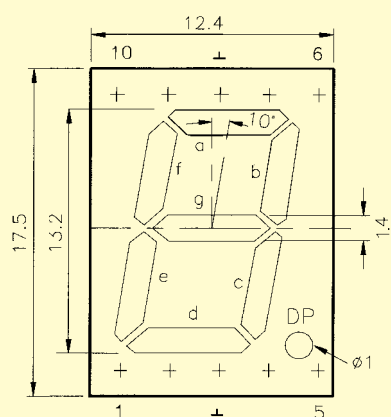
Vom FUNKAMATEUR-Leserservice ([www.funkamateur.de](http://www.funkamateur.de)) wird ein Komplettbausatz zusammengestellt, der Ende Mai lieferbar sein soll. Eine vierstellige Variante kommt beim Bausatz für den 40-m-Direktmisch-RX nach [3] zum Einsatz, mit dessen Fertigstellung zur Ham Radio zu rechnen ist.

**Literatur**

- [1] RSGB Low Power Scrapbook, S. 270–272
- [2] Datenblatt HCF4026B von ST
- [3] Raban, K., DG2XK: Bausatz für Einsteiger: 40-m-Direktmischempfänger. FUNKAMATEUR 52 (2003), H. 3, S. 26–27

**Hinweis in eigener Sache:** Bei dem vom FA-Leserservice gelieferten Bausatz ist das Zusammenfügen der beiden Platinen durch ein besonderes Layout problemlos möglich. Außerdem wurde die Schaltung mit einem Spannungsregler ergänzt, der den Betrieb mit üblichen Gleichspannungen erlaubt. **-zb**

**KINGBRIGHT-LED-Anzeigen**



SC52-11 LSRWA (gemeinsame Katode)

Anschlussbelegung (von oben):

- 1 = e      6 = b
- 2 = d      7 = a
- 3 = K      8 = K
- 4 = c      10 = g

**Regeln zur Platinenbestückung**

**Hilfsmittel und Werkzeuge zurechtlegen**  
und Teile in der Reihenfolge des Zusammenbaus sortieren. Die wichtigste Hilfe bietet der Bestückungsplan, das Foto der bestückten Platine und die Stückliste. Im Zweifelsfall wiederholt hinschauen, kontrollieren und evtl. zwischendurch nachmessen.

**Lötzinn muss immer sauber fließen**

Dazu gehört die richtige Temperatur der Lötspitze. Eine perfekt ausgeführte Lötstelle glänzt nach der Lötung. Wer noch nicht über genügend Übung verfügt, sollte an einem Stück Lochraster-Material und etwas Cu-Draht oder alten Bauteilen üben.

**Bauteile mit geringer Bauhöhe zuerst**

bestücken, z.B. Drahtbrücken, Widerstände, axiale Drosseln und Dioden, dann wird mit Teilen zunehmender Höhe weiterbestückt.

**Teile sauber auf die Platine aufsetzen**

Bei ICs lötet man zuerst zwei diagonal gegenüberliegende Beine an und kontrolliert noch einmal, bevor die restlichen Beine verlötet werden. Keinesfalls ICs falsch einlöten, genau nachsehen, wie die Markierung liegt und wo Pin1 sein muss. Wer ganz sicher gehen will, lötet die ICs zuletzt ein und kontrolliert vorher die DC-Pegel an den betreffenden Pins. Die Spannungsregler und evtl. vorhandene Schutzdioden müssen natürlich vorher drin sein.

**Die höchste Betriebssicherheit**

ergibt sich, wenn die ICs richtig herum (!) fest eingelötet werden. Wollen Sie allerdings mit kompatiblen ICs experimentieren oder fühlen Sie sich grundsätzlich sicherer, ist bei niedrigen Frequenzen gegen gute Fassungen nichts einzuwenden. Bei einem häufigen IC-Wechsel kann es allerdings zu Kontaktproblemen und zu unerklärlichen Schwingeffekten kommen, vor allem, wenn die betreffende Stufe sehr hoch verstärken muss.

**Elkos richtig herum einlöten**

Es ist zu bedenken, dass die Polkennzeichnung bei den verschiedenen Typen nicht immer gleich ausfällt. Auch bei LEDs und Schutzdioden ist die Polarität wichtig (Flussrichtung!).

**C-Dioden arbeiten in Sperrrichtung**

Die veränderliche Abstimmspannung muss mit dem Pluspol an der Katode anliegen (Strich als Kennzeichen). Der C-Dioden-Sperrstrom ist sehr gering, er lässt sich mit einfachen Mitteln kaum nachweisen. Bei FET und Spannungsreglern sieht man an Hand der Abflachung, wie in dem Fall der Einbau erfolgen muss.

**Der Quarz darf...**

... bei durchkontaktierten Lötäugen nicht auf der Platine aufsitzen, weil es sonst zum Kurzschluss der beiden Anschlüsse kommt.

**Kondensatoren ...**

... sind oft so klein, dass kein Platz für ausführliche Daten vorhanden ist, man muss demzufolge mit Abkürzungen zufrieden sein. Hier die wichtigsten Kürzel: 101 bedeutet eine Zehn mit einer Null, das sind dann  $100 \text{ pF}$ , sinngemäß folgt:  $104 = 10\,000 \text{ pF} = 100 \text{ nF}$ , der  $220 \text{ pF}$ -Kondensator am Differenzierglied ist so bezeichnet: 221, d.h. 22 mit einer Null =  $220 \text{ pF}$ . Auf den beiden Tantal-Cs steht entweder  $+ 3,3$  oder  $3,3$  mit einem Strich an einer Seite. Die Kapazität beträgt  $3,3 \mu\text{F}$ , im ersten Fall ist die Plus-Seite und im zweiten Fall die Minus-Seite gekennzeichnet. Weitere Hinweise finden Sie in den FUNKAMATEUR-Ausgaben 5/99, S. 553, 9/2001, S. 1036, und 10/2001, S.1157.



# Universelles analoges Platinensystem UAP (4): Antennenanpassverstärker

WOLFGANG FRIESE – DG9WF

Die folgenden, mit dem UAP-System realisierbaren Schaltungen sind zwar teilweise, mit anderen Bauteilebewertungen, auch bis in den Frequenzbereich der unteren Kurzwellenbänder (160-m- und 80-m-Band) einsetzbar, hauptsächlich finden sie aber ihre Anwendung im ELF-, VLF- und LF-Bereich. Für die beiden unteren Frequenzbereiche werden hier einige Schaltungsbeispiele beschrieben.

Bei den Antennen unterscheidet man solche für den Empfang der magnetischen Feldkomponente von denen, die für den Empfang der elektrischen Feldkomponente ausgelegt sind.

Als elektrische Antennen kommen für die unteren Frequenzbereiche allgemein Stabantennen und (Lang-)Drahtantennen in Frage. Bei den magnetischen Antennen unterscheidet man:

1. Rahmenantennen in quadratischer, hexagonaler, oktagonaler oder kreisförmiger Wicklungsausführung,

2. Ferritantennen mit unterschiedlichen Kernausführungen und Wicklungsanordnungen.

Handelsübliche Ferritstäbe sind für die meisten Anwendungen im ELF- und VLF-Bereich nicht oder nur bedingt geeignet.

## ■ Antennenverstärker für magnetische Antennen

Operationsverstärkerschaltungen eignen sich in verschiedenen Varianten optimal als Antennenverstärker für magnetische Antennen.

Grundsätzlich richten sich die Schaltungen nach der „Betriebsart“ der Antennen aus. Diese können wie folgt betrieben werden:

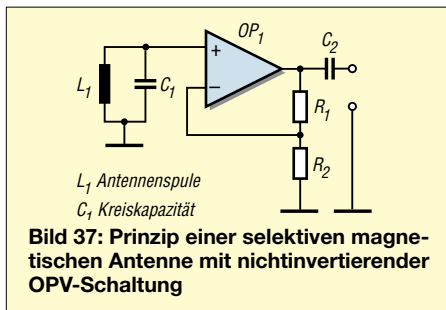
1. selektiv – mit Parallelkondensator als Schwingkreis,
2. breitbandig – mit Parallelkondensator und Dämpfungswiderstand als mehr oder weniger gedämpfter Schwingkreis,
3. selektiv – ohne Parallelkondensator auf der (Eigen-)Resonanzfrequenz,
4. breitbandig – ohne oder mit Dämpfungswiderstand (weit) unterhalb der (Eigen-)Resonanzfrequenz.

Die Ankopplung an die Operationsverstärkerschaltung kann je nach Betriebsart strom- oder spannungsgekoppelt erfolgen. Die Antennen können auch transformatorisch oder kapazitiv angekoppelt werden.

## ■ Schaltungen für selektive magnetische Antennen

Diese Antennensysteme sind für den Empfang der Schwingkreisresonanzfrequenz ausgelegt. Die Antennenspule wird dazu mit einem entsprechenden Kondensator zu einem Schwingkreis beschaltet. Sie kann aber auch auf der Eigenresonanzfrequenz betrieben werden.

<p><b>Stücklisten für das UAP-System (Verstärkerschaltungen)</b></p> <p><b>UAP4 Grundbestückung</b>  R 10, R 11 33 Ω  C 7, C 8 47 μF Elko  C 9, C 10 0,1 μF  R 7 100 Ω (optional), sonst Brücke  IC 1 z.B. TL 71 (siehe Text!)</p> <p><b>Invertierender Verstärker</b>  Bestückung nach Formel berechnen  <math>B 2 = R_R</math> <math>R 2 = R_{vor}</math>  R 5 = Masse (oder <math>R_{Komp}</math> n. Formel/Text)</p> <p><b>Anschlussplan</b>  K 2 Signaleingang  K 3 Signaleingang, Masse / Bezug  K 7 Signalausgang  K 8 Signalausgang, Masse / Bezug  K 9 Spannungsversorgung +  K 10 Spannungsversorg. Masse / Bezug  K 11 Spannungsversorgung –</p> <p><b>Inverter Bestückung</b>  <math>B 2 = R 2 = 10 \text{ k}\Omega</math>  R 5 = Masse (oder <math>R_{Komp} = 4, 7 \text{ k}\Omega</math>)  Anschlussplan wie bei invert. Verstärker</p> <p><b>Summiervverstärker</b>  nach Formel berechnen  <math>B 2 = R_R</math>  <math>R 2 = R_{vor1}</math>  <math>R 1 = R_{vor2}</math>  <math>C 2 = R_{vor3}</math>  <math>B 3 = R_{vor4}</math>  B 1 = Brücke  nicht benötigte Eingänge nicht bestücken!</p> <p><b>Anschlussplan</b>  wie bei invert. Verstärker, zusätzl. Eingänge:  K 1 Eingang 2  K 13 Eingang 3  K 14 Eingang 4</p>	<p><b>Differenzverstärker</b>  nach Formel berechnen  <math>R 2 = R_{1i}</math> <math>B 2 = R_{2i}</math>  <math>R 4 = R_{1n}</math> <math>R 5 = R_{2n}</math>  alternativ: alle Werte z.B. 10 kΩ</p> <p><b>Anschlussplan</b>  K 2 Eingang 1  K 5 Eingang 2  K 6 Schirm / Signalkabel  weitere Anschl. wie bei invert. Verstärker</p> <p><b>UAP 5 Nichtinvert. Verstärk. Bestückung</b>  R 1, R 2 100 K  R 3 nach Formel ausrechnen  R 4 10 kΩ Potenziometer  R 5 100 kΩ  C 1, C 2, C 5 unter Berücksichtigung der Grenzfrequenz nach Formel errechnen</p> <p><b>UAP 5 Spannungsfolger</b>  R 3 Brücke  R 4 entfällt  C 2 entfällt  sonst wie nichtinvertierender Verstärker</p> <p><b>Anschluss nichtinv. Verstärker/Spg.folger</b>  K 1 Signaleingang  K 2 Signaleingang Masse / Bezug  K 3 Spannungsversorgung +  K 4 Signalausgang  K 6 Signalausgang Masse / Bezug  K 7 Spannungsvers. Masse / Bezug / –</p> <p><b>UAP 1 Grundbestückung</b>  R 1, R 2 33 Ω  R 3 100 Ω  C 1, C 2 0,1 μF  C 3, C 4 47 μF Elko</p> <p><b>Nichtinv. Verstärker – variable Werte</b>  R 5 E / A / S brücken, oder Poti einsetzen und mit berechnen</p>	<p>C 5, C 6 Koppelkondensatoren nach Formel berechnen  R 4 = RR nach Formel berechnen  R 6 = RF nach Formel berechnen  B 2 Brücke  B 1 Brücke oder <math>R_{Komp}</math> nach Formel berechnen</p> <p><b>Anschlussplan</b>  K 1 Signaleingang / kapazitive Koppl.  K 2 Signaleingang / galvan. Kopplung  K 5 Signaleingang / Masse / Bezug  K 6 Signalausgang / Masse / Bezug  K 7 Signalausgang / kapaz. Kopplung  K 8 Signalausgang / galvan. Kopplung  K 9 Spannungsversorgung +  K 10 Spannungsvers. Masse / Bezug  K 11 Spannungsversorgung –</p> <p><b>Spannungsfolger – variable Werte</b>  R 5 SA brücken  R 4 Brücke  B 2 Brücke  B 1 Brücke  Anschlussplan wie nichtinvert. Verstärker</p> <p><b>Differenzverstärker - Variable Werte</b>  R 5 SA brücken  R 4 <math>R_{2i}</math>  B 4 <math>R_{1i}</math>  B 3 <math>R_{2n}</math>  B 2 Brücke  B 1 <math>R_{1n}</math>  Werte nach Wahl berechnen oder mit 10 kΩ bestücken ( 1:1)</p> <p><b>Anschlussplan</b>  K 1 en Kap. Kopplung  K 2 en galv. Kopplung  K 3 ei galv. Kopplung  K 4 ei kap. Kopplung  alle anderen Anschl. wie nichtinv. Verstärker</p>
---	---	---

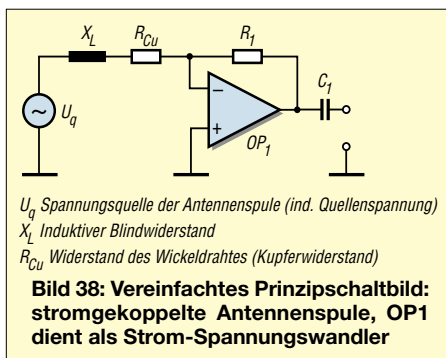


Je höher die Güte des Schwingkreises, desto schmalbandiger ist der Empfangsfrequenzbereich. Soll nun eine hohe Güte erreicht werden, so muss natürlich der Folgeverstärker eine möglichst geringe Schwingkreisbelastung darstellen. Seine Eingangsimpedanz muss entsprechend hoch sein. Diese Forderung kann durch den Einsatz von Elektrometer-Operationsverstärkerschaltungen mit hochohmigen FET-Eingängen erfüllt werden.

Die Zuleitungen zur Antennenspule sollten möglichst kurz ausgeführt werden. Für ein Betreiben über ein längeres Zuleitungskabel sind diese Antennen ungeeignet.

Geeignete Schaltungen können mit UAP1 und UAP2 aufgebaut werden. Will man den abgesetzten Verstärker unipolar versorgen, so kann man das schaltungstechnisch durch das Hinzufügen zweier Symmetriewiderstände erreichen. Diese werden zwischen Plusanschluss und Masse bzw. Minusanschluss und Masse geschaltet. Die Werte dürfen nicht zu hochohmig sein, sind sie aber zu niederohmig, wird die Speisequelle unnötig belastet. Mit Widerstandswerten von etwa 1,5 kΩ bis etwa 3,3 kΩ hat man bei einer Versorgungsspannung von 9 V bis 12 V einen guten Kompromiss getroffen.

Eine Masse-Signal-Verbindung zu der Folgeschaltung kann so unterbleiben, der Bezug stellt sich über die Abblockkapazitäten der Versorgungsspannungen ein.



Einfacher ist natürlich die Realisierung mit der Platine UAP5. Diese Platine wird ohnehin unipolar versorgt. Allerdings müssen die Widerstände R1 und R2 ausreichend hochohmig bewertet werden, um die Schwingkreisgüte möglichst wenig zu

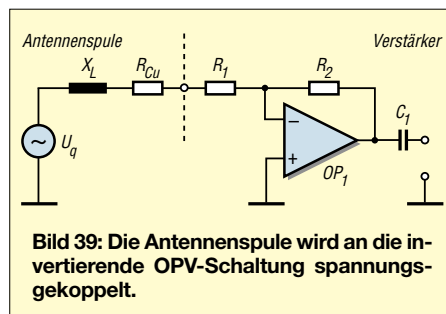
reduzieren. Man kann sich die beiden Widerstände schaltungstechnisch als parallele Lastwiderstände für die Signalquelle vorstellen. Bei der Ankopplung von UAP5 an eine bipolar versorgte Folgeschaltung darf die Massebezugsleitung, wie im oben erwähnten Beispiel, entfallen.

Die Ausgangspegel der in Resonanz betriebenen magnetischen Antennen sind relativ hoch!

**Antennenverstärker für breitbandige Magnetantennen**

**Stromgekoppelte Schaltungen**

Für die Breitbandversionen eignen sich diverse strom- und spannungsgekoppelte Schaltungen. Zunächst sollen jedoch zum besseren Verständnis der Schaltungen einige physikalische Hintergründe aufgezeigt werden.



Betrachtet man die induzierte Spannung in einer Luftspule, die einem magnetischen Wechselfeld ausgesetzt wird, so gilt für eine sinusförmige Erregung folgende Gleichung:

$$U_Q = N \cdot A \cdot B \cdot \omega = N \cdot A \cdot B \cdot 2 \cdot \pi \cdot f$$

N gibt dabei die Windungszahl der Spule an, A die vom Magnetfeld senkrecht durchdrungene Fläche, B die magnetische Flussdichte und f die Frequenz des magnetischen Wechselfeldes. Bei festen Spulenkonstanten wird die erzeugte Quellenspannung nur von B und f beeinflusst.

Beim Betrachten des vereinfachten Ersatzschaltbilds einer Antennenspule erkennt man, dass sich der Widerstand einer (Antennen-)Spule komplex aus dem reellen Bestandteil des Drahtwiderstands der Spule ( $R_{Cu}$ ) und aus dem imaginären Bestandteil des induktiven Blindwiderstands  $X_L$  der Spule zusammensetzt.

Dieser Sachverhalt beeinflusst das Übertragungsverhalten von stromgekoppelten Rahmenantennen gleichungsmäßig wie folgt:

$$V_U = -U_2/U_1 = -R_2/R_1 = -R_2/Z$$

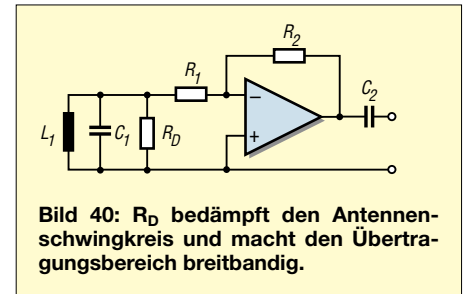
mit

$$Z = \sqrt{R^2 + X_L^2}$$

und

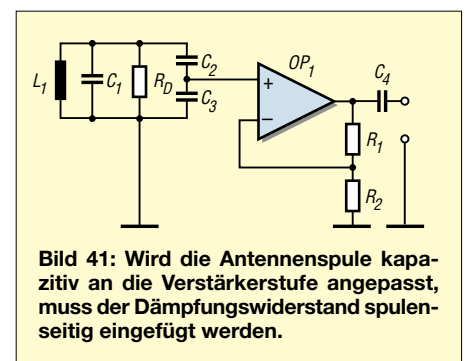
$$X_L = \omega \cdot L = 2 \cdot \pi \cdot f \cdot L$$

Daraus geht hervor: Die Signalverstärkung eines invertierenden, stromgekoppelten Antennenverstärkers für eine magnetische Rahmenantenne ist frequenzabhängig.



Je niederfrequenter die magnetische Feldkomponente ist, desto höher wird die induzierte Quellenspannung  $U_Q$  verstärkt. Eine Begrenzung stellt der Drahtwiderstand  $R_{Cu}$  dar. Wenn  $X_L$  zahlenmäßig genauso groß ist wie der ohmsche Widerstand des Drahtes  $R_{Cu}$ , ist die untere Grenzfrequenz der Anordnung erreicht, woraus die Konsequenz folgt, dass für eine niedrige untere Grenzfrequenz ein ausreichend bemessener Drahtquerschnitt ausgewählt werden muss.

Eine stromgekoppelte Antennenspulenankopplung kann auch mit einem Differenzverstärker durchgeführt werden. Die Antenne wird dabei symmetrisch angeköpelt, Gleichtaktstörungen werden bei dieser Betriebsart weitestgehend unterdrückt. Bei gleicher Bewertung des Rückführwiderstands wie bei der invertierenden Schaltung, vorausgesetzt der Widerstand am Differenzverstärker vom Plus-Eingang nach Masse ist gleichwertig, stellt sich die doppelte Verstärkung als bei dem invertierenden Verstärker ein.



Eine C-Beschaltung parallel zu den verstärkungsbestimmenden Beschaltungswiderständen der beiden stromgekoppelten Schaltungen ermöglicht es, eine obere Grenzfrequenz festzulegen.

**Spannungsgekoppelte Schaltungen**

Wird eine Antennenspule spannungsgekoppelt mit einer invertierenden OPV-Schaltung betrieben, so befinden sich vor den Eingängen zusätzliche Widerstände (die die Verstärkung bewerten).



Schaltungsmäßig finden wir wieder die klassische invertierende oder Differenzverstärkerschaltung vor, an deren Eingänge nun die Antennenspule entsprechend der Schaltungsfunktion angeschlossen wird.

Zunächst soll die invertierende Verstärkerschaltung mit dem Ersatzschaltbild der Antenne betrachtet werden. Der invertierende Verstärkereingang liegt virtuell auf Null. Für die Betrachtung der Spannungen/Ströme kann man sich der Einfachheit halber vorstellen, der Minus-Eingang sei mit Masse verbunden.

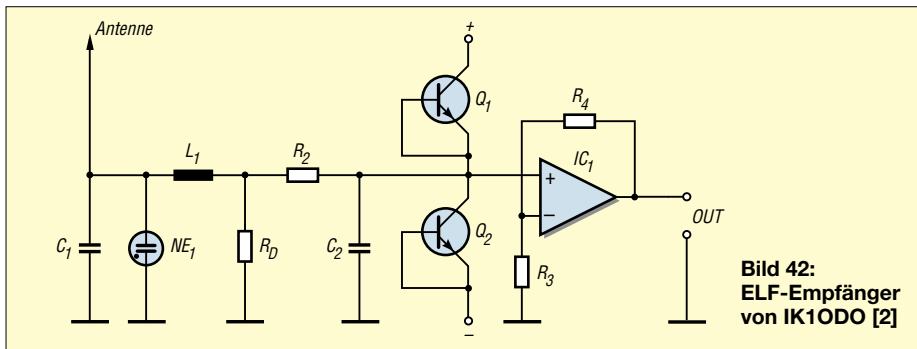
Genau genommen liegt auch hier eine frequenzabhängige Verstärkung vor, die allerdings, je nach Bewertung von  $R_1$ , keine große Rolle mehr spielt.

beaufschlagt, so haben sie die Eigenschaft, mit einem Ein- und Ausschwingen zu reagieren. Dieser Effekt ist umso größer, je höher die Güte ( $Q$ ) der Kreise ist.

Im Gegensatz zu den in Resonanz betriebenen Antennen ist der Ausgangspegel der breitbandigen, gedämpften Antennen niedrig.

## ■ Elektrische Antennen(anpass)verstärker

Elektrische Stab- und (Lang-)Drahtantennen für die unteren Frequenzbereiche haben eine sehr hohe Impedanz. Ein geeigneter Antennenanpassverstärker vollzieht hier zunächst eine Impedanzanpassung, um dann das Empfangssignal zu verstärken. Diese beiden Aufgaben können von einer



**Bild 42:**  
ELF-Empfänger  
von IK1ODO [2]

Kennt man den notwendigen Widerstandswert einer gedämpften Antenne, so kann man eventuell bei entsprechender Wertigkeit den Vorwiderstand des invertierenden Eingangs zur Dämpfung benutzen.

Bei der Benutzung einer nichtinvertierenden Verstärkerschaltung mit hoher Eingangsimpedanz, wird die Signalspannung am zusätzlichen Dämpfungswiderstand abgegriffen, um sie dann dem OPV-Eingang zuzuführen.

UAP1 und besonders UAP2 verfügen über die notwendigen Bestückungsplätze, um die zusätzlichen Widerstände unterzubringen.

Will man die Antennenspule kapazitiv an den Eingang ankoppeln (damit habe ich besonders bei Ferritantennen gute Erfahrungen gemacht), so ist darauf zu achten, dass der Dämpfungswiderstand direkt parallel zur Antennenspule liegt. UAP2 bietet auch für solche Eingangsschaltungen genügend Bauteile-Bestückungsplätze.

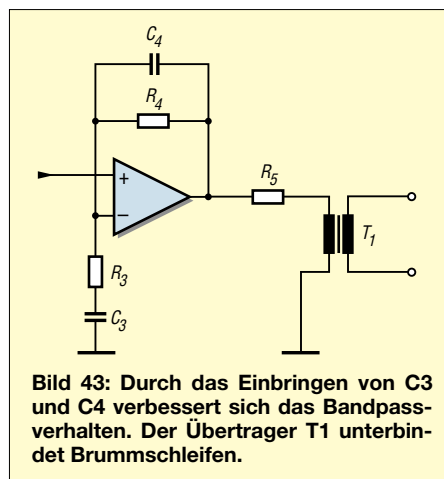
Die Dämpfung des Antennenkreises kann einmal dazu dienen, ihn für einen bestimmten Übertragungsbereich zu linearisieren, sie ist aber auch notwendig, um der Schaltung eine gewisse Übertragungshärte zu verleihen. Damit meine ich die Eigenschaft, auch kurze Signale, die im Extremfall nur eine Halb- oder Vollwelle der empfangenen Frequenz umfassen, möglichst unverfälscht übertragen zu können.

Werden Schwingkreise und Filter mit einem Signal ihrer Resonanzfrequenz (oder zumindest im Bereich ihrer Resonanzfrequenz)

OPV-Stufe vollzogen werden. Der Operationsverstärker muss natürlich einen sehr hohen Eingangswiderstand aufweisen. BIFET-Eingangsstufen und die Elektrometer-Verstärkerschaltung sind hier bestens geeignet. Bild 42 zeigt einen sehr schönen Schaltungsvorschlag von IK1ODO für den ELF-Bereich.

Am Antenneneingang befindet sich eine Glimmlampe als Ladungsschutz.  $C_1$  dient als Anpassung für die Kabelkapazität der koaxialen Zuleitung.

$L_1$  soll Demodulationen der Signale naher Rundfunkstationen verhindern.  $R_1$  bestimmt mit der Eingangskapazität der Schaltung die untere Grenzfrequenz. Für die obere Grenzfrequenz sind die Bewertungen von  $R_2$  und  $C_2$  maßgebend.



**Bild 43:** Durch das Einbringen von  $C_3$  und  $C_4$  verbessert sich das Bandpassverhalten. Der Übertrager  $T_1$  unterbindet Brummschleifen.

## ■ Clamp-Schaltung

Eine Besonderheit stellt die Clamp-Schaltung dar. Hier sind keine normalen Dioden, wie 1N4148 vorgesehen, sondern „Transistorstrecken“, die einen geringeren Leckstrom haben. Natürlich kann man auch spezielle Dioden mit kleinem Leckstrom einsetzen.

Geeignete Typen sind z.B. JPAD50, PAD5 und 1N3595. Allerdings sind diese Dioden nicht gerade preiswert!

Als Operationsverstärker wurde OP07 ausgewählt, der für diesen Frequenzbereich hervorragend geeignet ist. Diese Schaltung lässt sich mit UAP2 realisieren. Ich habe eine Bestückungsliste „übersetzt“ auf UAP2 mit den Originalwerten von IK1ODO, angegeben für einen Frequenzbereich von 5 Hz bis 3 kHz, aufgeführt (siehe nächster Teil des Beitrags).

Eine etwas abgewandelte Schaltung zeigt Bild 43. Ich empfehle, den Antennenanpassverstärker unmittelbar am Antennenfuß/Antennenanfang zu platzieren und ferngespeist zu betreiben.

Nachteilig dabei ist die Möglichkeit einer Brummschleifenbildung. Ein spezieller Übertrager sorgt für eine elektromagnetische Potenzialtrennung, die eine bezugspotenzialfreie Übertragung zwischen den beiden Systemen Antennenanpassverstärker und Restempfänger (mit Anbindung an entsprechende Auswerte- oder Messgeräte) ermöglicht.

## ■ Betriebsspannung einbeziehen

Wichtig bei einer Fernspeisung ist die Einbeziehung der Versorgungsspannung zu dem Antennenverstärker in die Trennung. Dieser darf natürlich auch keinen Massebezug zu den Folgegeräten haben. Wer ganz sicher gehen will, der kann den abgesetzten Verstärker mit einem Akku oder einer Batterie speisen.

Durch das Hinzufügen von  $C_{11}$  und  $C_{12}$  erhält die Verstärkerschaltung bandselektives Verhalten. Aber Achtung! Wird die Schaltung, wie hier beschrieben, mit einem Spindelpotenziometer bestückt, so wird bei dem Einstellen nicht nur der Verstärkungsfaktor verändert, beeinflusst werden auch die Grenzfrequenzen des Übertragungsbereichs.

Als Empfangsantennen eignen sich auch verschiedene Kurzwellen-Vertikalantennen, bei denen der Balun-Übertrager ausgebaut wurde. (wird fortgesetzt)

## Literatur

[2] Reception Techniques 2 by IK1ODO, The use of low noise OP AMP. [www.vlf.it/preOP27/op027a.htm](http://www.vlf.it/preOP27/op027a.htm)

## Autorenkontakt

WolfgangFriese@t-online.de

Die Nachnutzung des UAP-Systems ist nur für private Zwecke erlaubt.

## Farbexperimente mit LEDs (2)

Dipl.-Ing. ANDREAS KÖHLER

Zu den im ersten Teil gezeigten Monoflop- und Triggerschaltungen für unsere Leuchtdioden-Experimentierschaltungen gibt es natürlich auch Platinenvorschläge. Mit diesen Leiterplatten lässt sich die Elektronik schnell und unkompliziert aufbauen. Ihnen genügt das noch nicht? Dann haben wir in diesem Teil auch noch eine Anregung für eine diesbezügliche Mikroprozessorsteuerung samt Software.

Die Bilder 5 und 7 sind als Vorschlag für das Leiterplattenlayout der Schaltungen nach Bild 3 und 4 gedacht. Die Bilder 6 und 8 zeigen die dazugehörige Bestückung der Leiterplatten. Nachteilig an den Varianten ist, dass zur Steuerung Potenziometer verwendet werden.

Verwendung der internen Timer realisiert werden.

Der Controller ist durch die übrigen Aufgaben, wie die Abfrage der Bedientaster, nur so gering belastet, dass das Auge diesen Trick kaum wahrnimmt. Lediglich bei der Entprellung der Tasten, die ebenfalls

### ■ Quarzfrequenz

Die Quarzfrequenz ist in einem weiten Bereich wählbar. Erprobt wurden Werte zwischen 7,3728 MHz und 24 MHz. Je höher die Quarzfrequenz, desto unkritischer werden die zeitlichen Bedingungen.

Allerdings sind auch Verlängerungen der Zeitkonstanten notwendig, damit bei höheren Quarzfrequenzen die Entprellung der Tasten noch mit der Bediengeschwindigkeit der Finger mithält.

### ■ Ansteuerung

Zur Ansteuerung der Leuchtdioden werden Transistorstufen verwendet. Obwohl ein Controllerausgang von sich aus ohne weitere Maßnahmen einen Strom von bis zu 20 mA treiben kann, ist seine Spannungsfestigkeit hingegen begrenzt.

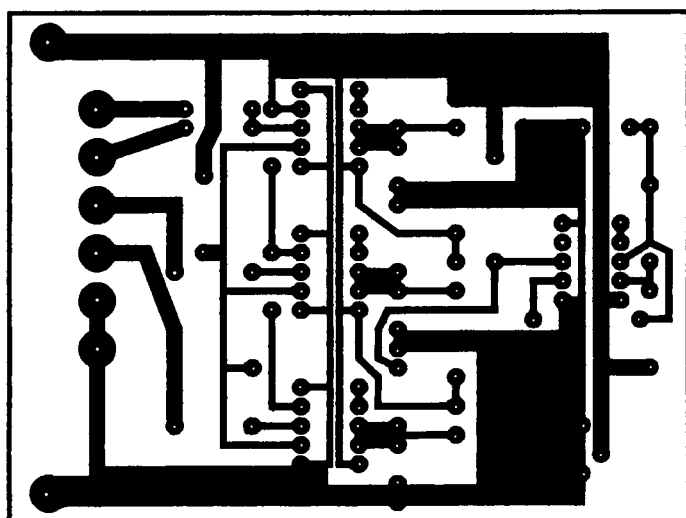


Bild 5: Platinenlayout für die Monoflop-Variante

Diese benötigen sehr viel Platz und sind außerdem mechanisch sehr anfällig. Deshalb zeigt Bild 9 noch eine Lösung mit einem Mikrocontroller.

### ■ Mikrocontroller-Variante

Bei der Mikrocontroller-Variante steuert ein Controller vom Typ AT89C2051 die Mehrfarb-LED. Drei Ports werden verwendet, um die drei Leuchtdiodenchips anzusteuern. Obwohl ein Port durchaus einen Strom von 20 mA treiben kann, wurde auf eine Treiberstufe mit pnp-Transistoren zurückgegriffen. Dies hat den Vorteil, dass der Leistungsumsatz im Controller gering bleibt.

Ein weiteres Problem ist die Anzahl der Zeitgeber. Leider besitzt der Controller nur zwei interne Zeitgeber. Damit wird die Ansteuerung dreier LEDs nicht einfacher. Aus diesem Grund wurde auf ein anderes Prinzip zurückgegriffen.

Die LEDs werden nicht gleichzeitig innerhalb eines Zeitintervalls eingeschaltet, sondern nacheinander. Somit können die Einschaltzeiten mittels Zeitschleifen ohne

über Zeitschleifen erfolgt, wird das Verfahren erkennbar. Bei der Beschreibung der Software wird hierauf nochmals eingegangen.

Die gesamte Schaltung der Prozessorsteuerung zeigt Bild 9. Sie wurde so ausgelegt, dass auch größere Leuchtdiodenarrays ohne relevante Änderungen angesteuert werden können.

Zentrales Bauelement der Schaltung ist der Flash-Mikrocontroller vom Typ 89C2051. Er wird über einen Spannungsregler 78 L 05 mit einer stabilisierten Spannung von 5 V versorgt. Die Betriebsspannung für die Leuchtdioden ist nicht extra stabilisiert und somit innerhalb großer Grenzen frei wählbar. Diese Maßnahme erleichtert auch die Reihenschaltung von Leuchtdioden, falls eine größere Anzahl verwendet werden soll.

Der Mikrocontroller ist am Pin 1 mit der vom Hersteller vorgegebenen Resetschaltung versehen.

An den Pins 4 und 5 ist der Quarz für den Quarzoszillator mit den Ballastkapazitäten angeschlossen.

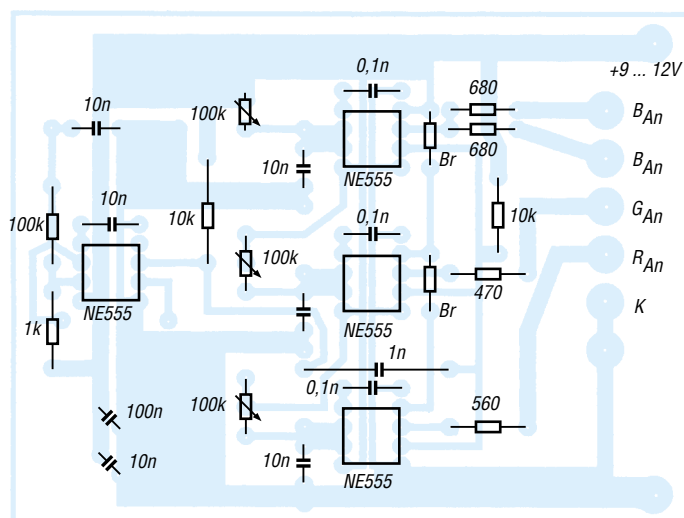


Bild 6: Bestückungsplan zur Platine aus Bild 5

Mit der geeigneten Auswahl von Treibertransistoren kann auch dieses Problem umgangen werden.

Zum sicheren Sperren der Transistoren ist ein Widerstand zwischen Basis und Emitter der Treibertransistoren erforderlich. Die Vorwiderstände für die LEDs sind nach dem üblichen Schema wie bekannt zu berechnen.

Zur Steuerung der Helligkeit dienen fünf kleine Taster. Drei von ihnen steuern die Wahl der Farbe, deren Helligkeit verändert werden soll. Die anderen beiden steuern die Erhöhung bzw. Verringerung der Helligkeit.

Der serielle Port wurde mit einer einfachen Pegelanpassung versehen. Damit könnte auch eine Voreinstellung der Helligkeit der Leuchtdioden über die serielle Schnittstelle erfolgen. In der vorgestellten Beispielsoftware wurde diese Option nicht genutzt.

### ■ Software

Da für die Erreichung der Effekte die Trägheit des Auges genutzt wird, muss eine



## Programm zur Ansteuerung von Vierfarb-LEDs

```

; ...mittels Pulsweitenmodulation aller vier
; LED zur Erzeugung untersch. Lichtfarben
; P1.0 blaue LED Ausgang
; P1.1 grueene LED Ausgang
; P1.2 rote LED Ausgang
; P1.3 roter Eingang
; P1.4 grueener Eingang
; P1.5 blauer Eingang
; P1.6 Werterhoehung
; P1.7 Wertverringern
;
; DSEG
00E0 ACC: EQU 0E0H ;Akkumulator
0081 SP: EQU 81H ;Stackpointer
0090 P1: EQU 90H ;Port 1
00F0 B: EQU 0F0H ;Hilfsregister B
0083 DPH: EQU 83H ;Datapointer high
0082 DPL: EQU 82H ;Datapointer low
;
; BSEG
;
0090 BLAU: EQU 90H ;Bit fuer Blau
0091 GRUEN: EQU 91H ;Bit fuer Gruen
0092 ROT: EQU 92H ;Bit fuer Rot
;
; CSEG
0000 ORG 0000H
;
0000 7590FF ANF: MOV P1,#0FFH
;Anfangszustand
0003 7F01 MOV R7,#01H
;Rotanfangswert
0005 7E01 MOV R6,#01H
;Gruenanfangswert
0007 7D01 MOV R5,#01H
;Blauanfangswert
0009 120030 M0: LCALL TAST
;Tastatur abfragen
000C C290 CLR BLAU ;Blau einschalten
000E ED MOV A,R5 ;Wert Blau umladen
000F FB MOV R3,A
0010 1200D5 M1: LCALL ZEIT
0013 DBFB DJNZ R3,M1 ;Schleife Blau
0015 D290 SETB BLAU ;Blau ausschalten
0017 C291 CLR GRUEN ;Gruen einschalt.
0019 EE MOV A,R6 ;Wert Gruen umladen
001A FB MOV R3,A
001B 1200D5 M2: LCALL ZEIT
001E DBFB DJNZ R3,M2 ;Schleife Gruen
0020 D291 SETB GRUEN ;Gruen aus
0022 C292 CLR ROT ;Rot einschalten
; p7
ä0024 EF MOV A,R7 ;Wert Rot umladen
0025 FB MOV R3,A
0026 1200D5 M3: LCALL ZEIT
0029 DBFB DJNZ R3,M3 ;Schleife Rot
002B D292 SETB ROT ;Rot ausschalten
002D 020009 LJMP M0
;
; Unterprogramm zur Tastaturabfrage
;
0030 E590 TAST: MOV A,P1
;abfragen der Schalter
0032 54F8 ANL A,#0F8H
;nur Tasten bewerten
0034 B4F801 CJNE A,#0F8H,ENP
;Sprung wenn Taste
0037 22 RET ;keine Taste > Ende
0038 F5F0 ENP: MOV B,A
;gedr. Tasten merken
003A 1200C8 LCALL PAUS
;Pause f. Entprellung
003D 1200C8 LCALL PAUS ;nocheinmal
0040 1200C8 LCALL PAUS

```

```

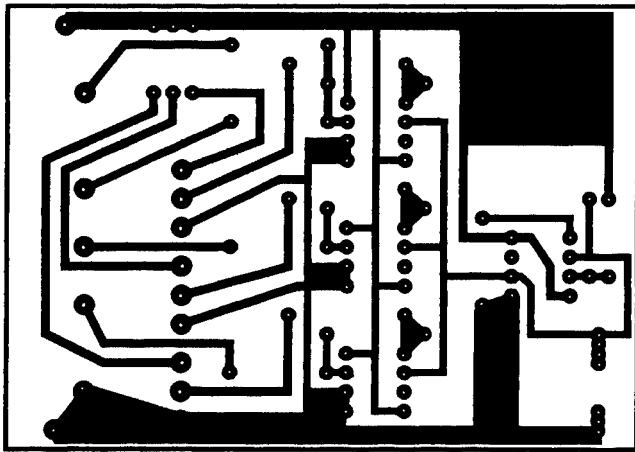
0043 1200C8 LCALL PAUS
0046 E590 MOV A,P1 ;abfragen Schalter
0048 54F8 ANL A,#0F8H
;nur Tasten bewerten
004A B5F03B CJNE A,B,BLA2
;noch gleiche Taste ?
004D B47007 TA1: CJNE A,#70H,TA2
;Rot verringern ?
0050 1F DEC R7 ;Rotwert verringern
0051 BF0002 CJNE R7,#00H,ROT1
;wenn nicht 0 >fertig
0054 7F01 MOV R7,#01H
;falls Null geworden
0056 22 ROT1: RET
0057 B46807 TA2: CJNE A,#68H,TA3
;Gruen verringern ?
005A 1E DEC R6 ;Gruenwert verringern
005B BE0002 CJNE R6,#00H,GRU1
;wenn nicht 0 >fertig
005E 7E01 MOV R6,#01H
;falls Null geworden
0060 22 GRU1: RET
0061 B45807 TA3: CJNE A,#58H,TA4
;Blauwert verringern ?
0064 1D DEC R5 ;verringern
0065 BD0002 CJNE R5,#00H,BLA1
;wenn nicht 0 >fertig
0068 7D01 MOV R5,#01H
;falls Null geworden
006A 22 BLA1: RET
006B B4B007 TA4: CJNE A,#0B0H,TA5
;Rot erhoehen ?
006E 0F INC R7
;Rotwert erhoehen
006F BF0002 CJNE R7,#00H,ROT2
;wenn kein Ueberlauf
0072 7FFF MOV R7,#0FFH
;Maximalwert
0074 22 ROT2: RET
0075 B4A807 TA5: CJNE A,#0A8H,TA6
;Gruen erhoehen ?
0078 0E INC R6
;Gruenwert erhoehen
0079 BE0002 CJNE R6,#00H,GRU2
;wenn kein Ueberlauf
007C 7EFF MOV R6,#0FFH
;Maximalwert
007E 22 GRU2: RET
007F B49807 TA6: CJNE A,#98H,TA7
;Blauwert erhoehen ?
0082 0D INC R5
;Blauwert erhoehen
0083 BD0002 CJNE R5,#00H,BLA2
;wenn kein Ueberlauf
0086 7DFF MOV R5,#0FFH
;Maximalwert
0088 22 BLA2: RET
0089 B4C003 TA7: CJNE A,#0C0H,ENS
;Lichteffekt
008C 120090 LCALL ZAU
008F 22 ENS: RET
;
; Routine zum selbstaendigen Farbwechsel
;
0090 9000DA ZAU: MOV DPTR,#TAB
;DPTR auf Tabellenanfang
0093 7800 MOV R0,#00H
;Zaehler Werteanzahl
0095 79FF ZAS: MOV R1,#0FFH
;255 mal
0097 E8 ZA4: MOV A,R0
0098 93 MOVC A,@A+DPTR
;Tabellenwert holen
0099 FD MOV R5,A ;nach Blauwert
009A C290 CLR BLAU ;Blau ein

```

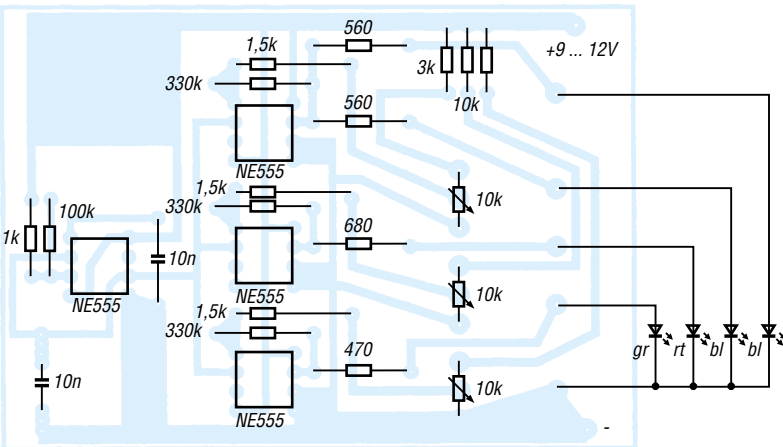
```

009C 1200D5 ZA1: LCALL ZEIT ;Zeitroutine
009F DDFB DJNZ R5,ZA1 ;Umlauf blau
00A1 D290 SETB BLAU ;Blau aus
00A3 08 INC R0
;naechster Wert
00A4 E8 MOV A,R0
00A5 93 MOVC A,@A+DPTR
;Tabellenwert holen
00A6 FE MOV R6,A
;Gruenwert
00A7 C291 CLR GRUEN
;Gruen ein
00A9 1200D5 ZA2: LCALL ZEIT
;Zeitroutine
00AC DDFB DJNZ R6,ZA2 ;Umlauf gruen
00AE D291 SETB GRUEN
;Gruen aus
00B0 08 INC R0
00B1 E8 MOV A,R0
00B2 93 MOVC A,@A+DPTR
;naechster Wert
00B3 FF MOV R7,A ;Rotwert
00B4 C292 CLR ROT ;Rot ein
00B6 1200D5 ZA3: LCALL ZEIT ;Zeitroutine
00B9 DFFB DJNZ R7,ZA3 ;Umlauf rot
00BB D292 SETB ROT ;Rot aus
00BD 18 DEC R0
;Tabellenzeiger wieder
00BE 18 DEC R0
;auf Anfang stellen
00BF D9D6 DJNZ R1,ZA4
;alle Umlauefe
00C1 08 INC R0 ;naechsten
00C2 08 INC R0 ;Tabellenplatz
00C3 08 INC R0 ;adressieren
00C4 B821CE CJNE R0,#21H,ZA5
;naechster Wert
00C7 22 RET
;
; Pausenroutine zur Entprellung
;
00C8 78FF PAUS: MOV R0,#0FFH
;Zeitwert 1
00CA 79FF MOV R1,#0FFH
;Zeitwert 2
00CC 7AFF MOV R2,#0FFH
00CE DAFE PAUS3: DJNZ R2,PAUS3
00D0 D9FE PAUS2: DJNZ R1,PAUS2
00D2 D8FE PAUS1: DJNZ R0,PAUS1
;
00D4 22 RET
;
; kurze Zeitroutine
;
00D5 7A04 ZEIT: MOV R2,#04H
00D7 DAFE Z1: DJNZ R2,Z1
00D9 22 RET
;
; Tabellenwerte fuer Lichteffekt
; 1. Wert blau 2. Wert gruen 3. Wert rot
; Der Wert 00 ist durch 01H zu ersetzen
;
00DA 0101FF TAB: DB 01H, 01H, 0FFH
00DD 018080 DB 01H, 80H, 80H
00E0 808080 DB 80H, 80H, 80H
00E3 FF8001 DB 0FFH, 80H, 01H
00E6 80FF80 DB 80H, 0FFH, 80H
00E9 FF01FF DB 0FFH, 01H, 0FFH
; p7
ä00EC 40C040 DB 40H, 0C0H, 040H
00EF 20C060 DB 20H, 0C0H, 060H
00F2 01FF01 DB 01H, 0FFH, 01H
00F5 C02040 DB 0C0H, 20H, 40H
00F8 010101 DB 01H, 01H, 01H
;

```



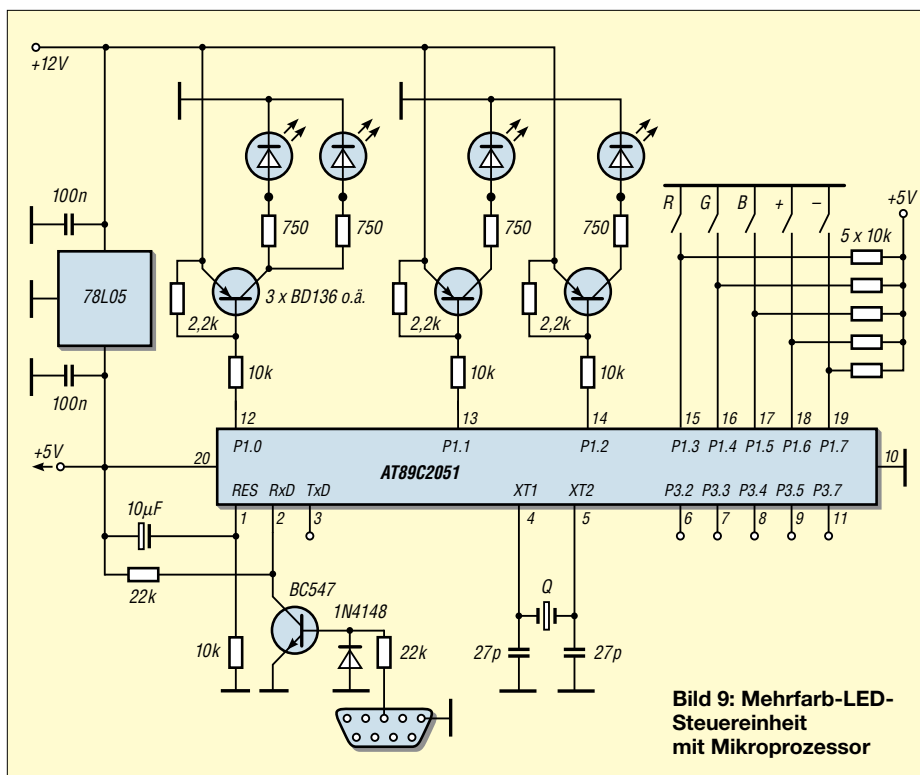
**Bild 7:**  
Platinenlayout  
für die Trigger-Variante



**Bild 8:**  
Bestückungsplan  
zur Platine aus Bild 7

entsprechende Geschwindigkeit des Programmablaufs erreicht werden. Aus diesem Grund wurde der Controller in Assemblersprache programmiert. Das Programm beginnt mit der Herstellung eines Grundzustands an den Ports.

Jeder Farbe wird ein Register zugeordnet und dieses mit dem Wert für die geringste Helligkeit geladen. Das Register R7 enthält den Rotwert, R6 den Wert für Grün und R5 speichert den Wert für Blau.



**Bild 9: Mehrfarb-LED-Steuereinheit mit Mikroprozessor**

■ Hauptprogramm

Das Hauptprogramm besteht aus einer kleinen Schleife. Innerhalb dieser werden als erstes die Taster abgefragt. Anschließend werden die blaue, grüne und rote Leuchtdiode nacheinander eingeschaltet. Die Leuchtdauer wird dabei von den Werten in den oben genannten Registern bestimmt. Damit die Register mit den Zeitwerten erhalten bleiben, wird das Register R3 als Hilfsregister genutzt.

Sollte eine Taste gedrückt werden, wird zunächst einmal der Status der Tasten zwischengespeichert. Nach einer längeren Pause wird der Status der Tasten ein zweites Mal abgefragt.

Ergeben beide Abfragen unterschiedliche Werte, wird davon ausgegangen, dass keine gültige Tastenbetätigung erfolgt ist. Ansonsten wird entsprechend der gedrückten Tasten der Wert der „Farbregister“ verändert. Die Zuordnung der Tasten zu den „Farbwerten“ ergibt sich aus dem Programm.

Werden die Tasten zur Erhöhung und Verringerung gleichzeitig gedrückt, beginnt ein kleines Farbspiel. Dabei werden die Leuchtdioden entsprechend einer Tabelle am Ende des Programms angesteuert.

Das Programm sei nur als Anregung für eigene Versuche anzusehen. Mit ein wenig Aufwand lassen sich Veränderungen vornehmen und weitere Anwendungen realisieren.

So ist es zum Beispiel denkbar, eine solche Mehrfarb-Leuchtdiode als Temperaturindikator einzusetzen. Dann kann beispielsweise eine blaue Farbe einen geringen Wert, eine grüne Farbe den Normalwert und Rot einen zu hohen Wert symbolisieren.

Auch andere physikalische Größen lassen sich so anzeigen. Für den Anschluss entsprechender Sensoren sind noch ausreichend Ports frei.

Für die PC-Modding-Fans (Modding als neue Richtung der PC-Bastler, die ihren PC mit optischen Effekten versehen) ergeben sich sicher auch Möglichkeiten für die farbliche Beleuchtung von Lüftern.

In [2] findet man Anregungen zu diesem Thema.

Mit dem Programmlisting als Hilfe lassen sich eigene Vorstellungen realisieren.

■ Fazit

Die hier gezeigten Experimentalschaltungen sind lediglich als Anregung gedacht und lassen sich beliebig weiterentwickeln. Lichteffekte für jede Gelegenheit ...

Literatur

[2] Schröder, Daniel: PC als Kultobjekt. Neonlicht und bunte Schläuche; PC professionell, Heft 11/2002, S. 223/4



# Blau ist cool: I<sup>2</sup>C-Display

Dr.-Ing. KLAUS SANDER

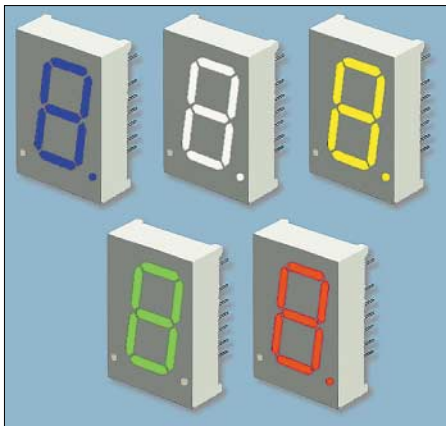
**LED-Displays sind noch immer aktuell und schon vielfach in Zeitschriften beschrieben. Wir haben hier eine neue Variante mit I<sup>2</sup>C-Bus und diesmal ganz in leuchtendem Blau.**

„Blau, blau, blau blüht der...“ – Heino ist Geschmackssache und nur ältere Damen und andere Liebhaber von volkstümlicher Musik können sich dafür begeistern. Für den „Normal-Elektroniker“ gibt es attraktivere Dinge in Blau, zum Beispiel LEDs. Worauf alle seit Jahren gewartet haben: blaue Sieben-Segment-Displays.

Wir bemerken es, weil immer mehr Geräte, angefangen von der HiFi-Anlage bis zum PC, trotz des höheren Preises mit blauen LEDs ausgerüstet werden. Wegen der Vollständigkeit wollen wir noch erwähnen, dass in letzter Zeit auch weißleuchtende Displays erhältlich sind. Weil Blau aber cooler (welches Wort könnte es besser beschreiben) ist, wollen wir hier ein vierstelliges Display vorstellen.

Die Ansteuerung kann mit jedem beliebigen Controller über den I<sup>2</sup>C-Bus erfolgen. Der Vorteil einer solchen Lösung besteht darin, dass man nur wenige Leitungen des steuernden Controllers für das Display benötigt. Der zweite Vorteil ergibt sich bei der Programmierung.

Werden extern noch weitere I<sup>2</sup>C-Schaltkreise angeschlossen (z.B. Speicher, Uhren-ICs usw.), kann über die Adressierung jeder dieser ICs durch das gleiche Unterprogramm angesprochen werden. Das spart – insbesondere bei kleineren RISC-Controllern – wertvollen Speicherplatz. Die Programmierung des I<sup>2</sup>C-Busses ist in Assembler recht einfach. Nahezu jeder Controller-Hersteller stellt auf seiner Internetseite ein Demoprogramm zum Download bereit. Auch die Compilerentwickler haben sich seit Jahren mit diesem Bussystem



**Bild 1: Sieben-Segment-Displays gibt es jetzt in (fast) allen Farben, einschließlich Blau.**

angefreundet und stellen die I<sup>2</sup>C-Funktionen in einer mitgelieferten Bibliothek oder auch als direkte Compilerbefehle bereit.

## ■ SAA1064

Es gibt nicht viele ICs zur LED-Ansteuerung mit seriellem Eingang. Der offensichtlich einzige Schaltkreis zur I<sup>2</sup>C-Ansteuerung von LED-Displays ist der SAA1064 von Philips.

Er erlaubt eine Adressierung, wodurch mehrere dieser Schaltkreise für „längere“ Displays an einen Bus angeschlossen werden können.

Der SAA1064 wird in einer bipolaren I<sup>2</sup>L-Technologie gefertigt und ist dadurch im Betriebsspannungsbereich von 4,5 bis 15 V nutzbar. Sein Eigenstromverbrauch liegt bei typisch 9,5 mA. Selbstverständlich sind für den Gesamtstromverbrauch die LED-Strome zu addieren.

Der SAA1064 hat noch einen weiteren Vorteil: Per Befehl lässt sich die LED-Helligkeit einstellen. Der SAA1064 kann zwei Stellen im statischen oder vier Stellen im Multiplexbetrieb ansteuern. Zudem ist eine Dunkeltastung möglich und über ein Bit im Befehlswort ist auch ein Segmenttest (alle Segmente leuchten) durchführbar.

Gehen wir von einer typischen Flussspannung von 3,3 bis 3,5 V für blaue LEDs aus, so haben andere Treiberschaltkreise bei 5 V Betriebsspannung ein Problem.

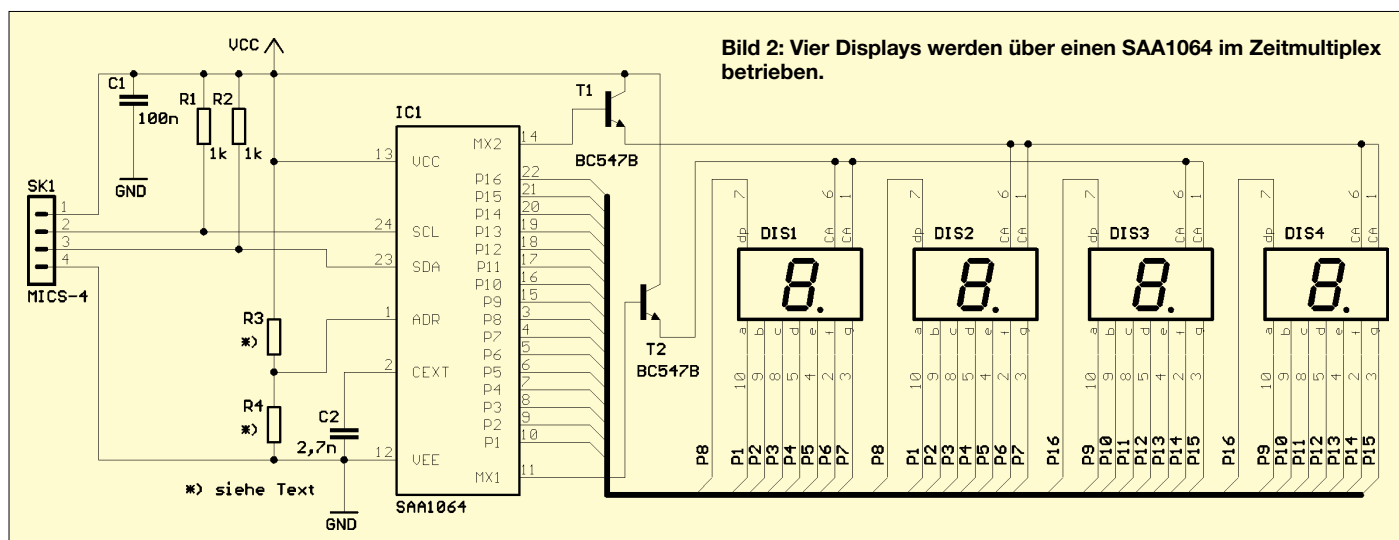
Da sowohl gegen Spannung als auch gegen Masse Transistoren bei Multiplexbetrieb notwendig sind, reicht bei einigen die resultierende Spannung nicht mehr zum Betrieb blauer LEDs aus. Der SAA1064 liefert maximal 0,5 V an den Segmentausgängen. Angenommen, an die extern notwendigen beiden Transistoren fällt nochmals 1 V bei voll durchgeschaltetem Betrieb ab, dann stehen für die LEDs der Segmente 3,5 V zur Verfügung. Das reicht aus, um die Segment-LEDs mit voller Helligkeit zu betreiben (notfalls lässt sich die Betriebsspannung noch erhöhen).

Dies sollte aber nur geringfügig erfolgen, um die Leistungsaufnahme nicht unnötig zu erhöhen. Die Pegel-Kompatibilität der Busleitungen bleibt erhalten. Die Widerstände an den Busleitungen dürfen dann allerdings nur auf die Betriebsspannung des steuernden Controllers und nicht die der Display-Baugruppe gelegt werden.

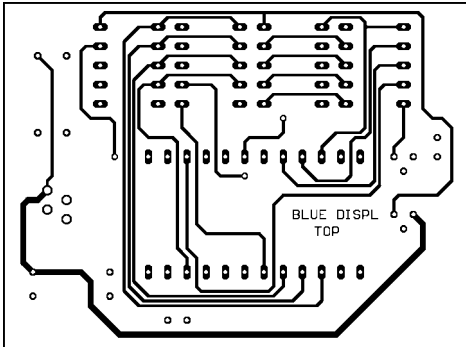
## ■ Schaltung

Die Schaltung (Bild 2) ist relativ einfach. Es werden kaum externe Bauelemente benötigt. Die beiden Widerstände R1 und R2 sind prophylaktisch vorgesehen. Sie sind nur erforderlich, wenn auf der Controllerbaugruppe keine Widerstände vorhanden sind. Befinden sich dort welche, dürfen sie hier nicht bestückt werden.

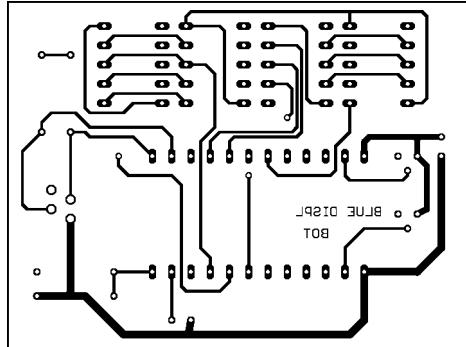
Interessant ist die Lösung zur Auswahl der Slave-Adresse. Dafür werden die Wider-



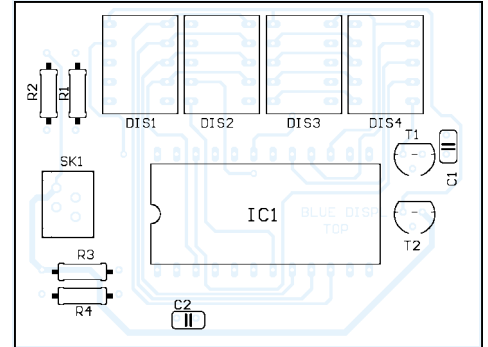
**Bild 2: Vier Displays werden über einen SAA1064 im Zeitmultiplex betrieben.**



**Bild 3:** Die Bestückungsseite des Layouts wird auch mit Top bezeichnet.



**Bild 4:** Die untere Seite der Platine enthält keine Bauelemente.



**Bild 5:** Als Steckverbinder wird der Typ MICS 4polig eingesetzt.

stände R3 und R4 benötigt. Abhängig vom Teilverhältnis werden dem IC andere Adressen zugeordnet. Maximal sind vier Slave-Adressen möglich. Abhängig vom Teilverhältnis wird eine Spannung an Pin 1 eingestellt und diese legt die Adresse nach Tabelle 1 fest.

Bei einer Spannung im Bereich von 0 V und  $3/16 V_{cc}$  (das sind 0,9375 V bei 5 V Betriebsspannung) ist die Slave-Adresse „00“ (A1 A0). Diese ist eingebettet in die Slave-Adresse des SAA1064. Die gesamte Slave-Adresse lautet

0 1 1 1 0 A1 A0 1

bzw. für die genannte Einstellung der Spannung

0 1 1 1 0 0 0 1.

**Tabelle 1:** Adresswahl über die Spannung an Pin 1

Spannung an Pin 1 (ADR)	Adressen	
	A0	A1
GND... $3/16 V_{cc}$	0	0
$5/16 V_{cc}$ ... $3/8 V_{cc}$ ... $7/16 V_{cc}$	1	0
$9/16 V_{cc}$ ... $5/8 V_{cc}$ ... $11/16 V_{cc}$	0	1
$13/16 V_{cc}$ ... $V_{cc}$	1	1

**Tabelle 2:** Die Subadresse legt das Register fest

SC	SB	SA	Adresse	Register
0	0	0	00	Control-Register
0	0	1	01	Digit 1
0	1	0	02	Digit 2
0	1	1	03	Digit 3
1	0	0	04	Digit 4
1	0	1	05	reserviert
1	1	0	06	reserviert
1	1	1	07	reserviert

**Tabelle 3:** Über die Bits des Controlregisters mit Adresse 00 kann nicht nur die Betriebsart gewählt werden

Bitwert	Kommentar
C0 = 0	statischer Betrieb
C0 = 1	Multiplexbetrieb
C1 = 0/1	Digit 1 + 3 dunkelgetastet / nicht dunkelgetastet
C2 = 0/1	Digit 2 + 4 dunkelgetastet / nicht dunkelgetastet
C3 = 1	alle Segmente eingeschaltet / Segmenttest
C4 = 1	addiert 3 mA zum Segmentstrom
C5 = 1	addiert 6 mA zum Segmentstrom
C6 = 1	addiert 12 mA zum Segmentstrom

Die Segmente werden gruppenweise für DIS1 und DIS2 bzw. DIS3 und DIS4 zusammengefasst. Als Displays sind nur solche mit gemeinsamer Anode verwendbar. Die Anoden werden für jeweils zwei Displays über Transistoren geschaltet.

### ■ Nachbau

Für die Schaltung ist aufgrund der Pinbelegung eine zweiseitige durchkontaktierte Platine erforderlich. In Bild 3 finden wir die Bestückungs- und in Bild 4 die Lötseite (untere Seite) der Platine. Das Layout wurde für die kleinsten (und damit billigsten) Displays entworfen. Die Bestückung erfolgt nach Bild 5 und bedarf keiner weiteren Erläuterung. Bei ordnungsgemäßen Aufbau ist die Platine nach der Bestückung ohne Probleme betriebsbereit.

Auf die Programmierung des I<sup>2</sup>C-Busses wollen wir hier nicht weiter eingehen. Compilernutzer haben da die wenigsten Probleme. Zum Beispiel unterstützen die BASIC-Compiler für den AVR bzw. den 8051 den I<sup>2</sup>C-Bus durch direkte Befehle. Ein Beispiel gehört zum Lieferumfang dieser Compiler. An dieser Stelle sei nur so viel gesagt, dass nach dem Startbit die Slave-Adresse mit A0 und A1 an den Positionen D1 und D2 folgt. Daran schließen sich das Instruction-Byte, das Control-Byte und die vier Segment-Bytes in der Reihenfolge DIS1, DIS2, DIS3, DIS4 an. Alle übertragenen Bytes sind durch die Acknowledge-Bedingung getrennt. Die Übertragung wird durch die Stop-Bedingung beendet.

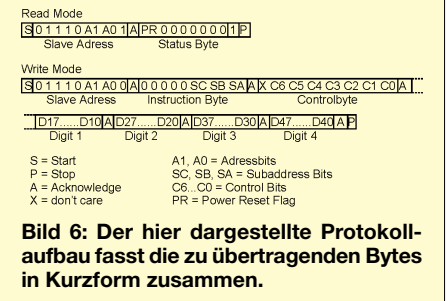
Die Bits A0 und A1 sind die Adressbits und wurden bereits erläutert. Mit den Subadressen SA, SB und SC wird der Adress-Startwert festgelegt. Sie werden binär durchgezählt. Alle drei Bits auf 0 definieren das Controlregister. Die Adresse 01h spricht das Zeichen D1 an, entsprechend 02h das Zeichen D2 usw. Man kann also auch nur eine einzige Stelle bei Bedarf ändern.

Es ist aber auch möglich, nur die Start-Subadresse anzugeben. Über die Autoincrement-Funktion werden dann die weiteren Datenbytes entsprechend in die Register für die weiteren Zeichen übernommen.

Das Controlbyte legt die Funktion fest. C0=0 schaltet den statischen Mode ein. Wir müssen C0=1 für den Multiplexbetrieb programmieren. C1=0 schaltet DIS1 und DIS3 dunkel, C2=0 tut das Gleiche für DIS2 und DIS4.

Damit etwas zu sehen ist, müssen C1 und C2 auf logisch 1 gesetzt werden. C3=1 ist der Testmode und schaltet alle Segmente ein. Dieses Bit muss also normalerweise auf 0 liegen.

Jetzt kommt das nächste interessante Feature des SAA1064. Die Bits C4 bis C6 steuern die Helligkeit. C4=1 addiert 3 mA zum Segmentstrom, C5=1 weitere 6 mA und C6=1 nochmals 12 mA. Sind alle Bits auf 0 gesetzt, fließt nur ein Minimalstrom.



**Bild 6:** Der hier dargestellte Protokollaufbau fasst die zu übertragenden Bytes in Kurzform zusammen.

Bei Low-Current-Displays kann es ausreichend sein, kein Bit oder lediglich Bit C4 zu setzen.

Im Statusbyte ist nur ein einziges Bit von Bedeutung. Es ist das so genannte POWER RESET FLAG. Ist dieses Flag auf 1 gesetzt, so bedeutet das, dass es seit dem letzten Lesen des Statusbytes einen Spannungsausfall gegeben hat und eine Neuprogrammierung des Control-Bytes notwendig ist. Mit jedem Lesen des Statusbytes wird dieses Flag wieder auf 0 zurückgesetzt. Auf das Statusbyte kann nur im Lesemodus zugegriffen werden. Demgegenüber sind das Controlregister und die Datenregister ausschließlich im Schreibmodus ansprechbar. Weitere Informationen zur Programmierung sollten dem Datenblatt des Herstellers entnommen werden.

### Literatur

[1] Philips-Datenbuch I<sup>2</sup>C-Peripherals 1990, SAA1064 Seite 559

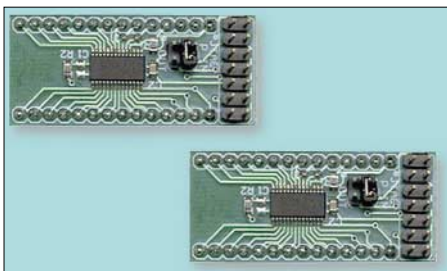


# MSP430: Entwicklungshelfer

Dr.-Ing. KLAUS SANDER

*In batterieversorgten Systemen existiert zu den echten 16-Bit-Controllern der MSP430-Serie keine Alternative. Diese arbeiten mit 1,8 bis 3,6 V, wobei der Stromverbrauch je nach Taktfrequenz und Betriebsspannung bei nur 1 bis 400  $\mu$ A im aktiven Zustand liegt. Neben preiswerten Starterkits gibt es jetzt auch Zubehör, welches die Entwicklungszeit verkürzen und die Produktentwicklung vereinfachen kann.*

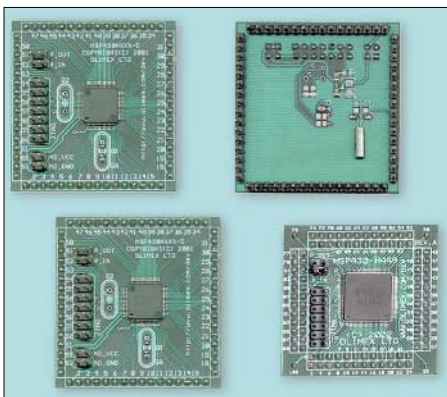
Vor einiger Zeit wurde die Controllerfamilie MSP430 im FUNKAMATEUR vorgestellt. Über zwölf Hefte konnte man sich ausführlich mit den Controllern und ihren besonderen Eigenschaften beschäftigen und das Interesse war unerwartet groß.



**Bild 1:** Die Headerboards für die MSP430 F123 und MSP430F1232 passen in eine 28-polige DIP-Fassung.

Diese Controller für den Spannungsbereich von 1,8 bis 3,6 V und der geringe Stromverbrauch von 1 bis 400  $\mu$ A (je nach Taktfrequenz und Betriebsspannung) machen sie für batterieversorgte Systeme geeignet. Die preiswerten Starterkits und die aufeinander abgestimmte Typenauswahl hat den Einstieg in diese Controllerserie erleichtert.

Insbesondere haben sich bei Ingenieurbüros, kleineren Firmen und Hobbyelektronikern die kleineren Typen bewährt. Es ist nun nicht so, dass keine Ideen für größere Projekte – und damit die Controller mit höherer Pinzahl – existieren. Der Prototypenbau mit hochpoligen SMD-Schaltkreisen im QFP-Gehäuse erfordert aber



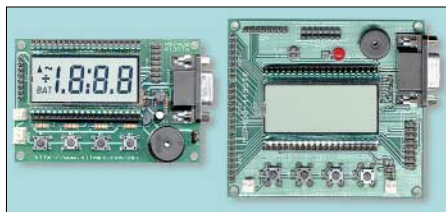
**Bild 2:** Die Stiftleisten für die Headerboards sind ein- bzw. zweireihig an allen vier Seiten nach unten geführt.

spezielle Löt-ausrüstungen oder Dienstleister, die die Bestückung auch bei Einzelstücken preiswert und schnell übernehmen. Das erhöht oft die Entscheidungsschwelle.

## ■ Headerboards

An dieser Stelle helfen die Headerboards der Firma OLIMEX. Das sind kleine Platinen mit aufgelötetem Controller. Sie können durch die nach unten geführten Stiftleisten direkt in die Anwenderschaltung gesteckt werden.

Auf diesen Platinen ist zusätzlich die Minimalbeschaltung vorhanden. Das heißt, es sind die notwendigen Kondensatoren und Pull-up- bzw. Pull-Down-Widerstände für Reset bzw. das Testpin vorhanden.



**Bild 3:** Die Development-Boards mit den Controllern MSP430F413 und F449 haben unter anderem ein Siebensegment-LC-Display, vier Tasten und einen Piezo-Signalgeber.

Ebenso finden sich auf der Platine ein bzw. zwei Quarze. Die Anschlüsse für den JTAG-Adapter zur Programmierung und zum Test sind auf eine Stiftleiste auf der Oberseite der Platine geführt. Bei den Typen mit AD-Wandler ist besonders das Stromversorgungssystem interessant.

Über Jumper können je nach Anwendung die Betriebsspannungs- und Masseleitungen für Analog- bzw. Digitalmasse getrennt bzw. miteinander verbunden werden.

Beim Elektronikladen und Sander Electronic sind die Headerboards MSP430F123 HB, MSP430F1232HB, MSP430F149HB, MSP430F413HB und MSP430F449HB lieferbar.

## ■ Development-Boards

Für eine Reihe von Anwendungen werden die Controller der MSP430-Serie mit einem Display, einigen wenigen Tasten und einem Piezosignalgeber ergänzt. Für solche Anwendungen gibt es fertige Development-Boards mit den Controllern MSP430F413

und MSP430F449. Die Boards unterscheiden sich nicht nur im eingesetzten Controller, sondern auch in den Abmessungen. Besondere Merkmale des MSP430F413 STK sind:

- JTAG-Anschluss,
- Test-Pin Pulldown-Widerstand,
- RST/NMI Pull-up-Widerstände,
- Batteriehalter für 2  $\times$  AA 1,5 V,
- 32 768-Hz-Quarz,
- RS232-Interface mit TX und RX,
- Dallas-Touch-Button-Port,
- Frequenzeingang,
- Sieben-Segment-LCD,
- vier Tasten,
- Piezosignalgeber und
- Anschluss jedes Controllerpins nach außen geführt.

Das MSP430F449 unterscheidet sich durch einen zusätzlichen 8-MHz-Quarz (nur mit 3,6-V-Versorgung) und dass Anschlüsse für vier Digital- und ein Analog-Port nach außen geführt sind.

## ■ JTAG-Adapter

Für absolute Sparfüchse gibt es einen extrem billigen Einstieg in die MSP430-Serie. Ein JTAG-Adapter ist für rund 20 € erhältlich.

Die Schaltungstechnik und Pinbelegung entsprechen den Empfehlungen des Controllerherstellers. Es werden alle Controller MSP430Fxxxx unterstützt. Auf der Internetseite von Texas Instruments finden Sie die Entwicklungssoftware. Diese können Sie sich kostenlos herunterladen.



**Bild 4:** Der MSP430-JTAG-Adapter wird mit dem Centronics-Port des PC verbunden.

Der JTAG-Adapter ist auch nützlich, wenn bei Kleinserien mehrere Controller gleichzeitig programmiert werden müssen.

## ■ Weiterführende Infos

Das hier kurz vorgestellte Zubehör stellt eine sinnvolle Ergänzung für jeden MSP430-Entwicklungsplatz dar. Sowohl die Header- und Development-Boards als auch der JTAG-Adapter sind als fertige Module erhältlich.

Nähere Informationen zu Technik und Lieferbarkeit der vorgestellten Produkte finden Sie unter [www.elektronikladen.de](http://www.elektronikladen.de), [www.sander-electronic.de](http://www.sander-electronic.de) bzw. beim Hersteller [www.olimex.de](http://www.olimex.de).

## 10-MHz-Vierquadrantenmultiplizierer/-dividierer

### Grenzwerte

Parameter	Kurzzeichen	min.	max.	Einheit
Betriebsspannung	$U_B$		$\pm 18$	V
Verlustleistung	$P_V$		500	mW
X/Y/Z-Eingangsspannung	$U_{XYZ}$	$-U_B$	$+U_B$	V
Ausgang im Kurzschlussfall			undefiniert	
Betriebstemperaturbereich				
AD734A, B (Industrietyp)	$T_B$	-40	85	°C
AD734S (Militärtyp)	$T_B$	-55	125	°C
Lagertemperaturbereich	$T_{stg}$	-65	150	°C
Löttemperatur (10 s)	$T_{sld}$		300	°C

### Kennwerte ( $U_{DD} = \pm 15$ V; $T_B = 25$ °C; $R_L = 2$ k $\Omega$ ; IC-Typ A)

Parameter	Kurzzeichen	min.	typ.	max.	Einheit
<b>Multiplizierer</b>					
Statischer Gesamtfehler	$e_s$		0,1	0,4	%
Spitzenwert-Nichtlinearität	$p_n$		0,025		%
Klirrfaktor	K			-57	dBc
Rauschen:					
– Spektraldichte (100 Hz–1 MHz)	RTO		1,0		$\mu V/\sqrt{Hz}$
– Ausgang total (10 Hz–20 kHz)	RTO	-94		-88	dBc
<b>Dividierer</b>					
Verstärkungsfehler	$e_v$	1			%
<b>Eingangs-Interfaces</b>					
Offsetspannung:					
X-Eingang ( $T_B$ )	$U_{offs}$			15	mV
X-Eingang ( $T_{min}$ bis $T_{max}$ )	$U_{offs}$			25	mV
Y-Eingang ( $T_B$ )	$U_{offs}$			10	mV
Y-Eingang ( $T_{min}$ bis $T_{max}$ )	$U_{offs}$			12	mV
Z-Eingang ( $T_B$ )	$U_{offs}$			20	mV
Z-Eingang ( $T_{min}$ bis $T_{max}$ )	$U_{offs}$			50	mV
Eingangswiderstand	$R_1$		50		k $\Omega$
Eingangskapazität	$C_1$		2		pF
<b>Ausgangsverstärker</b>					
Ausgangsspannung	$U_a$	$\pm 12$			V
offene Schleifenverstärkung	$v$		72		dB
Slew Rate	SR		450		V/ $\mu s$
Kurzschlussstrom	$I_k$	20	50	80	mA

### Kurzcharakteristik

- hohe Genauigkeit (typ. 0,1 % Fehler)
- hohe Geschwindigkeit (10 MHz Volleleistungs-Bandbreite, 450 V/ $\mu s$  Slew Rate, 200 ns Setzzeit)
- geringe Verzerrungen (-80 dBc von jedem Eingang, IP3 typisch -75 dBc bei 10 MHz)
- geringes Rauschen (94 dB SNR, 10 Hz bis 20 kHz; 70 dB SNR, 10 Hz bis 10 MHz)
- direkter Dividiermodus (2 MHz Bandbreite bei einer Verstärkung von 100)
- Anwendung für Highspeed-Ersatz des AD534, Multiplizierer, Dividierer, Modulatoren, Demodulatoren, Breitband-Verstärkungssteuerungen, spannungsgesteuerte Verstärker, Oszillatoren und Filter

### Beschreibung

Der AD734 ist ein genauer analoger Hochgeschwindigkeits-Vierquadrantenmultiplizierer. Er ist pinkompatibel mit dem Industriestandard-Typ AD534 und bietet die Übertragungsfunktion  $W = XY/U$  bei einem Spannungsausgang mit niedriger Impedanz und Volleleistungsbandbreite ( $20 V_{ss}$ ) von 10 MHz. Der statische Fehler beträgt 0,1 % über den gesamten Arbeitsbereich.

Der AD734 verfügt über voll differenzielle X-, Y-, Z-Eingänge niedriger Kapazität. In den meisten Applikationen benötigt er keinerlei externe Beschaltung für die Funktionsdefinition.

Die interne Skalierungsspannung beträgt 10 V, die von einer internen Zener-Spannungsreferenz abgeleitet wird.

### Blockschaltbild und Anschlussbelegung

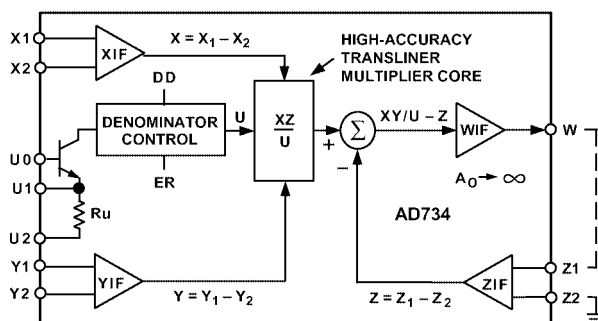


Bild 1: Blockschaltbild des MAX7310

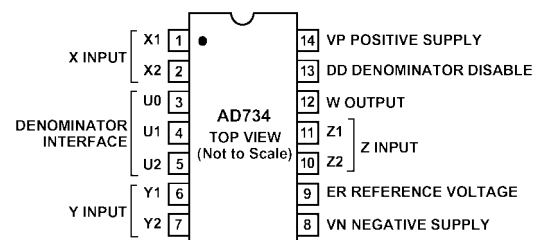


Bild 2: Pinbelegung



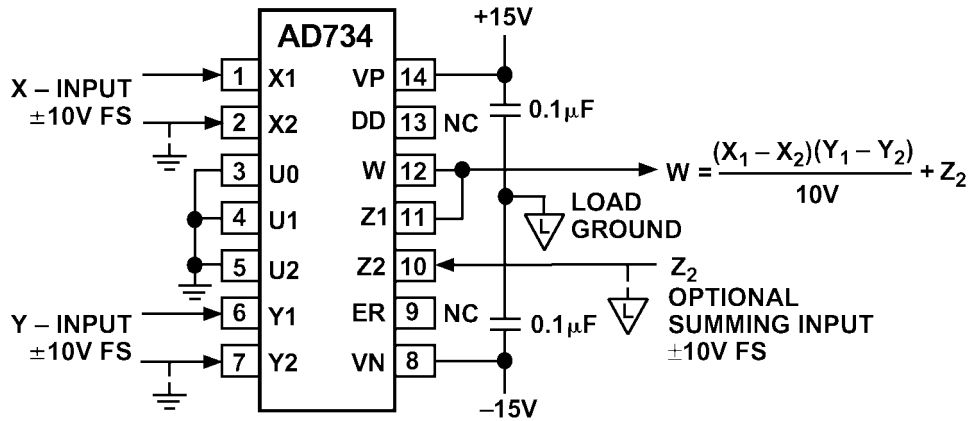


Bild 3: Grundbeschaltung als Multiplizierer

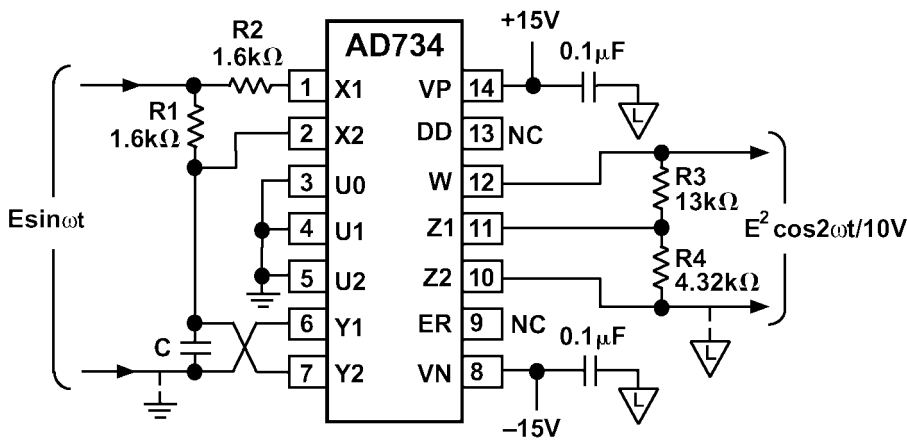


Bild 4: Schaltung des AD734 als Frequenzverdoppler

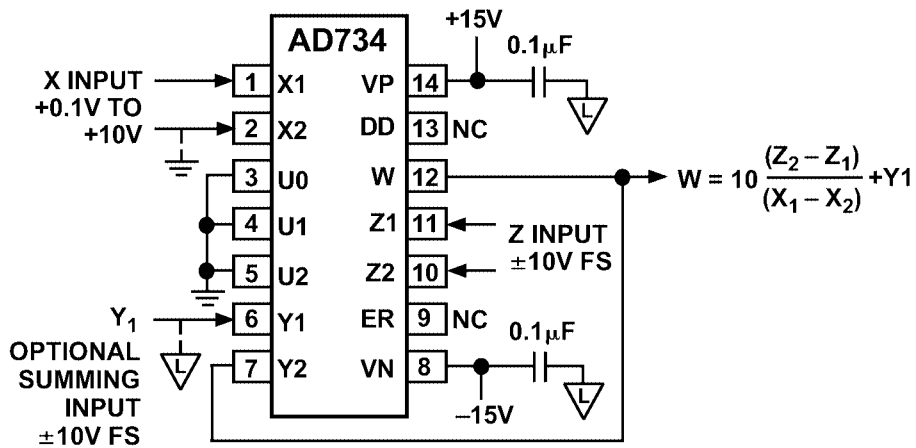


Bild 5: Standard-Dividierer-Anschluss des AD734





Aus presserechtlichen Gründen bitten wir Sie um folgende Angaben und eine Unterschrift für Ihren Anzeigenauftrag:

Name, Vorname \_\_\_\_\_

Straße, Nr. bzw. Postfach \_\_\_\_\_

PLZ, Ort \_\_\_\_\_

Telefonnummer für eventuelle Rückfragen \_\_\_\_\_

Datum, Unterschrift \_\_\_\_\_

Wertoppons entsprechend der Zeilenzahl sind aufgeklebt:

Den Anzeigenpauschalpreis von 5 Euro für max. 10 Zeilen (plus 1 Euro für jede weitere Zeile) zahle ich:  
 mit beiliegendem Bargeld  
 mit beiliegendem Scheck  
 durch Bankinzug:

Konto-Nr. \_\_\_\_\_

Bankleitzahl \_\_\_\_\_

Geldinstitut \_\_\_\_\_

Diese Themen wünsche ich mir im FUNKAMATEUR: \_\_\_\_\_  
\_\_\_\_\_  
\_\_\_\_\_  
\_\_\_\_\_

Alter \_\_\_\_\_ Jahre \_\_\_\_\_  
Rufzeichen (falls vorhanden) \_\_\_\_\_

Bitte  
ausreichend  
frankieren

## Theuberger Verlag GmbH Private Kleinanzeigen

**Berliner Straße 69**

**13189 Berlin**

Senden Sie mir kostenlos und unverbindlich die Info-Mappe über angekreuzte Fernstudien-Lehrgänge.

- Amateurfunk-Zeugnis**
- Internet-Spezialist
- Computer-Techniker
- Fernsichttechniker
- Elektronik-Techniker
- Umweltschutz-Techniker

Name \_\_\_\_\_  
Vorname \_\_\_\_\_

Straße \_\_\_\_\_

PLZ/Ort \_\_\_\_\_

Telefon \_\_\_\_\_

Telefon **0 44 87/2 63 + 2 65**

Telefax **0 44 87/2 64**

Internet **www.fernschule-weber.de**

Bitte  
ausreichend  
frankieren

## Theuberger Verlag GmbH Abo-Verwaltung

**Berliner Straße 69**

**13189 Berlin**

Bitte  
ausreichend  
frankieren

Antwort

FERNSCHULE WEBER

Abt. 630

Postfach 21 61

26192 Großenkneten

Bitte  
ausreichend  
frankieren

Name, Vorname \_\_\_\_\_

Straße, Nr. \_\_\_\_\_

PLZ, Ort \_\_\_\_\_

Kunden-Nummer \_\_\_\_\_

Rufzeichen \_\_\_\_\_

Zahlungswunsch:  Nachnahme  Lastschrift

Kreditinstitut \_\_\_\_\_

Konto-Nummer: \_\_\_\_\_

BLZ: \_\_\_\_\_

Datum, Unterschrift \_\_\_\_\_

**OPPERMANN GbR**  
**Elektronische Bauelemente**  
**Postfach 1144 F2**  
**31593 Steyerberg**



### Sender

#### Frequenzbereiche

160-m-Band	1,800 – 1,999 MHz	20-m-Band	14,000 – 14,350 MHz
80-m-Band	3,500 – 3,999 MHz	15-m-Band	21,000 – 21,450 MHz
40-m-Band	7,000 – 7,300 MHz	12-m-Band	24,890 – 24,990 MHz
30-m-Band	10,100 – 10,150 MHz	10-m-Band	28,000 – 29,700 MHz
17-m-Band	18,068 – 18,168 MHz	6-m-Band	50,000 – 54,000 MHz

Sendeleistung	CW, SSB, RTTY, FM	AM
stufenlos einstellbar	0,1 ... 10 W	0,1 ... 4 W

#### Sonstiges

Trägerunterdrückung:	≥ 40 dB
Nebenwellenunterdrückung:	≥ 50 dB (50 MHz ≥ 60 dB)
Seitenbandunterdrückung:	≥ 50 dB

### Empfänger

Prinzip:	Doppelsuperhet
Zwischenfrequenzen:	1. ZF: 64,455 MHz 2. ZF: 455 kHz

Empfindlichkeit <sup>1)</sup>	CW, SSB @10 dB S/N	FM @12 dB SINAD	AM @10 dB S/N
0,03 ... 0,5 MHz	k.A.	k.A.	k.A.
0,5 ... 1,7999 MHz	k.A.	k.A.	13,0 µV
1,8 ... 28 MHz	0,16 µV	k.A.	2,0 µV
28 ... 29,7 MHz	0,16 µV	0,5 µV	2,0 µV
29,7 ... 50 MHz	k.A.	k.A.	k.A.
50 ... 54 MHz	0,13 µV	0,25 µV	1,0 µV
54 ... 60 MHz	k.A.	k.A.	k.A.

Selektivität	SSB/CW	AM/FM-N	FM
	> 2,4 kHz/-6 dB	> 9 kHz/-6 dB	> 15 kHz/-6 dB
	< 4,0 kHz/-60 dB	< 20 kHz/-60 dB	< 30 kHz/-50 dB

RIT-Variation	± 9,99 kHz
Nebenempfangsdämpfung	> 70 dB (> 55 dB im 50-MHz-Band, außer 1. ZF)
NF-Ausgangsleistung	> 1,0 W an 8 Ω (k = 10 %)

k.A. – nicht spezifiziert <sup>1)</sup> mit Vorverstärker 1

### Besonderheiten

- DSP-Einheit UT-106 eingebaut
- Bandscope-Funktion
- 105 Speicher, alphanumerisch bezeichnbar
- ZF-Shift-Funktion
- automatischer Antennentuner mit Latch-Relais für KW und 6 m eingebaut
- synchrone Abstimmung für SSB und CW
- Sprachprozessor
- elektronischer Speicherkeyer eingebaut
- Batteriesparfunktion
- RIT
- Bandstackregister
- Notizspeicherfunktion

### Allgemeines

KW-/50-MHz-Allmode-QRP-Transceiver

Hersteller:	Icom Inc., Japan
Markteinführung:	5/2003
Preis:	969 € (UVPE 05/2003)
Frequenzbereiche:	RX: 0,03 ... 60 MHz, TX: KW-Amateurfunkbänder, 50 ... 52 MHz
Betriebsarten:	LSB/USB (J3E), AM (A3E), CW (A1A), RTTY, FM (P3E)

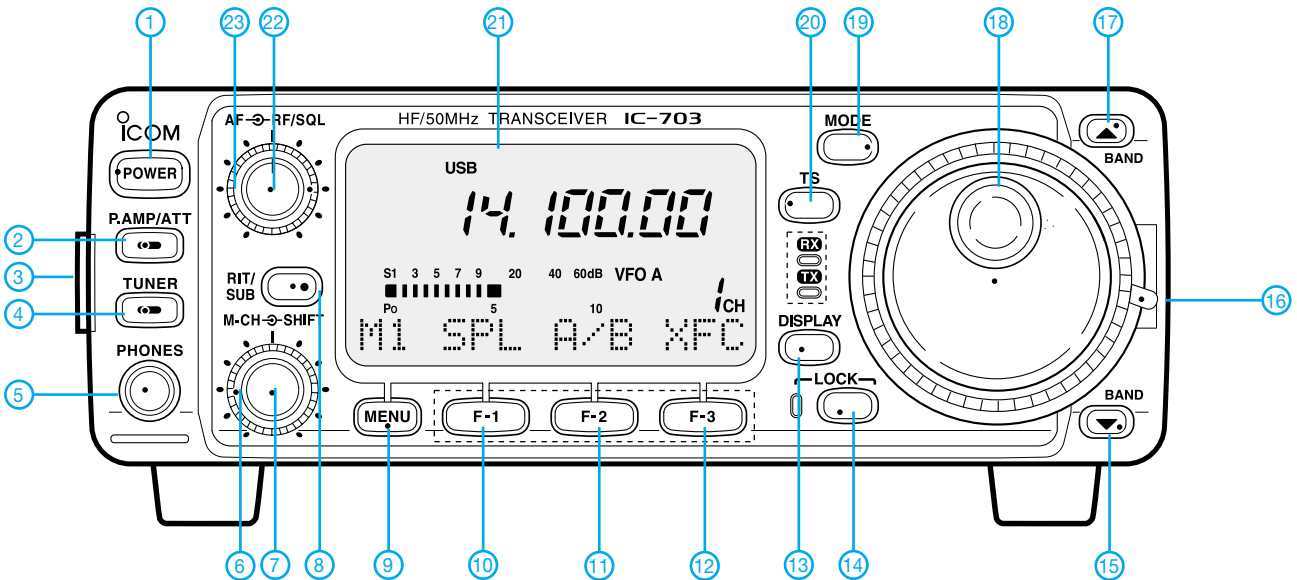
Antennenanschluss:	50 Ω (PL)
Betriebsspannung:	13,8 V (9,0 ... 15,87 V) Minus an Masse
Stromaufnahme:	Senden ≤ 3 A Empfang ≤ 1,2 A
Temperaturbereich:	-10 °C ... 50 °C
Frequenzauflösung:	1 Hz
Frequenzstabilität:	±0,5 ppm/h
Speicher:	105 (inkl. 6 Speicher für Suchlaufteckfrequenzen)
Maße (B x H x T):	167 x 58 x 200 mm <sup>3</sup>
Masse:	2,0 kg
Lieferumfang:	Mikrofon MH-103, Stromversorgungskabel, 3 Ersatzsicherungen, ACC-Kabel, 2 Klinken- stecker für Keyer und Lautsprecher, Handbücher

### Zubehör, optional

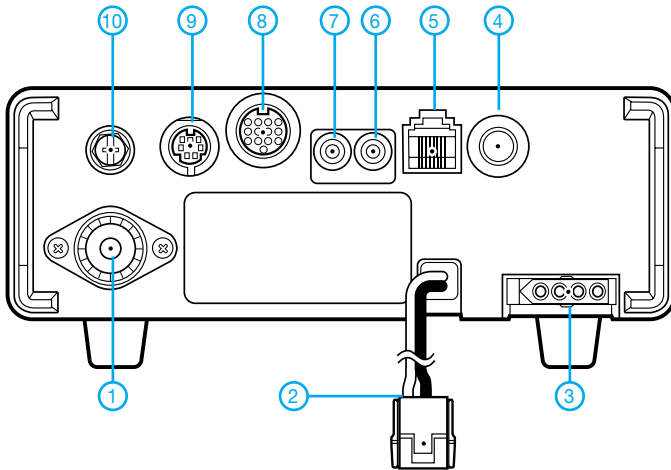
- AH-4, AT-180**, automatischer KW-/6-m-Tuner
- AH-2b**, Stabantenne mit Fuß
- SM-20**, Tischmikrofon
- SP-21**, externer Lautsprecher
- CT-17**, Cl-V-Pegelkonverter
- UT-102**, Sprachsynthesizer
- PS-125**, Netzteil 13,8 V/25 A
- FL-52A, FL-53A**, CW-Filter (500 bzw. 250 Hz)
- FL-222, FL-257**, SSB-Filter (1,8 bzw. 3,3 kHz)



## Frontseite



## Rückseite und Anschlüsse

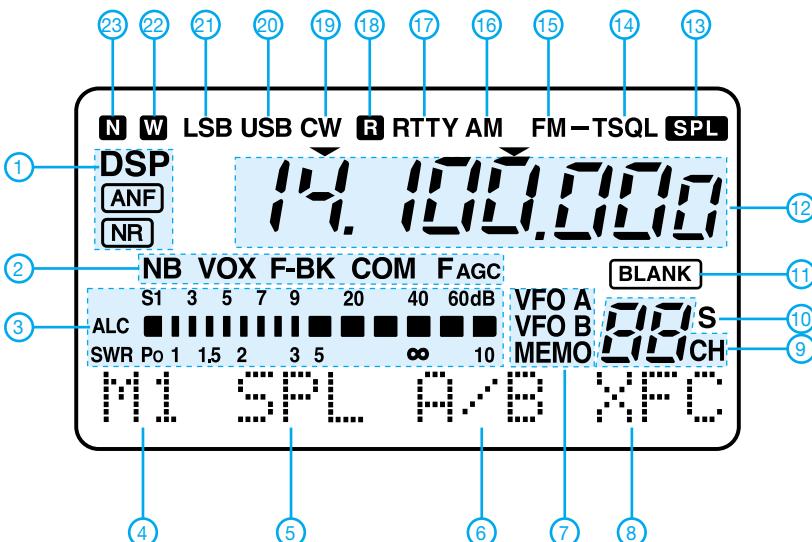


- 1 - PL-Antennenbuchse
- 2 - Stromversorgung 9...15,87 V
- 3 - Steueranschluss für externen ATU
- 4 - Buchse für Taste o. externen Keyer
- 5 - Mikrofonbuchse
- 6 - CI-V-Buchse (PC-Anschluss)
- 7 - Buchse für externen Lautsprecher

- 8 - ACC-Buchse
- 9 - Datenbuchse
- 10 - Erdklemme

- 1 - Ein/Aus-Taste
- 2 - Taste für Vorverstärker und Eingangsabschwächer
- 3 - Verriegelung für das Bedienteil
- 4 - Taste für Antennentuner
- 5 - Kopfhörerbuchse
- 6 - Steller für ZF-Shift
- 7 - Rastknopf für Speicherkanäle usw.
- 8 - Menütaste
- 9 - Multifunktionsstaste (Softkey) F1
- 10 - Multifunktionsstaste (Softkey) F2
- 11 - Multifunktionsstaste (Softkey) F3
- 12 - Display-Taste
- 13 - Steller für CW-Tastgeschwindigkeit
- 14 - Verriegelungstaste
- 15 - Band-Down-Taste
- 16 - Abstimmknopfbremse
- 17 - Band-Up-Taste
- 18 - Abstimmknopf
- 19 - Umschalttaste für Betriebsart
- 20 - Schnellabstimmstaste
- 21 - Multifunktionsdisplay
- 22 - Lautstärkeregler
- 23 - HF-Verstärkungs-/Squelch-Regler

## Multifunktionsdisplay



- 1 - DSP-Anzeigen (Notchfilter, Rauschminderung)
- 2 - Statusanzeigen
- 3 - Bargraphinstrument
- 4 - Menü
- 5 - Funktion der Multifunktionsstaste F-1
- 6 - Funktion der Multifunktionsstaste F-2
- 7 - Steuerung des Transceivers
- 8 - Funktion der Multifunktionsstaste F-3
- 9 - Nummer des Speicherkanals
- 10 - Indikator für Auswahlspeicher
- 11 - Indikator für unprogrammierten Speicherkanal
- 12 - Frequenzanzeige
- 13 - Split-Indikator
- 14 - Tone-Squelch
- 15 - FM
- 16 - AM
- 17 - RTTY
- 18 - Revers-Indikator
- 19 - CW
- 20 - USB
- 21 - LSB
- 22 - Indikator für zugeschaltetes Breitbandfilter
- 23 - Indikator für zugeschaltetes Schmalbandfilter

## Rail-to-Rail-CMOS-Operationsverstärker

### Grenzwerte

Parameter	Kurzzeichen	min.	max.	Einheit
positive Betriebsspannung	$U_{B+}$		16	V
negative Betriebsspannung	$U_{B-}$		-16	V
Betriebsstrom	$I_B$		40	mA
differentielle Eingangsspannung	$U_{INDIFF}$		$\pm U_B$	V
max. Spannung am Eingangs-Pin	$U_{INMAX}$	$-U_B-0,3$	$U_B+0,3$	V
Eingangsstrom	$I_{IN}$		$\pm 5$	mA
Ausgangsstrom	$I_{OUT}$		$\pm 30$	mA
Verlustleistung	$P_V$		500	mW
Hochspannungsfestigkeit	ESD		2,0	kV
Lagertemperaturbereich	$T_{stg}$	-65	150	°C
Löttemperatur (10 s)	$T_{sld}$		260	°C

### Kennwerte ( $+U_B = 5\text{ V}$ ; $-U_B = 0\text{ V}$ ; $T_B = 25\text{ °C}$ ; $R_L > 1\text{ M}\Omega$ ; $U_{IN} = +U_B/2$ )

Parameter	Kurzzeichen	min.	typ.	max.	Einheit
Eingangsspannungsbereich					
LMC6484AI	$U_{IN}$		$\pm U_B-0,25$		V
LMC6484I	$U_{IN}$		$\pm U_B-0,25$		V
LMC6484M	$U_{IN}$		$\pm U_B-0,25$		V
Eingangsoffsetspannung					
LMC6484AI	$U_{IOFFS}$			0,750	mV
LMC6484I	$U_{IOFFS}$			3,0	mV
LMC6484M	$U_{IOFFS}$			3,0	mV
mittlere Eingangsoffsetspannungsdrift					
	$\Delta U_{IOFFS}$		1,0		mV
Eingangsstrom					
LMC6484AI	$I_{IN}$			4,0	pA
LMC6484I	$I_{IN}$			4,0	pA
LMC6484M	$I_{IN}$			100	pA
Eingangsoffsetstrom					
LMC6484AI	$I_{IN}$			2,0	pA
LMC6484I	$I_{IN}$			2,0	pA
LMC6484M	$I_{IN}$			50	pA
Eingangskapazität					
	$C_{IN}$		3		pF
Eingangswiderstand					
	$R_{IN}$		>10		T $\Omega$
Großsignalverstärkung (an 2 k $\Omega$ )					
LMC6484AI	$a_v$		84		V/mV
LMC6484I	$a_v$		72		V/mV
LMC6484M	$a_v$		60		V/mV
Slew Rate					
	SR		0,9		V/ $\mu$ s

### Kurzcharakteristik

- temperaturstabiler Rail-to-Rail-Eingangsspannungsbereich
- garantierte Leistungsparameter bei 3 V, 5 V und 15 V
- äußerst geringer Eingangsstrom: 20 fA
- hohe Spannungsverstärkung: 130 dB
- spezifiziert für Lasten von 2 k $\Omega$  und 600  $\Omega$
- sehr gute Betriebsspannungsunterdrückung: 82 dB
- Anwendung für Datenerfassungssysteme, analytische Handheld-Instrumente, medizinische Geräte und Ausrüstungen, aktive Filter, Spitzendetektoren, Sample- & Hold-Schaltungen, pH-Meter oder Stromquellen
- verbesserter Ersatz für die Typen TLC274 und TLC279

### Beschreibung

Der LMC6484 enthält vier Rail-to-Rail-Operationsverstärker, die sich durch sehr hohe Genauigkeit auszeichnen. Der IC ist ideal geeignet z.B. für Datenerfassungssysteme, die einen großen Eingangssignalebereich erfordern. Außerdem stellt er ein verbessertes Substitut für die OPV-Typen TLC274 und TLC279 dar. Der maximale Dynamikbereich ist gewährleistet für Ausgangslasten bis herunter zu 600  $\Omega$ . Die garantierte Niederspannungseigencharakteristik und geringe Verlustleistung empfehlen den LMC6484 insbesondere für batteriebetriebene Systeme.

### Wichtige Diagramme

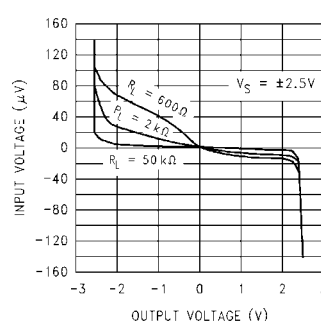
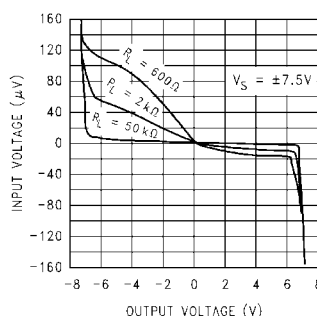


Bild 1: I/O-Kennlinie bei verschiedenen Betriebsspannungen und Lasten

### Anschlussbelegung

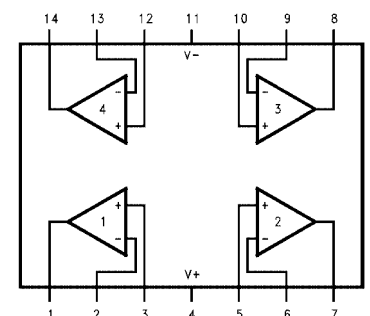
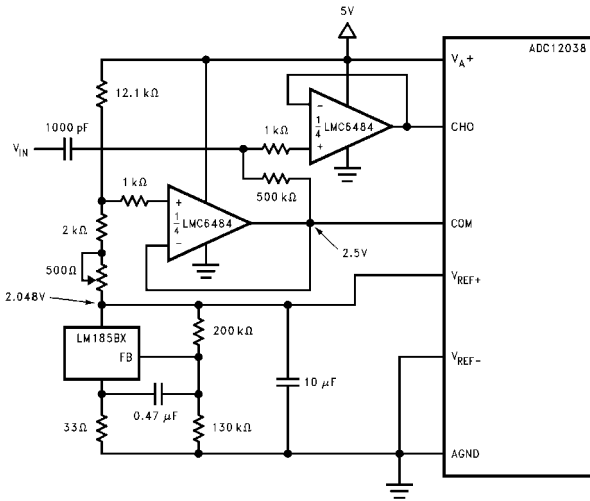


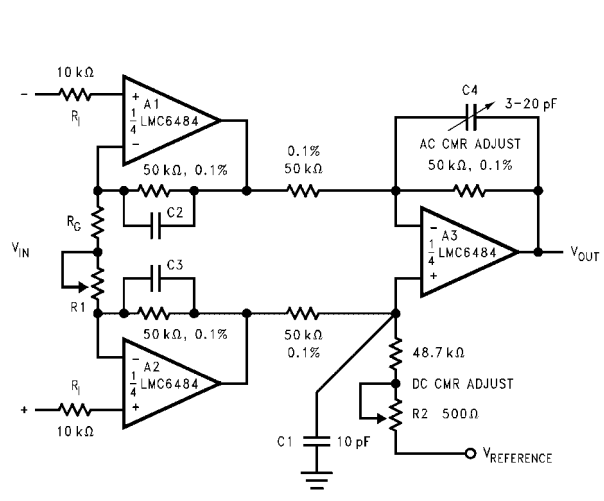
Bild 2: Pinbelegung



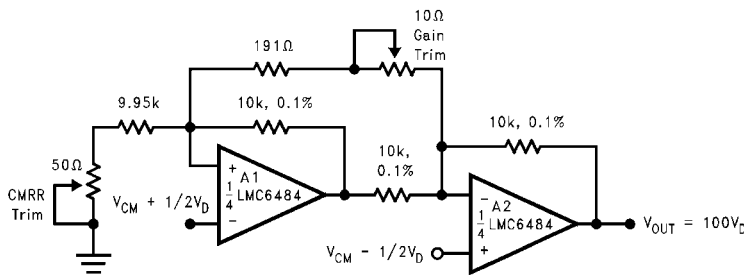
# Applikationsschaltungen



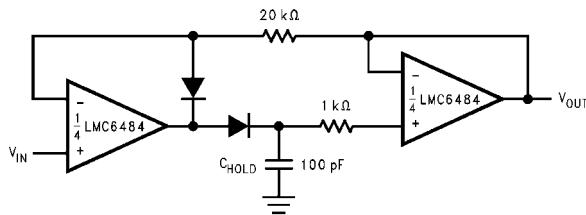
**Bild 3: LMC6484 als Pufferverstärker für einen A/D-Umsetzer**



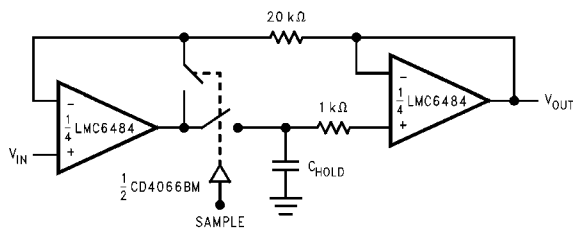
**Bild 4: Drei OPVs im Einsatz als Instrumentenverstärker**



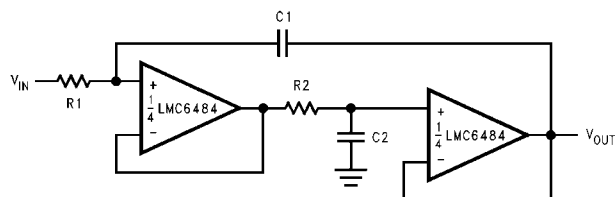
**Bild 5: Low-Power-Instrumentenverstärker**



**Bild 6: Low-Voltage-Spitzendetektor**



**Bild 7: Rai-to-Rail-Sample-&-Hold-Schaltung**



$$R1 = R2, C1 = C2; f = \frac{1}{2\pi R1 C1}; DF = \frac{1}{2} \sqrt{\frac{C2}{C1}} \sqrt{\frac{R2}{R1}}$$

**Bild 8: Rail-to-Rail-Tiefpassfilter**

# Kaffeedosenabsorber – der etwas andere Leistungsteiler

RALPH BERRER – DF6WU

Leistungsteiler für Frequenzen bis über 500 MHz, die zudem noch 100 W und mehr aushalten, sind auf dem freien Markt für den normalen Funkamateur unerschwinglich. Im Folgenden wird eine preisgünstige Eigenbaulösung beschrieben, die zwar etwa arbeitsaufwändig ist, aber zu akzeptablen Ergebnissen führt.

Die genannte Ausgangssituation bewog mich, zu überlegen, wie man einen Leistungsteiler selbst herstellen kann. Dazu bedurfte es zunächst eines Ausflugs in die Theorie.

## Theorie

Damit ein Abschlusswiderstand auch bei hohen Frequenzen seine rein ohmsche Nennimpedanz beibehält, muss der an jeder Stelle wirkende Wellenwiderstand auch dem entsprechenden ohmschen Widerstandswert entsprechen.



Bild 1: Abschlusswiderstand in der Kaffeedose; oben der Eingang 50 Ω/100 W, rechts unten der Ausgang -30 dB

Stellen wir uns zunächst den Abschlusswiderstand als kompaktes, längliches Gebilde vor, das zwischen Eingangsbuchse und Masse liegt, dann muss also der Wellenwiderstand von 50 Ω an der Buchse kontinuierlich bis auf 0 Ω sinken. Der Wellenwiderstand eines koaxialen Systems wird wiederum vom Durchmesserverhältnis des Außenleiters zum Innenleiter bestimmt. Daraus folgt, dass im mechanischen Verlauf des Abschlusswiderstandes dessen Abstand zum Abschirmgehäuse kontinuierlich abzufallen hat, wenn obige Forderung erfüllt sein soll. Kommerzielle Abschlusswiderstände verwenden aus diesem Grund eine Abschirmung mit abgestuftem Durchmesser. Ge-

nauso ist es jedoch möglich, bei konstantem Außendurchmesser der Abschirmung den Durchmesser des Widerstandselementes zunehmen zu lassen.

Damit der Abschlusswiderstand eine genügend hohe Belastbarkeit besitzt, ist ohnehin eine Aufteilung in einzelne Teilwiderstände sinnvoll. Ich habe eine Serien- und Parallelschaltung von 440 nichtinduktiven Widerständen gewählt. Dadurch lässt sich, wie nachfolgend gezeigt, ein Kegelaufbau sehr einfach realisieren.

## Aufbau des Abschlusswiderstands

Der gesamte Abschlusswiderstand besteht aus zehn Ebenen zu je 44 Einzelwiderständen. Dies ist in den Bildern 2 und 5 zu sehen. Jede Ebene besteht aus 44 parallelgeschalteten Widerständen mit je 220 Ω. Dadurch hat jede Ebene 5 Ω, die Reihenschaltung der zehn Ebenen ergibt die gewünschten 50 Ω Gesamtwiderstand.

## Durchmesser der Trägerringe

Um einen exakt konischen Aufbau des Widerstandskörpers gewährleisten zu können, bedarf es einer Stützkonstruktion aus elf kreisrunden Ringen. Diese bestehen aus abisoliertem Kupferdraht und sind zwischen den einzelnen Ebenen von Einzelwiderständen angeordnet. Der Durchmesser der Ringe ist so zu wählen, dass für jeden von ihnen folgende Beziehung erfüllt ist:

$$R = 138 \cdot \lg D / d \quad (1)$$

$D$ : Innendurchmesser der Kaffeedose;  $d$ : Durchmesser des Ringes;  $R$ : der an diesem Ring existierende Gleichstromwiderstand, gegen Masse gemessen.

Zur einfachen Berechnung habe ich zunächst die Hilfsgröße  $XI$  eingeführt:

$$XI = R / 138 \quad (2)$$

Daraus lässt sich  $d$  ermitteln:

$$d = D / (10^{XI}) \quad (3)$$

Auf diese Weise ergibt sich für jede Ebene, also in 5-Ω-Schritten, der Durchmesser  $d$  der inneren Trägerringe, wie er aus Bild 5 hervorgeht.

## Benötigtes Material

- 1 ausgediente 500-g-Kaffeedose aus Weißblech (Ø 9,5 cm, Höhe 18 cm)
- 2 BNC-Buchsen
- 440 Stück Widerstände Vitrohm BT100 220 Ω 1/4 W; alternativ Neoohm IBT 1/4
- 10 Stück Widerstände 1 kΩ, gleiche Bauform
- 2 Stück Widerstände 180 Ω, ebenfalls gleiche Bauform
- 5 m blanken Kupferdraht 1,5 mm Ø
- 1 Lüfter 80 mm × 80 mm (Papst o.ä.)

Die Widerstände müssen unbedingt ungewandelt, kappenlos und selbststredend bedrahtet sein, was in der heutigen Zeit ein Problem darstellen kann. Ich habe sie beim unter [1] genannten Distributor bezogen.

## Konstruktion der Trägerringe

Als Material dient blanker Kupferdraht NYM aus dem Elektrohandel (1,5 mm<sup>2</sup>). Nach dem Abisolieren zieht man diesen etwas in die Länge, damit er gerade wird. Auf einen runden Körper, der etwa den gewünschten Durchmesser hat, werden zwei Windungen stramm gewickelt.

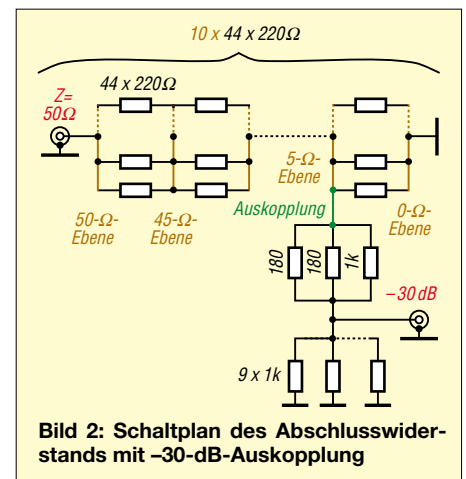


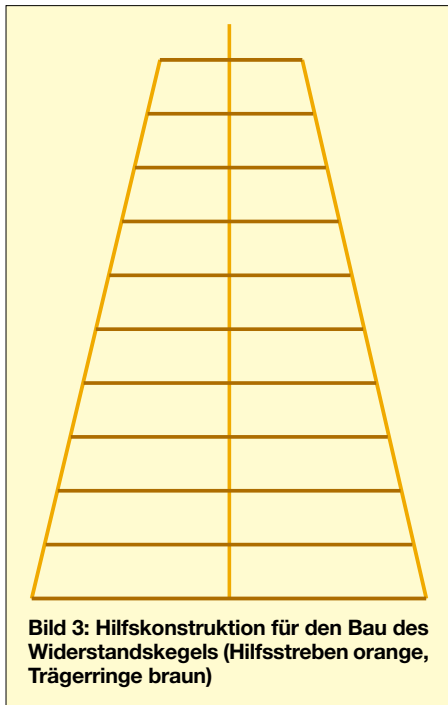
Bild 2: Schaltplan des Abschlusswiderstands mit -30-dB-Auskopplung

Sodann schneidet man eine Windung heraus und zieht diese so weit zusammen, dass der Außendurchmesser des so entstandenen Rings mit dem errechneten Wert übereinstimmt, und verlötet diesen Ring. So ist mit allen elf Ringen zu verfahren, wobei auf exakte Kreisform Wert zu legen ist. Der größte Ring sollte um etwa 2 mm kleiner sein als der Innendurchmesser der Dose.

## Hilfskonstruktion für den Drahtkegel

Den nächsten Schritt bildet der Zusammenbau der elf Ringe zu einem Kegelstumpf. Dazu benötigen wir eine Hilfskonstruktion aus einigen Stücken Kupferdraht. Zwei über Kreuz mit dem größten Ring verlötete Kupferdrähte legen zunächst den Mittelpunkt der Konstruktion fest. Wichtig ist, auszuprobieren, ob sich der Ring noch in die Dose hineinschieben lässt, denn dieser wird zum Schluss mit der Dose verlötet.

Dann lötet man einen 20 cm langen Kupferdraht senkrecht auf den Mittelpunkt.. Als nächstes werden vier Streben aus Draht, gleichmäßig auf dem Umfang verteilt, auf den unteren Ring gelötet. Diese Streben stehen genauso wie der in der Mitte angebrachte Draht nach oben. Die Streben, das Kreuz im unteren Ring und der Mitteldraht gehören zur Hilfskonstruktion und sind später wieder zu entfernen. Jetzt ist es an der Zeit, im Abstand von etwa 1,25 cm über dem untersten Ring den



**Bild 3:** Hilfskonstruktion für den Bau des Widerstandskegels (Hilfsstreben orange, Trägerringe braun)

nächstkleineren Ring mit den vier Streben zu verlöten. Dazu biegen wir die vier Streben etwas nach innen, sodass die beiden Ringe genau zentrisch zueinander liegen. Weiter geht es mit dem nächsten Ring, bis schlussendlich alle elf Ringe ihren Platz gefunden haben. Es muss ein Kegelstumpf entstanden sein, dessen Grundfläche der größte Ring ist und dessen Dach der kleinste Ring bildet.



**Bild 4:** Blick in die geöffnete Kaffeedose auf den Widerstandskegel; deutlich sind die Kupferringe der einzelnen Widerstandsebenen zu erkennen.

Fotos: DF6WU

Damit das Ding nicht schief wird, bekommt der oberste Ring zuvor ebenfalls ein Kreuz aus zwei Drähten, dessen Mittelpunkt mit dem senkrechten Draht verlötet ist. Der Kegel sollte absolut rund sein und senkrecht stehen – von der erreichten Genauigkeit hängt nachher die obere Grenzfrequenz ab.

### Widerstandskegel

Jetzt ist das Auflöten der Widerstände an der Reihe. Von Ebene zu Ebene sind jeweils 44 Widerstände gleichmäßig zwischen die Ringe zu verlöten. Die Anschlussdrähte der Widerstände werden vor dem Verlöten einmal halb um den Ring gebogen und danach abgeschnitten.

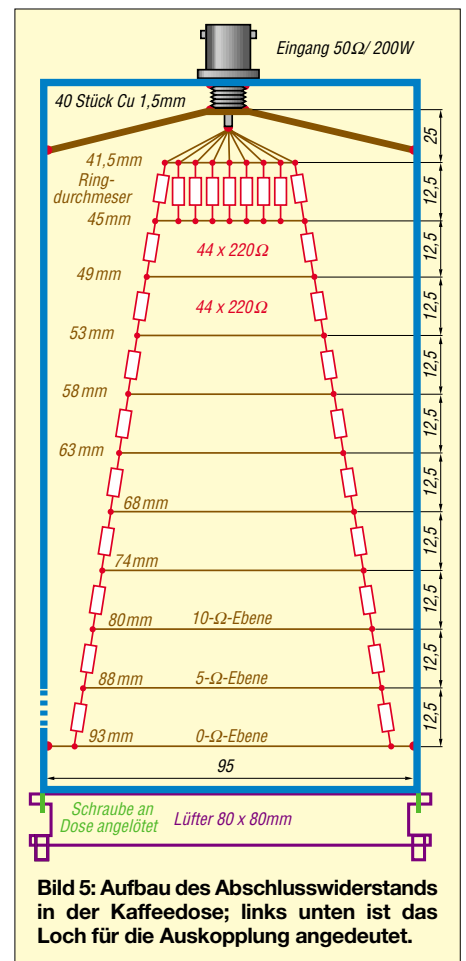
Am obersten Ring unterbleibt jedoch das Abschneiden, stattdessen biegt man die Anschlussdrähte vor dem Verlöten zu einem Kegel, der sich am mittleren Draht trifft. Der Abstand zwischen oberem Ring und dem Punkt, wo sich diese Drähte treffen, beträgt exakt 25 mm.

Genau dorthin kommt jetzt ein kleiner Drahring mit 5 mm Außendurchmesser, der an seiner äußeren Peripherie die 44 Anschlussdrähte aufnimmt. Letzte Amtshandlung am fertig verlöteten Widerstandskörper ist das Entfernen der fünf senkrechten Hilfsstreben sowie der beiden Zentrierkreuze.

### Bearbeiten der Kaffeedose

Los geht es mit dem Bohren eines Lochs in die Mitte des Bodens der Kaffeedose, das die BNC-Anschlussbuchse aufnimmt. Des Weiteren erhält der Boden noch eine möglichst große Zahl Lüftungslöcher, wie sie auf den Bildern 1 und 9 zu erkennen sind.

Zum stoßstellenfreien Übergang vom Widerstandskegel zur BNC-Buchse ist noch eine Maßnahme zur Impedanzkorrektur erforderlich. Über dem obersten Ring nimmt der Kegeldurchmesser weiter ab, ohne dass sich dort der Widerstand ändert. Diesen Fehler behebt der Impedanzkor-



**Bild 5:** Aufbau des Abschlusswiderstands in der Kaffeedose; links unten ist das Loch für die Auskopplung angedeutet.

rekturschirm. Wie dieses Gebilde aussieht, geht aus Bild 8 hervor.

Der Einbau erfolgt nach dem Einlöten der BNC-Buchse in den Kaffeedosendeckel, wobei der kleinere Ring mit der Abschirmung der BNC-Buchse abschließen muss, siehe auch Bild 5.

### Messwerte am Musteraufbau

Messfrequenz	100 kHz	2,4 GHz
Rückflussdämpfung am Eingang [dB]	> 30	> 30
Auskopplendämpfung [dB]	29,5	30,7

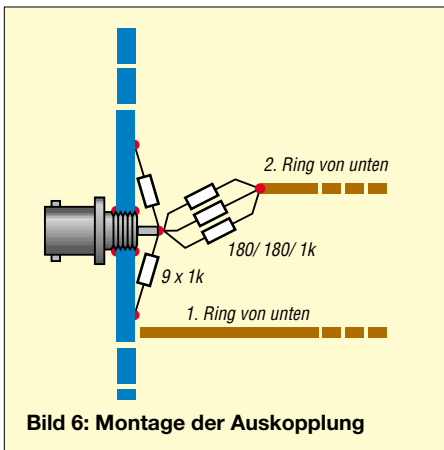
Nach sorgfältiger Prüfung, ob der äußere Ring rundum den gleichen Abstand zum Boden der Kaffeedose hat, verlötet man den äußeren Ring mit der Dose rundherum.

### Zusammenbau

Jetzt stecken wir den Kegel probeweise in die Kaffeedose, um festzulegen, wo die Ausgangsbuchse ihren Platz findet. An dieser Ausgangsbuchse liegt später das um 30 dB abgeschwächte Eingangssignal an.

In die Seite der Kaffeedose wird ein Loch zwischen dem untersten und zweituntersten Ring gebohrt, in das die BNC-Buchse gemäß Bild 6 nur so weit hineingeschoben wird, dass sie sich gerade verlöten lässt. Als nächstes verteilt man die neun 1-kΩ-Widerstände gleichmäßig rund um die





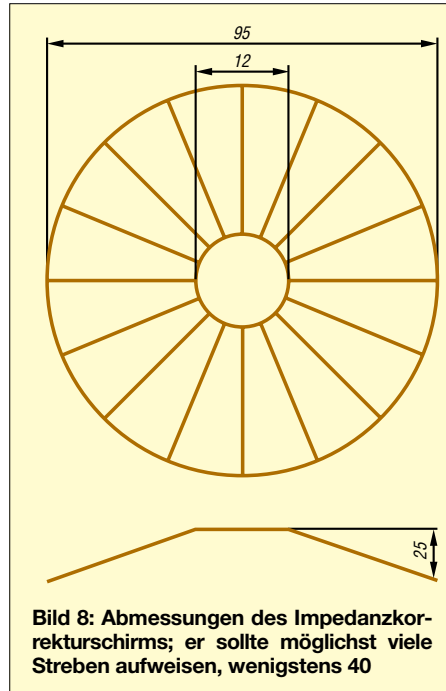
**Bild 6: Montage der Auskopplung**

BNC-Ausgangsbuchse und verlötet sie am mittleren Anschluss der BNC-Buchse sowie an der Kaffeedose. Die Anschlüsse sind so kurz wie möglich zu halten. Beim anschließenden vorsichtigen Hineinschieben des Widerstandskegels soll der Stift der BNC-Buchse etwas in den am Ende der Anschlussdrähte angelöteten 5-mm-Ring hineinragen, ohne allerdings den Impedanzkorrekturschirm zu berühren.



**Bild 7: Detailansicht der Auskopplung am Widerstandskegel**

An ein oder zwei Punkten kann man den untersten Ring vorsichtig an der Dose festheften. Nun besteht die letzte Möglichkeit zu kontrollieren, ob alles gerade sitzt. Ist alles in Ordnung (für die Ausgangsbuchse muss man sich zwischen den untersten Widerständen etwas Platz schaffen), so wird der Mittelstift der BNC-Eingangsbuchse mit dem 5-mm-Ring verlötet. Auch der unterste Ring erhält nun rundherum eine Lötverbindung mit der Kaffeedose. Die letzten, elektrisch notwendigen Lötvorgänge betreffen die drei parallelgeschalte-



**Bild 8: Abmessungen des Impedanzkorrekturschirms; er sollte möglichst viele Streben aufweisen, wenigstens 40**



**Bild 9: Draufsicht auf den Leistungsteiler, mit Eingangsbuchse und Lüftungslöchern**

ten Widerstände 180 Ω, 180 Ω und 1 kΩ. Sie sind zwischen dem Mittelstift der BNC-Ausgangsbuchse und dem zweituntersten Ring (5-Ω-Ebene) möglichst kurz einzulöten. Ein letztes Mal benötigen wir den LötKolben, um die vier Schrauben für den Lüfter an den oberen Rand der Dose zu löten. Daran ist der Lüfter zu befestigen, und zwar so, dass er in die Dose hineinbläst.

**Fazit**

Messungen ergaben, dass die Rückflussdämpfung über den gesamten Frequenzbereich von 100 kHz bis 2,4 GHz besser als 30 dB war, s. Tabelle. Auch die Auskoppeldämpfung wies eine Abweichung von weniger als 1 dB vom Sollwert auf. Bei 2,4 GHz war ich mit meinen Messmöglichkeiten am Ende.

Berres@et.fh-trier.de

**Literatur und Bezugsquelle**

[1] BBS Elektronik, Haydenstraße 55, 53115 Bonn

**Tipps zum In-Mike-Kompressor**

Ich konnte den überarbeiteten In-Mike-Dynamikkompressor für den FT-817 aus der Vorserie testen. Neues Layout und Verdrosselungen haben eine wesentliche Verbesserung der HF-Festigkeit bewirkt – bei mehr als 50 W oder mit einer Stabantenne direkt am FT-817 gab es aber weiter Probleme. Daher muss das Mikrofongehäuse abgeschirmt werden – nach Versuchen mit Aluminiumfolie und Graphitspray kam mir die zündende Idee: Leitsilber! Dazu das Mikrofon öffnen und das Innenleben ausbauen. Der mittlere Pfosten für die Verschlusschraube in der vorderen Gehäusenhälfte muss um etwa 0,5 mm gekürzt werden (hier wird später eine dünne Lötöse für den Massekontakt eingeklemmt). Jetzt wird der Pfosten stirn- und längsseitig mit einer kleinen Kerbe versehen (z.B. mit einer Dreikant-Nadelfeile). Hier wird später ein Cu-Draht Ø 0,3 mm zur besseren Kontaktierung eingelegt. Der Draht darf nicht am Pfostendurchmesser überstehen, sonst klemmt die Leiterplatte!

Nun müssen noch die Stege am Gehäuseboden durchbohrt werden (Ø 1,5 mm), um den Cu-Draht über den Gehäuseboden ziehen zu können. Jetzt einen blanken Cu-Draht ausreichender Länge in die Pfostenkerben einlegen und seitlich am Pfosten mit Sekundenkleber sichern. Nun kann der Cu-Draht (vorsichtig!) durch die Bohrungen in die Gehäusenschale eingelegt und mit Sekundenkleber gesichert werden. Vor Gebrauch des Leitsilbers und auch zwischendurch die Flasche kräftig schütteln, denn das Silber setzt sich am Boden ab. Die Gehäusenschale wird innen mit Leitsilber eingepinselt, nicht die Auflageflächen der Leiterplatte! Der eingelegte Cu-Draht stellt einen niederohmigen Kontakt von der Pfosten-Stirnseite über die komplette Innenseite der Gehäusenschale sicher. Nun die hintere Gehäusenschale: Stirnseite des Mittelpfosten mit einer Kerbe versehen, Cu-Draht einlegen, mit Sekundenkleber sichern und das Leitsilber auftragen.

Nach zwei Stunden Trockenzeit kann man das Mikrofon zusammenbauen. PTT-Taste einsetzen und Mikrofonkapsel einbauen (vorher sind die Drahtanschlüsse zur Vermeidung von Kurzschlüssen mit Klebfilm zu isolieren). Jetzt wird die Leiterplatte zusammengebaut und in die vordere Gehäusenschale eingesetzt und verschraubt. Zum Masseanschluss wird eine kleine Lötöse mit der Mikrofonmasse verlötet und auf die Pfostenstirnseite aufgelegt. Die Lötöse wird nach dem Verschrauben der Gehäusenschalen zwischen den Pfosten geklemmt und stellt einen guten Massekontakt sicher. Das Mikrofon ist jetzt fertig und kann verschraubt werden. Bei nachfolgenden Tests war das Mikrofon selbst bei hohen Sendeleistungen frei von HF-Einstrahlungen. Bei der Verwendung einer Stabantenne am FT-817 konnte ich das Mikrofon direkt an die Antenne halten, ohne dass Störungen zu bemerken waren. Ergänzende Bilder finden Sie im Downloadbereich auf [www.funkamateurl.de](http://www.funkamateurl.de).

K.-H. Naether, DF5YF

# Fragen an einen Oldtimer: Wie vermeidet man Enttäuschungen?

JÜRGEN F. HEMME – HB9ANR

*Im Briefwechsel zwischen Newcomer und Oldtimer geht es heute darum, wie Funkamateure die Effizienz ihrer Antennenanlage testen können und welche Kriterien dabei zu berücksichtigen sind.*

■ **Lieber Peter,**

ob es alle so machten, kann ich nicht sagen, ich jedenfalls prüfte jede neue Antenne auf dem 20-m-Band. Auf 80 m gingen meine Drähte immer gut bis sehr gut, wofür ich sie brauchte: Nahverkehr, innerdeutsche QSO-Runden, Europa in Telegrafie. Mein Kriterium waren DX-Stationen auf dem 20-m-Band. Hier rief ich unentwegt CQ und wartete auf Anrufe. Zahl der Anrufer, Entfernung, rapportierte Signalstärke und Seltenheit des Rufzeichens waren für mich die Bestätigung, dass die neue Konstruktion funktionierte.

Oder eben nicht, wenn Anrufe ausblieben. Eine Vergleichsantenne besaß ich nicht, denn zwischen den alten Masten hing jetzt der neue Draht.

Die Ergebnisse fielen unterschiedlich aus. Oft machte sich Verzweiflung breit, wenn trotz neuer Drahtlängen oder Speisung keine Antwort kam. Viele Nächte verbrachte ich am Sender. Jahre später sah ich ein, dass diese „Prüfmethode“ reichlich naiv war und eher zufällig Rückschlüsse auf tatsächliche Antenneneigenschaften geben konnte; vom Einfluss der Ausbreitungsbedingungen ganz zu schweigen. Aber, wir waren jung, hatten gerade die Sendelizenz erworben und wild darauf aus, mit unseren selbstgebauten Sendern in die Luft zu gehen. Dann diese Enttäuschung, wenn sich niemand meldete.

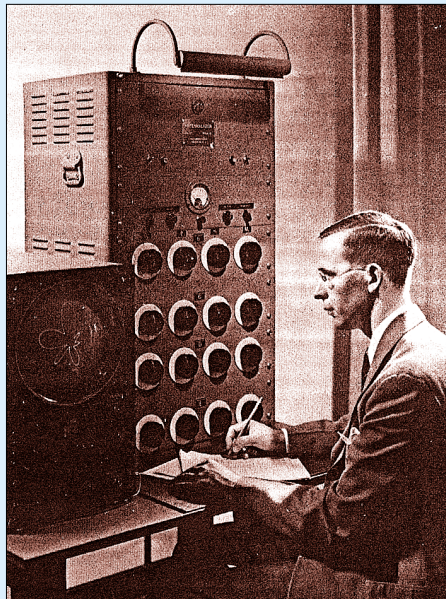
Dabei hätte ich gar keinen Sender gebraucht, das weiß ich heute. Allein regelmäßige Empfangsbeobachtung hätte gezeigt, was die neue Antenne leistet. „Was man nicht hört, kann man nicht arbeiten“, sagen die alten Hasen. Den Gehalt solcher Sätze kapiert man erst später, in Sturm- und Drangzeiten verfängt das nicht.

Nun verrate mir bitte, wie hast du diese Zeit erlebt? Sicherlich hast du nicht so unvernünftige Sachen gemacht wie der unterzeichnende: Ich erinnere mich an eine Nacht mit langen, vergeblichen CQ-Rufen, da habe ich mir ein Rufzeichen von Neukaledonien zugelegt und plötzlich ging die Antenne, Anrufe von überall – ich habe dann allerdings ganz fix abgeschaltet ...

Ich freue mich schon jetzt auf deinen Brief. Mit 73 es dx,  
dein George.

■ **Lieber George,**

deine Zeilen lassen meine Erinnerung an die Zeit vor bald fünfzig Jahren wieder aufleben, ich hab mich amüsiert. Dabei ging es mir ähnlich: Im Rausch des Neuanfangs mit offiziellem Rufzeichen war jedes QSO ein Erlebnis. Für tiefere Fragen blieb wenig Zeit. Heute sind wir etwas schlauer. Ich will deine Schilderung einfach ein bisschen kommentieren mit dem, was ich später darüber gelernt habe.



**Bild 1: Der „Antennalyzer“, ein röhrenbestückter Analogrechner zur Simulation des elektromagnetischen Feldes um eine Antenne**  
Foto aus [1]

Jede halbwegs normale, abgestimmte Antenne hat einen Wirkungsgrad von über neunzig Prozent. Als Wandler von leitungsgebundener Energie in Strahlungsenergie funktionieren Antennen bemerkenswert verlustarm, nur die Wandlung in Wärmestrahlung mittels elektrischer Heizöfen ist noch effizienter. Eine Konsequenz: die häufig so verblüffende Wirksamkeit von Behelfsantennen. Werden Antennen gegen Erde betrieben, vermindert sich der Wirkungsgrad um die Erdverluste. Verlustarme HF-Erdung kann kostspielig werden, und es braucht gute Gründe, wenn man sich darauf einlässt.

Geniale Erfindungen sind oft täuschend einfach, lassen sich mit bescheidenen Mit-

teln nachbauen und funktionieren. Zu dieser Sorte gehört der Halbwellendipol. Wer es jedoch genauer wissen wollte, musste das Arsenal höherer Mathematik bemühen und jede Menge Integrale lösen. Heute sind wir in der glücklichen Lage, mit einem mittelschnellen Heim-PC und solch fabelhaften Programmen wie EZNEC [2], unsere Antennen zu modellieren – siehe auch Beitrag auf S. 562 in dieser Ausgabe. Interessierte Amateure kommen so zu Ergebnissen, die früher nur wenigen Spezialisten zugänglich waren.

So hat beispielsweise George H. Brown, einer der frühen Antennen-Päpste und Erfinder der Groundplane-Antenne Ende der vierziger Jahre in den RCA-Laboratorien in Princeton, N.J., den in Bild 1 gezeigten „Antennalyzer“ entwickelt. Dies war ein Analog-Rechner, der pro Gleichung eine Reihe von Einstellknöpfen besaß. Immerhin gelang es damit, so komplizierte Formeln wie die in untenstehendem Kasten dargestellte zu lösen [1].

Sich mit moderner Computermodellierung von Antennen zu befassen (eine hervorragende Einführung findet sich in [3]), verspricht doppelten Gewinn. Einerseits zwingt es zu gründlicher Überlegung bei der Planung von Bauprojekten. Zum anderen dämpft es Illusionen, die sich so gern um unsere Antennenkonstruktionen ranken.

Die Berechnungen zeigen nämlich deutlich, dass die Dezibel-Werte, die es hier zu verteilen gibt, in aller Regel bescheiden ausfallen. Eine Verdopplung der Antennenfläche allein bringt nur knapp 3 dB, etwa soviel wie die Verdopplung der Boomlänge einer Yagi-Uda-Antenne. Im Übrigen zeigt sich, dass erst das positive Zusammenwir-

**Vom Antennalyzer gelöste Formel [1]**

$$\left\{ 1 + M_B \cos \left[ \alpha_B + \frac{2 \pi d_B}{\lambda} \cos (\Phi - \Theta_B) \right] + M_C \cos \left[ \alpha_C + \frac{2 \pi d_C}{\lambda} \cos (\Phi - \Theta_C) \right] + M_D \cos \left[ \alpha_D + \frac{2 \pi d_D}{\lambda} \cos (\Phi - \Theta_D) \right] + M_E \cos \left[ \alpha_E + \frac{2 \pi d_E}{\lambda} \cos (\Phi - \Theta_E) \right] \right\}^2 + \left\{ M_B \sin \left[ \alpha_B + \frac{2 \pi d_B}{\lambda} \cos (\Phi - \Theta_B) \right] + M_C \sin \left[ \alpha_C + \frac{2 \pi d_C}{\lambda} \cos (\Phi - \Theta_C) \right] + M_D \sin \left[ \alpha_D + \frac{2 \pi d_D}{\lambda} \cos (\Phi - \Theta_D) \right] + M_E \sin \left[ \alpha_E + \frac{2 \pi d_E}{\lambda} \cos (\Phi - \Theta_E) \right] \right\}^2$$





**Bild 2:** Diese Vertikalantenne leistet hier auf dem Nordhang von Dresden einen weitaus besseren Job, als stünde sie in der Innenstadt im Elbtal. Foto: DK4PL

ken mehrerer Faktoren (mehr Elemente, größere Höhe, besserer Standort etc.), deutliche Verbesserungen bringt.

Die erfolgreiche Antennenberechnung durch Amateure lässt leicht vergessen, dass wir gewisse Dinge bis heute nicht verstehen, zum Beispiel den Strahlungswiderstand. Sicher, die mathematische Ableitung mit scheinbarweiser Integration der Strahlungsleistung im Kugelvolumen ist beeindruckend, sagt aber nichts aus über den Mechanismus beim Übergang leitungsgeladener Energie in Strahlungsenergie.

Wir rechnen einfach mit dem Strahlungsfeld, aber das muss ja erst einmal aus massebehafteten Elektronen aufgebaut werden. Stichwort: Wechselwirkung Elektronen-Photonen. Dem Energietransfer wird Widerstand entgegengesetzt. Allerdings hat auch diese bedauerliche Unkenntnis, über die Ingenieure generös hinwegsehen, die Nützlichkeit der Erfindung „Antenne“ nicht geschmälert.

Eine Antenne besorgt nicht nur die Energiekonversion, sondern auch die Verteilung dieser Energie als elektromagnetische Strahlung. Bei keiner Antenne ist die Abstrahlung gleichmäßig über den Raum verteilt. Nur der *isotropische Strahler* kann das Raumvolumen um sich herum gleichmäßig mit Strahlungsenergie ausfüllen. Aber, wie du weißt, ist der *isotropische Strahler* eine Modellvorstellung, die fürs Rechnen einen Bezugswert herstellt. Bodennähe statt Freifeld, also der praktische Fall, ändert die Verteilung der HF-Energie. Das Zusammenspiel von Bauhöhe und Bodenleitfähigkeit, benachbarten Objekten, Oberleitungen, schließlich Antennenvorfeld und Topografie bestimmt maßgeblich die Antenneneigenschaften [4].

Die Frage, ob eine Antenne gut funktioniert, zielt nicht auf die Fähigkeit, aus 100 W Sendeleistung möglichst viel abgestrahlte Hochfrequenz zu machen, sondern von

dieser HF möglichst viel in Richtung Gegenstation in Bewegung zu setzen. Mit der Frage „Was erwartest du von deiner Antenne?“ kommen wir zu Hoffnungen und Ansprüchen.

Es gibt Kurzwellen-Amateure (italienisch *dilettante*), die im guten, alten Sinne „Versuchssendungen“ ausführen, die Experimentalfunk betreiben. Da kommt noch jedesmal freudige Überraschung auf, wenn das eigene Sendesignal irgendwo zwischen Wanne-Eickel und Walla Walla, Washington, vernehmbar ist, und jedes Stück Draht oder Aluminiumrohr, das dieses Wunder vollbringt, wird als fabelhafte Antenne gelobt und empfohlen.

Früher hieß es: Wenn nach dem Winter die Antenne noch oben ist, war sie zu niedrig aufgehängt. Ich persönlich mag aber nicht mehr aufs Dach krabbeln. Eigenschaften wie Verlässlichkeit und Verfügbarkeit zählen für mich mehr als ein oder zwei Dezibelchen Antennengewinn.

Tröstlich zu wissen, dass Gewinn bei Antennen Umverteilung heißt. Es gibt nichts

zu gewinnen, ohne dass an anderer Stelle etwas weggenommen wird – wie auch in anderen Lebensbereichen zu beobachten. Damit genug für heute, 73, dein Peter.

P.S. Unser Briefthema ging ums Vermeiden von Enttäuschungen. Muss man das wirklich? Enttäuscht sein heißt doch auch, dass man die Täuschung los ist, dass man sich nicht länger täuscht. Ist das nicht manchmal erstrebenswert?

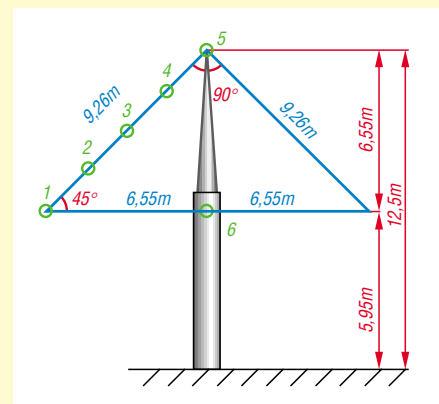
*j.f.hemme@bluewin.ch*

**Literatur**

- [1] Brown, G.H.: ... and part of which I was. Recollections of a Research Engineer. Angus Cupar Publishers, Princeton, N.J., 1982
- [2] Lewallen, R., W7EL: P.O.Box 6658 Beaverton, OR 97007, USA; <http://eznec.com>; E-Mail [w7el@eznec.com](mailto:w7el@eznec.com)
- [3] Janzen, G., DF6SJ: EZNEC 3.0 – Antennensimulation unter Windows. FUNKAMATEUR 49 (2000) H. 10, S. 1110–1112; H. 11, S. 1238–1241; H. 12, S. 1362–1365
- [4] Schick, R., DL3AO: Ist „möglichst hoch“ immer richtig? Abstrahlung bei KW-Antennen. FUNKAMATEUR 50 (2001) H. 3, S. 296–299; H. 4, S. 414–415

**Simulationsbeispiel: Delta-Loop für 30 m**

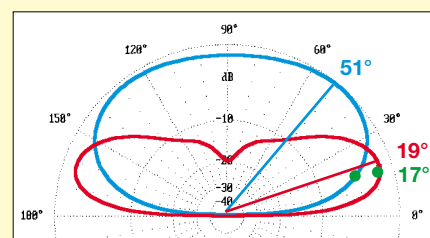
Wir wollen eine Delta-Loop für das 10-MHz-Band konstruieren, die optimale Abstrahlung für DX-Verkehr bietet. In [4] lesen wir, dass der anzustrebende Winkel im Mittel bei 17° liegt. Die im Bild gezeigte Ausführung lässt sich leicht mit einem Holzmast (Dachlatten tuns auch) und einer Glasfibrerute aufbauen. Soll sich das Gebilde drehen lassen, bedarf es



**Bild 3:** Delta-Loop für das 30-m-Band mit verschiedenen Speisepunkten 1 ... 6

noch eines Querträgers (zwei Glasfibreruten), sonst genügt Abspannung mit zwei Seilen. *Wo ist nun der optimale Speisepunkt?*

Die Tabelle führt einige Simulationsergebnisse auf. Hiernach stellt die mechanisch optimale Einspeisung unten in der Mitte (6) eine sehr ungünstige Wahl dar: Es ist ein 1:4-Balun erforderlich, und die meiste Energie geht nach oben weg. Demgegenüber bietet der 25 % von der linken Ecke entfernte Speisepunkt (2) eine schöne flache Abstrahlung, die das Band auch empfangsseitig ruhiger erscheinen lässt, und bei 17° den größten Gewinn von allen simulierten Varianten. Obendrein kann die Speisung direkt mit 50 Ω erfolgen, eine Mantelwellensperre empfiehlt sich jedoch. **DL2RD**



**Bild 4:** Vertikales Strahlungsdiagramm auf 10,1 MHz über realem Grund; Einspeisung bei (6) blau, bei (2) rot; 0 dB = 5,33 dBi

**Delta-Loop für 10,1 MHz, simuliert über realem Grund mittlerer Leitfähigkeit<sup>1</sup>**

Speisepunkt	SWV	Maximalgewinn	Gewinn bei 17°
linke untere Ecke (1)	1,12 @ 50 Ω	1,62 dBi @ 19°	1,58 dBi
25 % von unten (2)	1,06 @ 50 Ω	1,87 dBi @ 19°	1,83 dBi
33 % von unten	1,11 @ 50 Ω	1,87 dBi @ 19°	1,82 dBi
50 % von unten (3)	1,47 @ 50 Ω	1,87 dBi @ 20°	1,77 dBi
66,7 % von unten	1,16 @ 100 Ω	1,99 dBi @ 23°	1,66 dBi
75 % von unten (4)	1,51 @ 100 Ω	2,42 dBi @ 30°	1,55 dBi
80 % von unten	1,87 @ 100 Ω	3,22 dBi @ 40°	1,44 dBi
Spitze (5)	1,20 @ 200 Ω <sup>2</sup>	5,33 dBi @ 51°	0,84 dBi
50 % von links (6)	1,13 @ 200 Ω <sup>2</sup>	5,33 dBi @ 51°	0,85 dBi

<sup>1</sup>)  $\sigma = 0,005 \text{ S/m}$ ,  $\epsilon_r = 13$

<sup>2</sup>) Hier ist genau genommen eine Korrektur der Abmessungen erforderlich



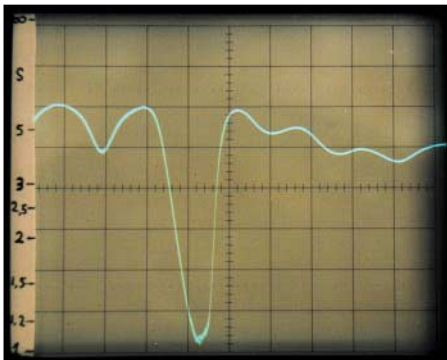
# Bildliche Darstellung von Antennenimpedanzen mit Amateurmitteln (1)

Dr.-Ing. PETER BRUMM – DL7HG

Wer mit Antennen experimentiert, weiß es zu schätzen, mit einem Blick den Gang der Antennenimpedanz mit der Frequenz, die Resonanzfrequenz und die Anpassung sehen zu können. Jede Änderung, sogar das Annähern einer Hand, wird sofort sichtbar.

Der Beitrag beschreibt Bau und Messmethoden von drei verschiedenen Geräten. Jedes bietet andere Möglichkeiten – ihre Vor- und Nachteile werden im Folgenden miteinander verglichen.

Experimente mit Antennen sind auch und gerade im Zeitalter steckdosenfertiger Transceiver noch immer lohnenswert. Zum einen, um für die Beschränkungen am eigenen QTH den günstigsten Strahler zu finden, zum anderen aber auch, um neue, vielleicht bessere Formen zu erproben. In beiden Fällen ist das größte Problem die Beschaffung von geeigneten Messinstrumenten.



**Bild 1:** Oszillogramm des Impedanzverlaufs einer 6-m-Yagi mit 22 m Zuleitung, aufgenommen mit dem ersten Gerät;  $x = 2,5$  MHz pro Skalenteil,  $y = s$ -Skala von 1 bis  $\infty$

Die Professionellen verwenden Sichtgeräte seit Jahrzehnten. Leider haben diese Objekte unserer Begierde Preise mit vielen Nullen hinten dran. Selbst alte Gebrauchtgeräte sind kaum erschwinglich. Wer darauf keinen Zugriff im QRL hat, muss sich eine bezahlbare Alternative ersinnen. Und das bedeutet: Selbstbau.

Grundsätzlich sind einfache amatormäßige SWV-Meter ebenfalls für Antennenversuche verwendbar (vorausgesetzt, sie liefern halbwegs zuverlässige Werte), jedoch ist die Messung bei nur einer Frequenz kaum interpretierbar. Erst viele Messungen bei verschiedenen Frequenzen zeigen, wo die Resonanzfrequenz liegt und wie groß dort der Speisewiderstand sein könnte [1], [2].

Nimmt man nun eine Änderung zur Verbesserung der Antenne vor, so ist die mühevollen Prozedur zu wiederholen. Das schreckt viele Amateure von solchen Unternehmen ab.

Selbstbauer können – ohne unüberwindliche Schwierigkeiten – Geräte herstellen, die zwar nicht die Präzision und Vielseitigkeit der kommerziellen großen Brüder haben, aber für unsere Zwecke vollauf ausreichend und immer noch bequem zu handhaben sind.

Die folgenden Beschreibungen wenden sich an erfahrene Elektronikbastler. Deshalb bespreche ich auch nur besondere „Knackpunkte“ und deren Lösung. Die Funktionen der verwendeten Operationsverstärkerschaltungen sind in [3] erläutert worden.

Alle drei Geräte funktionieren ohne PC und gestatten die Darstellung des Antennenimpedanzverlaufs in Abhängigkeit von der Frequenz, wenn ein Wobbelsender und ein Oszilloskop zur Verfügung stehen. Aber auch ohne diese Zusatzgeräte lassen sich Messungen mit einem Zeigerinstrument durchführen.

Und das „Wobbeln des armen Mannes“, das schnelle Hin- und Herdrehen der Frequenzeinstellung des Messsenders, ist wohl jedem Bastler geläufig.

Ein Zeigerinstrument ist einem Digitalvoltmeter immer dann überlegen, wenn Spannungen anzuzeigen sind, deren Änderungen beobachtet werden sollen. Die „bar“-Anzeige in manchen Displays ist kein befriedigender Ersatz.

## ■ Gerät 1: Richtkoppler mit Dividierer

### Das Messprinzip

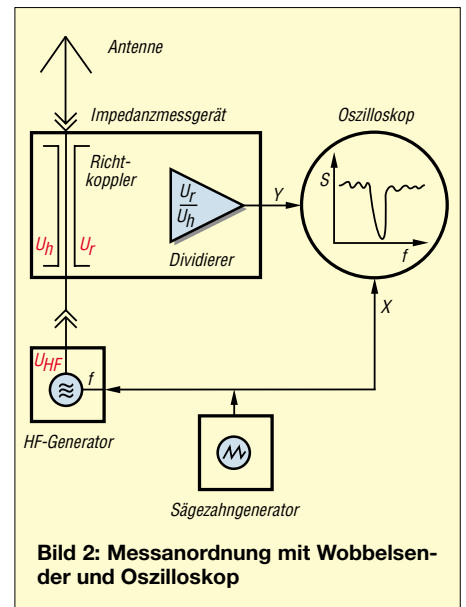
Mit einem doppelten Richtkoppler wird ein Signal  $U_h$  für die hinlaufende Welle und gleichzeitig ein zweites Signal  $U_r$  für die rücklaufende Welle gewonnen. Beide Signale gelangen nach Gleichrichtung und Verstärkung auf je eine Ausgleichsstufe, um die nichtlineare Kennlinie der Gleichrichterdiode zu kompensieren. Die davorliegende Verstärkung ist nützlich, um übliche Messsender benutzen zu können, die selten mehr als 10 dBm Ausgangsleistung haben.

Ein Rechenbaustein dividiert  $U_r$  durch  $U_h$ . Der Quotient  $U_r/U_h$  ist ein Maß für das

Stehwellenverhältnis  $s$ , denn aus dessen Definition folgt:

$$s = \frac{1 + U_r/U_h}{1 - U_r/U_h}$$

Kenne ich  $U_r/U_h$ , so kenne ich also auch  $s$ . ( $U_r/U_h$  ist der Reflexionsfaktor  $r$ . Ich verwende ihn aber im Folgenden nicht, um die Konfusion mit den vielen – korrespondierenden – Größen nicht noch zu erhöhen.) Tabelle 1 zeigt die wichtigsten Zahlenwerte dieser Gleichung.



**Bild 2:** Messanordnung mit Wobbelsender und Oszilloskop

Ein entsprechend kalibriertes Voltmeter am Ausgang des Dividierers kann  $s$  direkt anzeigen. Auch für das Oszilloskop ist eine Skala für  $s$  zweckmäßig, die auf einen schmalen Streifen Papier zu zeichnen ist und links vom Bildschirmrand angeklebt wird – siehe Bild 1.

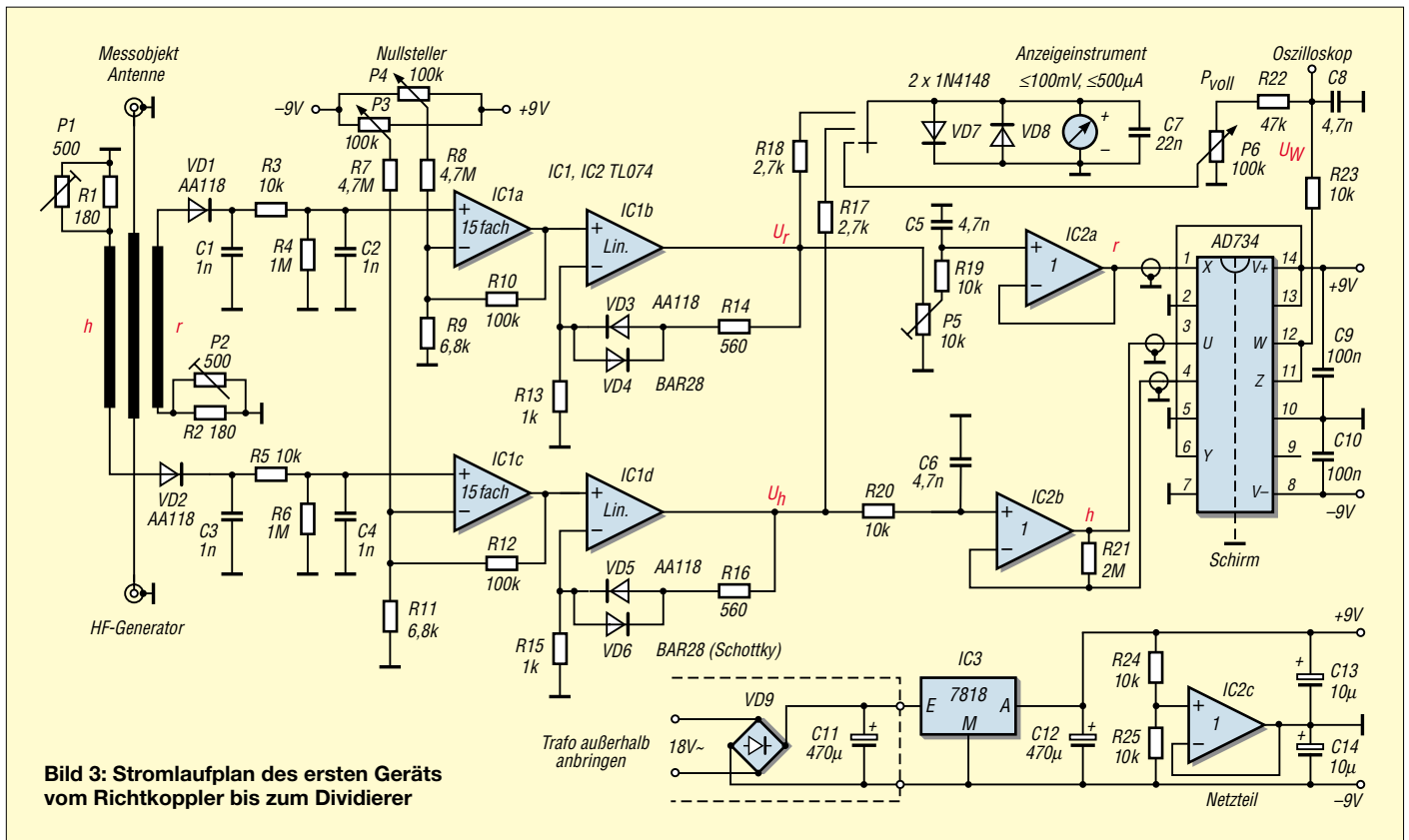
**Tabelle 1:** Zusammenhang zwischen dem Stehwellenverhältnis  $s$ , der Antennenimpedanz  $Z$  und dem Quotienten  $U_r/U_h$

$s$	$U_r/U_h$	$Z$ [ $\Omega$ ]	$y$ [mm] <sup>1</sup>
$\infty$	1	$\infty$	0
5	0,67	250	10
3	0,5	150	17
2,5	0,43	125	20
2	0,33	100	25
1,5	0,2	75	33
1,2	0,09	60	42
1,1	0,048	55	45
1	0	50	0

<sup>1</sup>)  $y$  ist die Ordinate auf einem Oszilloskop, wenn  $s = \infty$  auf den oberen und  $s = 1$  auf den unteren Rand des Bildschirmes eingestellt werden.

In Tabelle 1 sind auch die Impedanzen  $Z$  eingetragen, die  $s$  erzeugen. Ein Widerstand von 100  $\Omega$  z.B. ergibt  $s = 2$  ebenso wie ein Widerstand von 25  $\Omega$ . Das gilt für einen Wellenwiderstand des Messsystems von 50  $\Omega$ .

Die Division macht die Messung unabhängig von der Primärspannung des Richt-



kopplers, jedenfalls in einem gewissen Bereich. Das ist eine notwendige Bedingung für schnelle Messungen. Dadurch wird auch die oszilloskopische Darstellung von  $s$  in Abhängigkeit von der Frequenz möglich, wenn ein Wobbelgenerator Verwendung findet. Als Oszilloskop genügt ein schlichtes NF-Gerät, falls es sich im x,y-Modus betreiben lässt. Diese Messanordnung ist in Bild 2 skizziert. Den Selbstbau eines einfachen Wobbelgenerators werde ich in einem folgenden Beitrag beschreiben. In Bild 3 ist der Stromlaufplan vom Richtkoppler bis zum Dividierer AD 734 dargestellt. Die sieben Operationsverstärker befinden sich in zwei Stück TL 074.

**Der Richtkoppler**

Die Primärleitung besteht aus einem 18 cm langen Kupferrohr mit 8 mm Durchmesser, das sich in einer U-förmigen Messing-

schiene mit jeweils 16 mm breiten Wänden befindet. Es ist nicht genau in der Mitte, sondern etwa 1 mm näher am Boden des U. Diese Abmessungen ergeben einen Wellenwiderstand von ungefähr 50 Ω. Man vergleiche das Reflektometer in [4]. Abweichend von den dort beschriebenen Abmessungen sind die gekoppelten Leiter ( $h$  und  $r$  in Bild 3) nebeneinander angeordnet, damit  $U_h$  und  $U_r$  an der gleichen Stelle gemessen werden. Die Leiter haben einen Durchmesser von 2,4 mm und sind in Bild 4 zu sehen. Deren Abschlusswiderstände bedürfen einer sehr genauen Einstellung und weichen stark von dem in [4] angegebenen Wert ab. Der Einstellvorgang kommt im Abschnitt „Abgleich“ zur Sprache. Beim Entwurf ist darauf zu achten, dass die offene Seite des Richtkopplers nicht auf die Platine strahlen kann. Eine seitliche Position oder das Verschließen mit einem Blech ist empfeh-

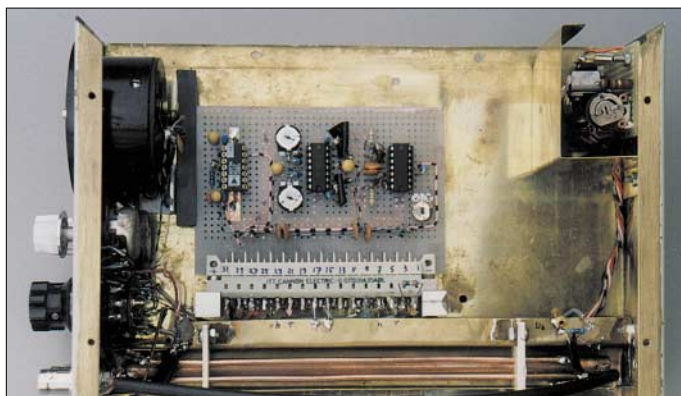
lenswert. Die Anordnung ist bis 150 MHz brauchbar. Oberhalb ist die Länge der Koppelleitungen nicht mehr klein gegen die Wellenlänge und es ergeben sich zu geringe  $s$ -Werte. Für höhere Frequenzen wäre die Leitungslänge proportional zur Frequenz zu verkleinern. Die untere Frequenzgrenze wird durch die Leistungsfähigkeit des Messsenders bestimmt.

**Gleichartige Gleichrichterdioden**

Das ist eine notwendige Voraussetzung für die zu erzielende Messgenauigkeit. Wir müssen sie auf gleiche Richtspannung bei einer Eingangsspannung von höchstens 10 mV<sub>eff</sub> aussuchen, weil sie vom Richtkoppler sehr geringe Spannungen erhalten. Deshalb kommen nur empfindliche Germaniumdioden in Frage. Die Differenz sollte 2 % möglichst nicht überschreiten.

(wird fortgesetzt)

Dr. P. Brumm@gmx.de  
DL7HG@DB0ERF



**Bild 4: Das Versuchsgarät mit der steckbaren Platine**

Fotos: DL7HG

**Literatur**

[1] Janzen, G., DF6SJ: Antennenmessungen durch die Speiseleitung – geht das denn überhaupt? FUNK-AMATEUR 49 (2000) H.9, S. 995–999.  
 [2] Twele, H., DK6AE: Bestimmung von komplexen Impedanzen durch SWV-Messung. FUNKAMATEUR 52 (2003) H. 2, S.172–173.  
 [3] Brumm, P., DL7HG: Operationsverstärker – eine Einführung mit Beispielen. FUNKAMATEUR 52 (2003) H. 1, S. 42–45; H. 2, S. 152–155.  
 [4] Krischke, A., DJ0TR: Rothammels Antennenbuch. 12. Auflage, DARC-Verlag, Baunatal 2001, S. 737 (Besser erkennbar in: Rothammel, K., DM2ABK: Antennenbuch. 8. Auflage, MV, Berlin 1974, S. 555)

# Digital-SSTV mit DigTRX

KLAUS RABAN – DG2XK

Wer sich aktiv mit der Betriebsart SSTV beschäftigt hat, kennt die Nachteile, die sich aus der Natur der analogen Signalübertragung in der Praxis ergeben. Fading, Multipath und zu geringer Kanalabstand sind die Hauptursachen für die mitunter schlechte Bildqualität, vor allem in den KW-Bereichen. Kommen dann noch Synchronisationsprobleme und ein schlechter Schräglaufabgleich hinzu, leidet der Spaß an der Sache. Einen Ausweg aus dieser Situation kann die für 32-Bit-Betriebssysteme ausgelegte Software „DigTRX“ von Roland Zurmely, PY4ZBZ, bieten, die in diesem Beitrag kurz vorgestellt werden soll.

DigTRX ist kein SSTV-Programm im üblichen Sinne, wo die Bilder Zeile für Zeile abgetastet und zeitsynchron übertragen werden, sondern muss als grafische Benutzeroberfläche für die digitale Signalverarbeitung im Sende- bzw. Empfangskanal verstanden werden. Es ist somit ein Experimental-Programm für die Übertragung verschiedener Datei-Typen, wie z.B. von Bildern und Texten.

Kommt es bei einzelnen Frequenzen oder Frequenzgruppen zu Störungen (QRM, QRN, Interferenzen usw.), lassen sich die Daten auf der Empfangsseite im begrenzten Umfang (!) rekonstruieren. Man erreicht eine höhere Sicherheit der Datenübermittlung und damit wesentlich bessere Bilder als beim analogen SSTV-Verfahren. Im Gegensatz zu Packet-Radio gibt es bei DigTRX keine Wiederholung

Ergeben sich in der Praxis bei gering eingestellter Redundanz (Vorgabe = 20 %) zu viele Fehler auf dem Übertragungsweg, geht die Übertragung zwar relativ schnell, die Fehlerkorrektur führt dann aber bei den Bildern zu einer zusätzlichen Unschärfe (Verwaschungen) und relativ großen Pixeln. Mit einer höheren Redundanz (z.B. 70 %) werden weit mehr Daten auf den Weg geschickt, als womöglich gebraucht werden, sie sind aber für die Fehlerkorrektur in den oftmals stark gestörten KW-Bereichen notwendig.

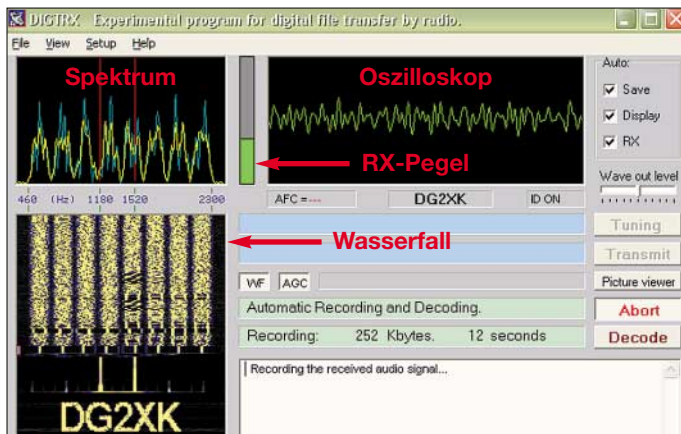
## ■ Installation

Um DigTRX zur digitalen Datenübertragung nutzen zu können, benötigen wir zusätzlich noch die von Barry Sanderson, KB9VAK, programmierten HDSSTV-DOS-Programme. Die beiden Dateien *digtrxen.zip* und *wexe20f.zip* holt man sich aus [1] bis [4] und entpackt sie zunächst in ein temporäres Verzeichnis.

Aus *digtrxen.zip* entstehen elf Dateien, drei davon sind Textdateien (\*.txt). Von den 36 Dateien, die in *wexe20f.zip* enthalten sind, sind nur die folgenden sieben für die Zusammenarbeit mit DigTRX erforderlich:

<i>2tone-03.flr</i>	132 300 Bytes
<i>2tone-12.wav</i>	264 644 Bytes
<i>bin2sym.exe</i>	995 328 Bytes
<i>chirp3b.flr</i>	014 772 Bytes
<i>flr2wav.exe</i>	061 440 Bytes
<i>modpm.exe</i>	073 728 Bytes
<i>wav2bin.exe</i>	344 127 Bytes

Nun werden die elf plus sieben Dateien in das Arbeitsverzeichnis <DigTRX> von DigTRX kopiert und eine Desktop-Verknüpfung (Icon) zu *digtrx.exe* hergestellt. Das Programm ist somit startbereit.



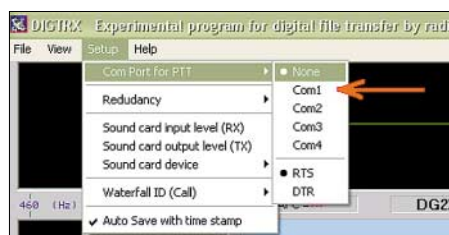
**Bild 1:**  
Bedienoberfläche von DigTRX; hier erfolgt der Empfang einer Datei von DG2XK.

**Bild 2:**  
Untermenüs im Punkt Setup

## ■ Grundsätzliche Wirkungsweise

Die Software kommt mit folgenden Datei-typen klar: \*.JPG, \*.JP2, \*.JPC, \*.PNG, \*.PCX, \*.GIF und \*.TXT. DigTRX überträgt die Informationen nicht in kleinen Häppchen, sondern als Block, etwa vergleichbar mit Paketen bei Packet-Radio. Bevor die eigentliche Übertragung beginnen kann, muss das betreffende File in eine Wave-Datei überführt werden. Nach dem Versand erfolgt auf der Empfangsseite das Zurückverwandeln in die Ursprungsform – all dies übernimmt das 32-Bit-Programm DigTRX.

Werden beim analogen SSTV-Verfahren einzelne Frequenzen im Spektrum gestört, resultieren daraus z.T. erhebliche Bildstörungen, eine Korrektur ist nicht möglich, weil sich aus den anderen verfügbaren Daten die fehlenden oder falschen Pixel nicht rekonstruieren lassen. DigTRX geht einen anderen Weg, hier werden die Daten in acht Frequenzgruppen verschachtelt übertragen.



fehlerhafter Pakete zwischendurch, sondern alles, was für einen Fehlerausgleich auf der Empfangsseite gebraucht wird, muss bereits in dem einen Paket pro Datei enthalten sein.

Dieses Verfahren nennt sich Vorwärtsfehlerkorrektur (FEC = Forward Error Correction). Die Redundanz oder zu Deutsch der Datenüberfluss ist zwischen 20 % und 70 % einstellbar. Selbst wenn die Redundanz bei 100 % liegen würde – alle Daten werden dann zeitversetzt doppelt übertragen –, handelt es sich hierbei immer noch nicht um eine echte Fehlerkorrektur wie bei ARQ-Verfahren, wo fehlerhafte Daten einfach neu angefordert werden.

## ■ Die Bedienoberfläche

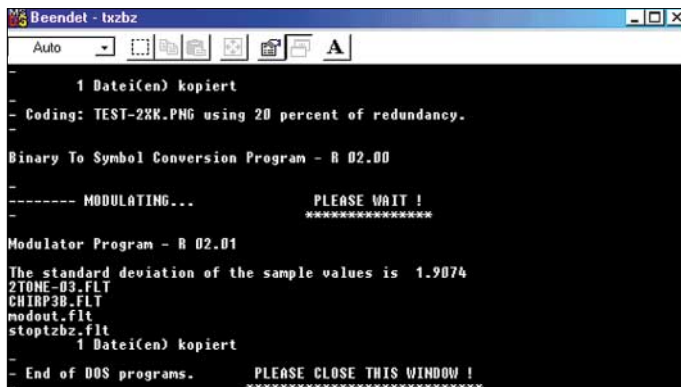
Nach dem Start zeigt sich die gut überschaubare Bedienoberfläche gemäß Bild 1. Links oben befindet sich die Spektrumanzeige, sie arbeitet zwischen 460 und 2300 Hz. Die rot markierten Frequenzen (1100 und 1520 Hz) sind für die korrekte Abstimmung des Empfängers vorgesehen. Das große Feld darunter ist das Wasserfallfenster. Rechts neben der Spektrumanzeige liegt das Skope-Fenster, der schmale Balken zwischen beiden Feldern ist der Pegelindikator für den Empfang. Das große weiße Feld im unteren Teil zeigt zu Beginn eine Kurzanleitung in Englisch, später erscheinen dort Informationen zum Betriebsablauf.

## ■ Konfiguration

Da DigTRX die Soundkarte einbezieht, sind auch hier Kabelverbindungen zwischen dem Transceiver und der Soundkarte herzustellen. Die PTT-Steuerung wird über die



Com-Schnittstelle erledigt, schließen Sie dazu ein vorbereitetes Kabel an, Mindestbelegung RTS oder DTR sowie GND [5]. Vor der Programmnutzung bedarf es einiger (weniger) Einstellungen über das in Bild 2 dargestellte Setup-Menü:



**Bild 3:** Das Bild **TEST-2XK.PNG** wurde über das **Conversionsprogramm** in eine **WAV-Datei** umgewandelt.

– Im Untermenü *Com Port for PTT* markieren wir die Schnittstellen-Nummer und legen fest, ob die Leitung RTS oder DTR auf Sendung schalten soll. Wer zu Testzwecken mit zwei PC experimentiert, muss den Punkt bei *None* setzen.

– Die Redundanz kann zu Beginn bei 20 % bleiben, ist der Übertragungsweg stark gestört, geht man entsprechend höher. Bei 70 % Redundanz wird die *Wav*-Datei gegenüber der Voreinstellung mindestens doppelt so groß – das kostet zwar Zeit, ist aber oftmals unumgänglich!

– Die Pegel für *Line-In* und *Line-Out* lässt sich wie bei anderen Soundkartenanwendungen einstellen, im Setup-Menü gibt es dazu zwei Untermenüs. Der richtige Empfangspegel liegt an, wenn der Balkenindikator hellgrün leuchtet und sich etwa in der Mitte befindet, siehe Bild 1, bei dunkelgrün ist der Pegel zu gering, bei Übersteuerung wechselt die Balkenfarbe auf rot. Hinweise zur Soundkarteneinstellung sind u.a. in [5] zu finden.

– Im Untermenü *Sound card device* ist *default (-1)* vorgegeben, das sollte auch mit Ihrem PC so funktionieren.

– Im Untermenü *Waterfall ID (Call)* wird das eigene Rufzeichen eingetragen, das geschieht einmalig nach dem ersten Start. Rufen Sie dazu die Zeile *Create new ID* auf und tragen Ihr Call ein. Die Bestätigung erfolgt über *If OK: Create*. Wenn Sie später eine Datei senden, erscheint Ihr Rufzeichen vor den eigentlichen Daten im Wasserfalldiagramm der Empfangsstation.

## ■ Sende- und Empfangsbetrieb

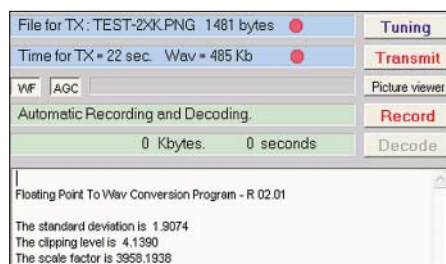
Bevor die Aussendung einer Datei beginnen kann, muss das betreffende Bild oder der Text in eine *Wav*-Datei umgewandelt werden. Das File-Menü enthält dazu zwei verschiedene Anwahlzeilen. Nach der Auswahl einer Datei öffnet sich das DOS-Fenster *MODPM*.

Bild 3 zeigt das Ende einer erfolgreichen automatischen Umwandlung, der Name des Fensters hat sich in *Beendet-txzbz* geändert.

Ist die Ausgangsdatei zu groß, erscheint die Fehlermeldung *input file is too long*. In

diesem Fall hilft die Umwandlung des Bildfiles in das Format *JPEG2000*, im Menü *View* steht die entsprechende Anwahlzeile zur Verfügung. Jetzt sind die Sendedaten (die Größe der *Wav*-Datei und die Sendedauer) im Mittelfeld des Arbeitsbildschirms zu finden.

Bedenken Sie, dass eine hohe Datenverdichtung beim JPG-Verfahren zwangsweise zu einer Verschlechterung der Bildqualität führt. Da dies schon vor der Aussendung passiert, ist der Nachteil, dass die Bilder auf der Empfangsseite mitunter sehr grob strukturiert ankommen, nicht dem Übertragungsweg oder der *DigTRX*-Software anzulasten.



**Bild 4:** Nach Abschluss der Umwandlung sind die Daten im Mittelfeld des Arbeitsbildschirms zu finden. Screenshots: DG2XK

Hat bis hierher alles geklappt, gibt man der Gegenstation die Gelegenheit, den Empfänger genau abzustimmen: Nach Klick auf das Tastfeld *TUNING* kommt es zur Aussendung von diskreten Signalen auf 1180 und 1520 Hz. Der empfangende Partner muss sein System so abstimmen, dass die einlaufenden schmalen Streifen im Wasserfalldiagramm genau auf den roten Marken liegen.

Wichtig ist die Oszillatorstabilität auf beiden Seiten. Obwohl die AFC Frequenzänderungen von  $\pm 150$  Hz ausgleichen kann, ist es angebracht, bei Geräten mit freilaufenden VFOs auf eine entsprechend lange Einlaufzeit zu achten.

Bestätigt der Funkpartner die korrekte Abstimmung, kann man über das Tastfeld *Transmit* die Dateiübertragung einleiten. Im in Bild 1 zu erkennenden Wasserfalldiagramm des Empfängers zeigt sich zuerst das Call des Sendeamateurs und dann ein aus acht Streifen bestehendes Frequenzschema. Da in diesem Fall eine relativ kleine Datei ausgewählt wurde, dauert die Sendezeit nur 22 Sekunden.

Am Ende der Übertragung erfolgt die automatische Rück-Übersetzung. Hat der PC auch das erledigt, bringt der eingebundene Bildbetrachter das gewünschte Bild zur Anzeige. Einlaufende Bilder landen, wenn *Autosave* aktiviert ist (Häkchen bei *Save* im Arbeitsbildschirm oben rechts setzen), im Unterverzeichnis *<Autosave>*.

Reine Empfangsversuche sind sehr einfach, nach der Installation und dem Programm-Aufruf ist nur noch der richtige Empfangspegel einzustellen, und schon kann es innerhalb der üblichen SSTV-Frequenzen (z.B. in den Abendstunden auf 3,733 MHz) mit der Signalsuche losgehen. Taucht eine Station mit den charakteristischen acht Frequenzgruppen auf, zieht man die zu Beginn einer Dateiübertragung ausgestrahlten Testsignale auf die roten Linien (1180 und 1520 Hz) im Wasserfalldiagramm und wartet geduldig ab.

Der Empfang mit der anschließenden Decodierung erfolgt vollautomatisch, wenn die Startsequenz fehlerfrei einläuft. Manchmal kommt es vor, dass die Decodierung nicht von allein anläuft, in dem Fall hilft schnell (!) ein manueller Start über das Tastfeld *Decode*.

Im Unterschied zum analogen SSTV-Verfahren sieht man während der Übertragung nichts vom Bild. Ob alles erfolgreich war, zeigt sich (leider) erst am Ende der Aktion. Damit sich die ganze Sache nicht zu sehr hinzieht, sind auf beiden Seiten möglichst schnelle Rechner mit Taktfrequenzen  $\geq 1$  GHz angebracht.

Wer sich für den „heißen“ Sendebetrieb noch nicht ausreichend gewappnet fühlt, kann sehr gut mit zwei PCs trainieren, die lediglich über die NF-Kanäle der beiden Soundkarten verbunden werden (*Line-Out* und *Line-In* über Kreuz anschließen).

## Literatur

- [1] Zurmely, R., PY4ZBZ: DigTRX. [www.qsl.net/py4zbz/hdsstv/teste1.html#digtrx](http://www.qsl.net/py4zbz/hdsstv/teste1.html#digtrx)
- [2] Jones, D.T., KB4YK: DigiSSTV Download & Setup. [www.kiva.net/~djones/digisstv.htm](http://www.kiva.net/~djones/digisstv.htm)
- [3] Nelson, A.F., WOTUP: WOTUP SSTV Homepage. [web.ndak.net/~anelson](http://web.ndak.net/~anelson) (Link zu DigTRX)
- [4] Raban, K., DG2XK: CD-ROM zum SSTV-Buch von DG2XK (ab Version 04/2003); Bezug: FA-Leserservice
- [5] Raban, K., DG2XK: Die Soundkarte und ihr Einsatz im PC des Funkamateurs. FUNKAMATEUR 49 (2000) H. 5, S. 488–490; H. 6, S. 614–615; H. 7, S. 734–735; H. 8, S. 854–855; H. 9, S. 958–959

**ANZEIGENSEITE**

**ANZEIGENSEITE**



**ANZEIGENSEITE**

**ANZEIGENSEITE**

**ANZEIGENSEITE**



**ANZEIGENSEITE**

**ANZEIGENSEITE**

**ANZEIGENSEITE**



**ANZEIGENSEITE**

**ANZEIGENSEITE**

**ANZEIGENSEITE**



**ANZEIGENSEITE**

**ANZEIGENSEITE**

**ANZEIGENSEITE**



**ANZEIGENSEITE**

**ANZEIGENSEITE**

**ANZEIGENSEITE**



**ANZEIGENSEITE**

**ANZEIGENSEITE**

**ANZEIGENSEITE**



**ANZEIGENSEITE**

**ANZEIGENSEITE**

## Arbeitskreis Amateurfunk & Telekommunikation in der Schule e.V.

**Bearbeiter: Wolfgang Lipps, DL4OAD**  
Sedanstraße 24, 31177 Harsum  
E-Mail: wolfgang.lipps@aatis.de  
AX.25: DL4OAD@DB0ABZ

### ■ ARTOB-Experiment des AATiS

Am 5.7.03 um 11.45 Uhr ME(S)Z soll von Meiningen in JO50EN das Ballon-Projekt des AATiS mit neuer Nutzlast unter dem Rufzeichen DPOAIS fortgesetzt werden: Erstmals soll ein 70-cm/2-m-Lineartransponder zum Einsatz kommen, der jedoch nur bei einer Höhe von mehr als 1000 m aktiv sein wird. ARTOB steht für Amateur Radio Transponder On Balloon. Dieser Transponder wurde von William Leijenaar, PE1RAH, zur Verfügung gestellt.



Das Ballon-Projekt des AATiS soll fortgesetzt werden. Wer sich an den neuen Missionen beteiligen möchte, kann sich unter [www.aatis.de](http://www.aatis.de) oder am AATiS-Stand bei einer der Amateurfunkausstellungen erkundigen. Foto: DL4OAD

Die Telemetrieaussendungen erfolgen auf der bekannten Ballonfrequenz 145,200 MHz; mit etwa 200 mW Output in FM an einer  $\lambda/4$ -Vertikalantenne. Die Daten werden in Packet-Radio (AX.25) mit 1200 Baud AFSK sowie im Klartext (Sprache) übertragen – deshalb reicht schon ein einfacher 2-m-FM-Empfänger, um an diesem Experiment teilnehmen zu können.

Die Aussendungen enthalten Informationen über Höhe, Position (GPS), Temperatur (innen/außen), Stromaufnahme und Batteriespannung. Der Uplink des Lineartransponders liegt im Bereich von 435,075 bis 435,125 MHz (LSB/CW), der Downlink von 145,925 bis 145,875 (USB/CW, invertiertes Passband!). Die Ausgangsleistung beträgt etwa 100 mW. Als Antenne dient eine auf dem Kopf stehende Duoband-GPA, also vertikale Polarisation. Es wird gebeten, nur mit kleiner Leistung zu senden, um den Transponder nicht zu überfahren und möglichst vielen Stationen den gleichzeitigen Betrieb zu ermöglichen. Während des etwa dreistündigen Fluges soll der PP-Converskanal 55 für den Informationsaustausch zwischen beobachtenden Stationen genutzt werden.

Beobachtungsmeldungen gehen via Packet-Radio an DL0RCW@DB0CRI bzw. per E-Mail an [df0ais@aatis.de](mailto:df0ais@aatis.de).



Der AATiS hat eine neue Versicherung für bis zu fünf weitere Starts in diesem Jahr abgeschlossen, jedoch beschränkt die Deutsche Flugsicherung die Startorte.

An einer weiteren Ballonmission interessierte Gruppen wenden sich an den AATiS während der Ham Radio (Halle 2, Stand 312) bzw. der UKW-Tagung oder direkt an den AATiS-Vorstand, z.B. an Oliver Amend, DG6BCE, via E-Mail [dg6bce@aatis.de](mailto:dg6bce@aatis.de). Es stehen bedingt Nutzlasten, Ballone, Fallschirme und Radarreflektoren zur Verfügung. Die Missionen müssen der Nachwuchsförderung im Amateurfunkbereich dienen. Kooperationen mit Schulen werden bevorzugt, wobei die Schüler die Bodenstation betreiben und die Datenauswertung vornehmen sollten. Hilfestellung wird gerne gegeben.

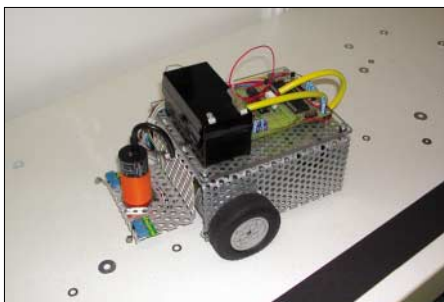
DL4OAD

### ■ AATiS sucht Material/Unterstützung

Der AATiS fördert den Nachwuchs im technisch-naturwissenschaftlichen Bereich und für den Amateurfunkdienst. So werden derzeit fünfzig Bausätze eines Roboters zusammengestellt, der genau diesem Ziel dient. Für dieses Projekt wird Material gesucht, um den Elektronik-/Mechanikbausatz möglichst preisgünstig abzugeben, vornehmlich bei Wochenendworkshops.

Eine universelle Mikrocontrollerlösung für die Sensorik und Aktorik ist derzeit in der Erprobung, die Platine in Entwicklung. Der Bausatz wird März 2004 verfügbar sein.

Für diese fünfzig Bausätze – die Begrenzung ergibt sich aus der Anzahl der vorhandenen kräftigen Schrittmotoren – suchen wir Abfall-/Recyclingmaterial. Wer kann aus PVC oder anderem Material preisgünstig Räder mit einem Durchmesser von etwa 70 mm drehen und mit einer Nut versehen, evtl. eine Spannzange einlassen? Wir suchen dazu passende Gummiringe (Dichtringe), etwa aus dem Sanitärbereich. Wer hat Winkel zum Zusammenschrauben der Plat-



Dieser Roboter dient als „Aufräumhilfe“, er erkennt durch seinen induktiven Sensor Eisenscheiben, nimmt diese mit einem Elektromagneten auf und legt sie auf einer schwarzen Fläche ab, die sein optischer Sensor erkannt hat. Dieser Roboter wurde bei „Jugend forscht“ preisgekrönt. Foto: DL4OAD

ten und kann diese nach Vorgaben ablängen und bohren? Alternativ sind rechteckförmige Profile oder Stangen mit quadratischem Querschnitt geeignet. Wer kann vorhandene Lochbleche auf das erforderliche Maß stanzen oder schneiden, wer kann Kunststoffplatten sägen?

Wir suchen außerdem gebrauchte Hochstrom-Akkus in kompakter Bauform, z.B. Bleigel (12 V/3,4 Ah) sowie Mikroschalter, möglichst solche mit Hebel. Ferner fehlen uns noch kleinere Elektromagnete. Auch eventuell vorhandene kräftige Schrittmotoren könnten das Projekt unterstützen. Die Teile sollten einheitlich für die 50 Bausätze reichen, Einzelteile sind also nicht interessant. Für eine weitere Bastelinitiative suchen wir kleine Hütchen aus Weich-PVC, Silicon oder Gummi, die man auf 2-mm-Motorachsen stecken kann sowie sauber geschnittene transparente Acrylglasabschnitte.

Angebote werden erbeten an den AATiS e.V., Wolfgang Lipps, DL4OAD (1. Vorsitzender), Anschrift siehe oben.

### ■ AATiS: Auf der Ham Radio aktiv

Auch in diesem Jahr wird der AATiS mit seinen Aktivitäten bei der Nachwuchssuche für den Amateurfunk und vielen Neuerungen bei der Ham Radio präsent sein, diesmal in Halle 2 am Stand 312. Das bewährte Team wird u.a. das neue Praxisheft 13 und die dort beschriebenen Schaltungen präsentieren. Das Sommer-Rundschreiben mit vielen Ideen für die Arbeit in den Ortsverbänden wird ebenfalls wieder kostenlos am AATiS-Stand erhältlich sein.

Die derzeit umfangreichste Sammlung von Ausbildungsunterlagen vieler Kurse bietet das Ausbilder-Team West auf seiner „CD01“ u.a. am AATiS-Stand an. Auf dieser CD sind alle Unterlagen, die man für die Prüfung zur Klasse 3 bis 1 benötigt, komplett vorhanden.

Dazu zählen die Unterlagen von DJ4UF sowie Übungsprogramme mit Prüfungssimulation (von DG3NEC) und Morseprogramme (z.B. von DK5CI). Die Unterlagen wurden jeweils themenbezogen zusammengestellt; so gibt es z.B. mehrere Darstellungen zum ohmschen Gesetz. Der Ausbilder bzw. der Schüler kann sich somit das für ihn am besten geeignete Script auswählen. Zum Thema Ausbildung wird zudem eine kostenlose Broschüre zur Unterstützung der Lehrgangsteiler und Ortsverbände angeboten werden.

Nach dem erfolgreichen Verlauf in 2002 wird sicherlich das Treibbojen-Projekt erneut im Mittelpunkt des Interesses stehen. Die Boje soll wiederum mehrere Tage auf dem Bodensee treiben und ihre Positions- und Telemetriedaten in APRS, Sprache und AX.25 aussenden. Auch ein Connect soll möglich sein.

In einem Vortrag am Samstag um 10 Uhr (Raum Bodensee) soll die Technik des ersten AATiS-Afu-Satelliten DPOAIS, der am 20.12.02 gestartet wurde, vorgestellt und über zukünftige Vorhaben diskutiert werden.

Auf einem kleinen „Flohmarkt“ am AATiS-Stand werden Pager der Typen PRIMO und QUIX – teilweise umgebaut, teilweise mit Quarz für Amateurfunkanwendungen – zu Ham-Preisen angeboten. Auch eine Hand voll roter und infraroter Laserdioden für Experimentierzwecke sowie Schaltwandler werden dort verfügbar sein.

DL4OAD



# VLF-/LF-QTC

**Bearbeiter: Holger Kinzel**  
**Bürgerhausstr. 7, 31226 Peine**  
**E-Mail: dk8kw@qru.de**  
**DK8KW@DK0MAV**

## ■ Aus meinem LF-Tagebuch

Mein LF-Logbuch füllt sich. Nach der fast sechsmonatigen LF-Abstinenz sind wieder einige neue Stationen hinzugekommen, andere haben ihre Ausrüstung deutlich verbessert und sind jetzt zu erreichen. Am 19.4. gelang es mir, meine bisher weiteste überbrückte Langwellen-Entfernung von 1300 km deutlich zu erhöhen: ich erreichte Ed, RU6LA, aus KN97LN, das sind 2113 km. Am 27.4. dann erscheinen die Signale von Sam, RN6BN, aus Krasnodar, auf meinem Bildschirm, er ruft CQ in 10-s-QRSS, d.h., jeder Punkt hat eine Länge von 10 s. Er ist 2242 km von mir entfernt! Ich rufe ihn an, aber bevor wir das QSO richtig beginnen können, riecht es nach Rauch: ein FET meiner 350-W-Endstufe gab seinen Geist auf. Ich schraubte



18 m hohe „Umbrella“-Antenne von DK8KW

eilig den Deckel der PA auf und versuchte, den Transistor während des halbständigen Durchgangs von Sam auszuwechseln. Obwohl ich einige Übung darin habe, die etwa 2 € teuren IRFP450-FETs auszuwechseln, schaffte ich es nicht, meinen Rapport mit „R“ zu bestätigen, das QSO war geplatzt!

Am nächsten Tag ist die Endstufe repariert und ich warte gespannt, ob Sam wieder QRV sein wird. Da! Sein Signal taucht aus dem Rauschen auf, er ruft CQ und ich antworte ihm wieder. Diesmal funktioniert alles, die Endstufe hält durch und zwischenzeitlich können wir sogar mal auf 3-s-QRSS gehen, die Bedingungen wurden besser. 2242 km! Wenn ich da an die Anfänge denke, als ich froh war, Frankfurt oder Kiel zu erreichen.

Naja, der hat bestimmt eine riesige Antenne, denken sicherlich jetzt einige von Ihnen. Irrtum: Ich habe das, was der Brit als „Backyard-Antenne“ bezeichnet, eine „Hinterhof-Antenne“. Ein 18 m hoher Schiebemast aus Fiberglas, blitzschnell eingefahren, wenn es sein



Auch eine praktische Idee: die Getränkebox als Spulenkörper.



Sam, RN6BN, in seinem ordentlich ausgestatteten Funkraum. Fotos: RN6BN



Die Langwellenstation von Sam, RN6BN.

muss, zweifach abgespannt. Die Abspannungen sind auf dem Boden in einem Radius von etwa 8 m mit großen Aluminiumhähnen befestigt, insgesamt belegt die Antenne also eine Grundfläche von nur 200 m<sup>2</sup>.

Zugegeben, die fünf Topload-Radials sind in einiger Entfernung angebracht, eines auf dem Dach des Hauses, das andere zum Beispiel am Garagendach, aber es würde auch funktionieren, wenn sie näher am Antennennmast wären. Nichts für die Mietwohnung im dritten Stock, klar, aber es sind auch nicht unbedingt riesige Ländereien erforderlich, um eine solche Antenne aufzustellen. Und während eines Fieldays findet sich bestimmt eine Wiese, um einmal die Langwelle auszuprobieren.

## ■ Neuer 8970-Hz-Rekord: DF6NM erreicht 5,7 km

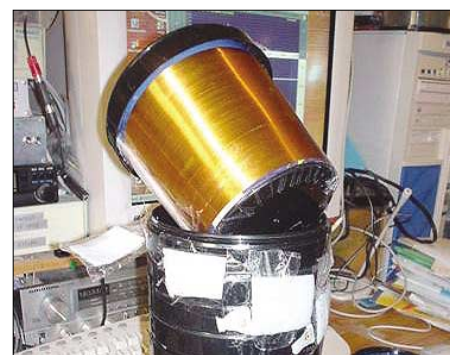
Über die Osterfeiertage aktivierte Markus, DF6NM, seinen Sender auf 8970 Hz und machte sich auf den Weg, um rund um sein Heimat-QTH einige Empfangsversuche zu un-

ternehmen. Rein rechnerisch erreicht Markus mit seinem 20-W-Signal und 130 mA Antennenstrom eine effektive Strahlungsleistung von nicht ganz 4 µW ERP. Zum Empfang verwendete er einen Laptop und eine 7 m lange Angelrutenantenne. Der NF-Eingang der eingebauten Soundkarte diente als Antenneneingang, als Software verwendete er eine leicht modifizierte ARGO-Version.

Interessant ist die Fleißarbeit, die Markus zum Bau seiner Sendespule brauchte. Um das etwa eine Henry, das nötig ist, um seine gewöhnliche Langwellenantenne auf 8,9 kHz zum Schwingen zu bringen, musste er 10 Joghurtbecher leer essen. Auf jeden dieser Becher hat er dann

5000 Windungen Kupferlackdraht gewickelt. Insgesamt wurde versucht, das heimatische Signal an acht Messorten zu empfangen, die weiteste Entfernung, bei der das Signal gerade noch nachweisbar war, lag bei 5,7 km.

Einige von Markus' Schlußfolgerungen zu diesem Experiment: „Ich war überrascht, wie stark die Dämpfung der Empfangssignale (Baken, QRN, Rauschen) im Wald war. Anscheinend sind die Bäume bei VLF doch bessere Kurzschlüsse, da wohl ihr ohmscher Ableitwiderstand relativ zu den höherimpedanten Kapazitäten kleiner erscheint. Wenn der RX empfindlich genug wäre, sollte das an sich kein großes Problem sein. Die impulsartigen statischen Störungen sind auch fern der Zivilisation vorhanden und trugen wahrscheinlich den überwiegenden Teil des Rauschhintergrundes der Schmalbandmessungen bei. Bahn-Oberleitungen (ohne Blitzfangdraht) sind bis etwa 6 kHz starke Störer, vielleicht auch darüber. Möglicherweise wird das Signal aber auch durch die Oberleitung weitergetragen.“



DF6NM's 1-H-Joghurtbecher-Spule für 8970 Hz



## UKW-QTC

**Magic Band, Topliste, Conteste:**  
**Dipl.-Ing. Peter John, DL7YS**  
**Am Fort 6, 13591 Berlin**  
**DL7YS@DB0BLO**

**Aktuelles, Aurora, MS, EME:**  
**Wolfgang Bedrich, DL1UU**  
**Redaktion FUNKAMATEUR,**  
**Berliner Straße 69, 13189 Berlin**  
**E-Mail: dl1uu@funkamateure.de**  
**DL1UU@DB0BLO**

### ■ FA-Topliste

Die nächste Topliste erscheint im FUNK-AMATEUR 8/03. Bitte senden Sie dazu Ihre Meldung der gearbeiteten Locator-Mittelfelder, der DXCC-Gebiete und des jeweiligen ODX für die Bänder oberhalb 30 MHz an die im Kopf des UKW angegebene Adresse (Post oder Packet-Radio) des Sachbearbeiters, DL7YS. Es müssen keine QSLs eingereicht werden! Aufstellungen über die einzelnen Mittelfelder oder DXCCs sind nicht nötig. Die Anzahl reicht. Einsendeschluss ist der 28.6.03.



Das ist die neue imposante 16 × 21-Ele.-Antennengruppe für 70 cm bei DL6NAA, die zum Mai-Contest eingeweiht werden konnte.



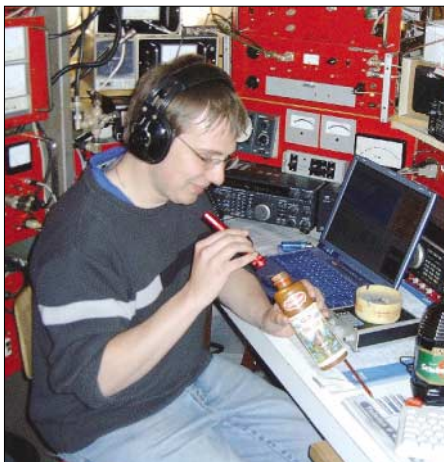
Die Station bei DL6NAA – im Shack DH1NFL beim QSO fahren.  
Fotos: DL6NAA

### ■ 2-m-Aktivitäten

Frank, DL8YHR, schmiedet wieder Pläne: Dieses Mal soll vom 28.6. bis 7.7. unter 5T6M Funkbetrieb aus Mauretanien auf 6 und 2 m gemacht werden. Als Standort ist die Lokalität von 5T5SN (IK28) vorgesehen.

Frank will sich vorwiegend auf 2-m-EME-Betrieb konzentrieren, da es sich wahrscheinlich um die erste EME-Aktivität aus diesem DXCC überhaupt handelt. Mit seinem dortigem Setup dürfte es möglich sein, 4-Yagi-Stationen zu arbeiten. Auf 6 m funkt er mit FT-920 an einer 7-Ele.-Yagi; auf 2 m kommen ein IC-706Mk2G, 2 × 17B2 von Cushcraft sowie eine 750-W-Endstufe zum Einsatz. Die QSL-Karten gehen über ON4ANT.

Noch bis 7.6. wollte sich Wolfgang SV/DL5MAE, in KM28 aufhalten und 144-MHz-Betrieb via Meteorscatter (HSCW) bzw. über Sporadic-E mit ausreichend Leistung an einer 17-Ele.-Antenne machen. Seine MS-Random-QRG lautet 144,082 MHz (1500 lpm), vorwiegend zwischen 0230 und 0600 UTC. Er ist ebenfalls von 1500 bis 1600 UTC im VHF-Net auf 14,345 MHz anzutreffen.



Selbst in den verborgensten Winkeln wird noch nach neuen Stationen gesucht...

Weitere Informationen via E-Mail über dl5mae@9a0tcp.ampr.org oder per Packet-Radio (DL5MAE@DB0FSG.#BAY.DEU.EU). Während des Arietidenschauer-Maximums am 7.6. will Janne, OH5LID, aus KP5IAT Ran-

dombetrieb auf 2 m in WSJT praktizieren. Mehr Infos über oh5lid@saunalahti.fi.

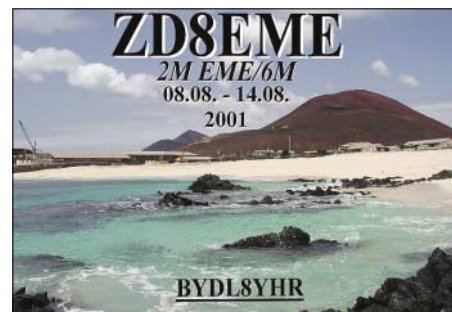
Dimitar (Dime) Z32UC, in KN11CR in Mazedonien zu Hause, hat für dieses Jahr eine Lizenz für ZA (Albanien)! Von dort beabsichtigt er, auf 2 m mit IC-271 und einer 350-W-Endstufe an 2 × 7-Ele.-Yagis in HSCW, WSJT und CW/SSB Betrieb zu machen. Einen genauen Zeitpunkt seines Albanien-Trips konnte er noch nicht benennen.

In der Zeit vom 8. bis 22.6. macht Gottfried, OZ/DG0JN/p, auf der Ostseeinsel Bornholm Urlaub. Sein genaues QTH ist in Boelshavn in JO75ND. Er will auf 144 MHz in Allmode und auf 430 MHz in FM täglich ab 1600 UTC QRV sein.

### ■ Magic Band

**6-m-Infos:** Ganz so Magic wie es manchmal im Cluster zugeht, ist das 50-MHz-Band nun doch nicht. DJ3TF meldete, dass die 6-m-Clustermeldungen im März von QSOs mit VP6DIA eine Ente (diese allerdings gut gemacht) gewesen sind. Auch sein Rufzeichen wurde dabei im Packet-Radio-Netz missbraucht.

Der April zeigte dann aber schon einmal, dass die Saison für E<sub>s</sub> und TEP begonnen hat. Am



15.4. kamen italienische und slowenische Stationen in den Genuss eines QSOs mit ZS6GVD, und 5U7JB konnte neben S57RR auch 6-m-Freaks in 9A beglücken. Am 17.4. wurden im Cluster QSOs europäischer Stationen mit VK9XI bereits ab 1200 UTC gemeldet, und FR1GZ (LG79) wurde sogar aus G und GW erreicht. Die südeuropäischen OPs waren an diesem Tag (wie so oft!) klar im Vorteil.

YC1MH ging wohl nur den Spezialisten IT9RZR und einigen 9Hs ins Netz. Später tauchte dort noch YF100 (OI33) auf. Zur selben Zeit war in Europa eine ergiebige E<sub>s</sub>-Öffnung im Gange. Von Deutschland aus ging es nach OH und LA. Dann drehte sich das Geschehen. LA4CQ meldete OY6SMC/B mit 55a, und Z22JE sowohl als auch ZS6AXT tummelten sich via TEP auf der 50,110. Dort beschwerten sich zahlreiche OPs über die häufigen Doppel-QSOs auch mit FR1GZ (nice to meet you again...), die schwächeren Stationen die Chance auf eine Erstverbindung mit Südafrika nahmen.

Am 19.4. gab es wieder Südamerika satt, allerdings ausschließlich für unsere süd- und südosteuropäischen Funkfreunde aus I, YO, EA, OE und 9A. CX4CR, LU7WW, PY1RO, CX1CCC, PY1VOY, EH9IB, PY2XB und LU8MB füllten deren Logs.

Der 21.4. brachte Hans, DL8PM (JO30), endlich 4U1ITU (JN36, und der 23.4. dann 9J2KC (KH47) ins Log.

## Packet-QTC

**Bearbeiter:** Jürgen Engelhardt  
**Azaleenstr. 31, 06122 Halle**  
**DL9HQH@DB0MLU**  
**E-Mail: DL9HQH@GMX.DE**

### ■ Digipeater

#### DB0AVH (Berlin)

Ein Festplattenfehler zwang den Sysop von DB0AVH zum Neueinrichten der Festplatte. Dadurch ging leider auch der vorhandene Datenbestand verloren. Vermutlich muss die bisherige Festplatte in Zukunft durch eine andere ersetzt werden.

#### DB0EA (Münster)

Änderungen ergaben sich im März bezüglich der Verantwortlichkeit. Aufgrund privater Veränderungen musste der bisherige Genehmigungsinhaber, Klaus, DL5YCX, sein Amt abgeben. Er bedankt sich bei allen, die in den vergangenen Jahren mitgeholfen haben, DB0EA am Leben zu erhalten bzw. auszubauen. Neuer Lizenzinhaber ist nun Uwe, DL3KBH. Anfragen bezüglich DB0EA bitte in Zukunft an DL3KBH@DB0EA richten.

#### DB0GIS (Gießen)

Als einer der Fehler des 70-cm-Userzuganges wurde eine defekte N-Buchse an der Antennenweiche lokalisiert und beseitigt. Hier war eine Kontaktfeder abgebrochen.

#### DB0HFT (Bremen)

Mitte März wurde der Sender des 70-cm-Userzuganges gegen ein moderneres Gerät ausgetauscht. Erste Empfangsberichte waren recht zufriedenstellend.

#### DB0GOS (Essen)

Anfang April wurde der neue 1k2-Zugang auf 70 cm in Betrieb genommen. Er arbeitet auf 438,500/430,900 MHz. Aktiviert wurde für diesen Einstieg Echoduplex, um Kollisionen zu vermeiden. Die Inbetriebnahme klappte auf Anhieb. Bei den Arbeiten am Digipeater Anfang April wurde auch der Link zu DB0ACC (Haltern) nochmals optimiert. Er läuft seitdem mit sehr guten Werten. Auf den Linktransceiver für den neuen Hochgeschwindigkeitszugang müssen sich die User von DB0GOS leider noch etwas gedulden. Die Firma, die das Gerät liefern sollte, hatte die erste Bestellung leider vergessen!

#### DB0HAN (Hildesheim)

Mitte März konnte der Userzugang repariert werden. Es war nicht, wie vermutet, die Antenne defekt, sondern der Endstufenhybrid-IC des User-Transceivers

#### DB0HOS (Hof)

Um Unterstützung für den in die Jahre gekommenen Digipeater DB0HOS bitten die Betreiber. Gesucht werden OMs, die bei einer Digipeater-Renovierung helfen möchten. So ist z.B. die Wetterstation etwas angeschlagen, und auch das DX-Cluster könnte eine Generalüberholung vertragen. Interessenten wenden sich

bitte an DL9NDW oder per E-Mail an peter.schebesta@nikocity.de.

### ■ Linkstrecken

#### DB0BRB (Brandenburg)

Ende April zwangen zeitweilige Ausfälle am Sender von DB0TGM (Tangermünde) die Betreiber der beiden Digipeater, einen Notlink über die Einstiege einzurichten. Inzwischen ist der Fehler offenbar behoben und der Link zu DB0TGM funktioniert wieder.

#### DB0FHK (Gummersbach)

Nachdem die Empfangsfrequenz für den Link zu DB0FN (Siegen) korrigiert wurde, läuft die Verbindung wieder zufriedenstellend.

#### DB0EIT (Eitorf)

Am 15.3. konnte der reparierte Linktransceiver für den Link zu DB0MKA (Hennef) erneut installiert werden. Seitdem funktioniert die Verbindung zu DB0MKA wieder ohne Probleme. DB0FT (Großer Feldberg) Der wegen sporadischer Neustarts Mitte März abgebaute Linktransceiver zu DB0ROT (Herrenalb) konnte Anfang April wieder in Betrieb genommen werden. Ebenfalls behob man einen Wackelkontakt auf der Linkstrecke zu DB0IDN (Idstein).

### ■ DX-Cluster

#### DB0BI (Bielefeld)

Geplant ist, bei DB0BI ein DX-Cluster einzurichten. Es soll unter dem Rufzeichen DB0BI-6 zu erreichen sein. Bis zur endgültigen Betriebsaufnahme wird der DX-Cluster im Testbetrieb erreichbar sein.

### ■ Mailboxen

#### DB0BRB (Brandenburg)

Nach einigen Änderungen an der Konfiguration läuft die Mailbox nun wieder durch.

### ■ Softwareeinspielungen in PR-Mailboxen

Für alle Funkamateure, die gelegentlich Software in die PR-Mailboxen einspielen, hat Jochen, DJ1XK, einige wichtige Hinweise in die Rubrik Software gestellt. Es lohnt sich auf jeden Fall, sich diese einmal runter zu laden und griffbereit zu halten.

Ergänzen möchte ich noch, dass selbstverständlich auch die gesetzlichen Bestimmungen einzuhalten sind. Also vor der Einspielung fremder Software bzw. Bilder die jeweiligen Lizenzbestimmungen genau durchlesen und befolgen. So sollte z.B. nicht gleich jedes Programm, das man zum Testen bekommen hat, sofort der Allgemeinheit zur Verfügung gestellt werden.

### ■ Funkruf

#### DB0KOE (Köln)

Ab sofort ist der Funkruf-Client unter DB0KOE-12 zu erreichen. Zusätzlich zu den bisherigen Infos werden von nun an auch DX-Clustermeldungen ausgestrahlt. Diese werden von DB0FHK-6 (Gummersbach) bezogen.

## Leuchtturm-Aktivitäten

### ■ Juist 2003

Auch in diesem Jahr findet wieder das International Lighthouseweekend auf der Insel Juist vom 15. bis 17.8.03 statt. Veranstalter sind die OV's Papenburg und Hage. Vergeben wird der Sonder-DOK „3JUIST“ (steht für drittes Mal Lighthouseweekend auf der schönsten Sandbank der Welt).



Der Leuchtturm – gespickt mit etlichen Antennen

Gesendet wird unter DL0PBS/LH auf allen KW-Bändern und UKW. Zusätzlich aktiviert man ATV, um möglichst viele Bilder von der Insel zu zeigen. Jede Verbindung wird mit einer Sonder-QLS bestätigt!

Besucher sind willkommen; erreichbar ist die Insel über die Fähre sowie mit dem Flugzeug (Fahrplan unter [www.juist.de](http://www.juist.de)).

Anmeldung und Anfragen für eine aktive Teilnahme bei Fritz, DF6IF, Tel. (04 9 61) 65 08; E-Mail [friedrich.reichert@ewetel.net](mailto:friedrich.reichert@ewetel.net).

**Kai Siebels**

### ■ Leuchtturm „Roter Sand“

Der Leuchtturm „Roter Sand“, Wahrzeichen des DARC-Distrikts Nordsee, wird – falls Wind und Seegang mitspielen – vom 10. bis 14.7.03 durch die Klubstation DA0LRS aktiviert. Als OPs sind DF3GL, DL1BFE und DL3BJ vorgesehen. Betrieb je nach Antennenmöglichkeiten vorwiegend auf KW in SSB und CW.

Der „Rote Sand“ war das erste Offshore-Bauwerk an der deutschen Küste. Der rotweiße Turm mit der schwarzen Haube steht südlich von Helgoland in der Außenweser. Sein Feuer wurde zum 1.11.1885 zum ersten Mal eingeschaltet und 1964 außer Betrieb genommen. Die Feuerhöhe lag bei 25 m.

Der Leuchtturm hat die amateurfunkbezogenen Nummern FED 019 der Amateur Radio Lighthouse Society (ARLHS), WLH 0396 des World Lighthouse Awards und DLD/GLA 44 des Deutschen Leuchtturm-Diploms. DA0LRS vergibt den S-DOK „03 LRS“ und in Telegrafie die Mitgliedsnummer AGCW 2650. Der Turm hat keine IOTA-Nummer, da er in schiffstiefem Wasser und nicht auf einer Insel steht.

**Gregor Ulsamer, DL1BFE**



## Sat-QTC

Bearbeiter: Thomas Frey  
HB9SKA@HB9PD.CHE.EU  
E-Mail: hb9ska@amsat.org  
Holzgasse 2, CH-5242 Birri

### ■ OSCAR-11 Hörbericht

Die Mode-S-Bake wurde von Michael, OH2AUE, empfangen. Er benutzt eine selbstgebaute Horn-Antenne mit einem dreistufigen Vorverstärker.

### ■ OSCAR-40 jagt der Sonne nach

Um im Bereich des Sonnenwinkels zu bleiben, wurde am 2.3.03 mit Lageänderungen begonnen. Im Monat März wurde ALON langsam auf 45 ° geregelt. Anfang April wurde begonnen, ALAT in Richtung 20 ° anzuheben, die dann Mitte April erreicht wurden. Dann wurde das Passband abgeschaltet. Etwa einen Monat lang driftet AO-40, um dann gegen Mitte Mai ALON/ALAT = 315/20 zu erreichen. Danach wird ALAT auf 0 gesenkt und das Passband am Anfang des Orbits zu verschiedenen MA-Werten wieder eingeschaltet. Anschließend bewegt sich AO-40 erneut rückwärts nach ALON = 0 und jagt mit etwa 1° pro Tag der Sonne nach. Etwa am 20.6. sollte AO-40 wieder bei ALON/ALAT = 0/0 ankommen. Dort kann er bis Anfang Oktober verbleiben, bis das Spiel von neuem beginnt.



Einen dieser OMs wird man immer über OSCAR 40 treffen: DK1KQ, DK2ZF, DJ1KM und DL1RG (von links; AMSAT-Treffen Detmold).  
Foto: DL1RG

Domenico, I8CVS, arbeitete Nori, A22BP, im Locator KG25XG. QSL via 7M1WBP.

### ■ OSCAR-44 wieder in Eklipsen

Die Periode mit voller Sonnenbestrahlung, die am 10.4. begann, ist nun beendet. NO-44 befindet sich wieder in Eklipsen.

### ■ OSCAR-49 bleibt ausgeschaltet

Leider haben sich die Hoffnungen nicht erfüllt: SAFIR-M hat seinen Betrieb nun doch nicht wieder aufgenommen. Da auch alle durchgeführten Versuche zur Kontaktaufnahme über den Service-Kanal bislang erfolglos blieben, wird davon ausgegangen, dass die vorgelagerte Steuerung des RUBIN-2 ausgefallen ist. Dadurch bleibt AO-49 trotz vorhandener Batteriespannung und Solarenergie bedauerlicherweise ausgeschaltet.



Mit einer solchen Rakete für polare Satelliten bis 1200 kg Gewicht startet VUSAT eventuell noch in diesem Monat.

### ■ VUSAT

Die Indian Space Research Organisation (ISRO) baute den ersten indischen Amateurfunksatelliten für AMSAT-India, damit dieser zwei analoge Transponder und Baken integrieren kann. Der zweite redundante Transponder wurde von AMSAT-Italien gebaut.

Die Baken arbeiten in CW für Telemetrie sowie in NBFM für im Voraus aufgezeichnete

Sprachmeldungen. Der Start des Microsatelliten soll von Sriharikota (SHAR), Südindien, mit einem weiteren ISRO-Satelliten, IRS-P6, im Mai 2003 in einen 817 km hohen, polaren und sonnensynchronen Orbit erfolgen.

### ■ Neuer Echo-Satellit geplant

Nach Informationen des AMSAT-Präsidenten Robin Haighton, VE3FRH, hofft man, noch 2003 einen neuen Echo-Satelliten zu starten. Das Projekt befindet sich in der Entwicklungsphase. Der so genannte AO-E-Satellit soll analogen und digitalen Betrieb, darunter FM-Sprache, APRS und PSK31, ermöglichen. Multikanalbetrieb soll die simultane Übertragung von Sprache und Daten ermöglichen. Besonderer Wert wurde auf die hohe Strahlungsleistung gelegt, die sich aus 7 W HF an einer Turnstile-Antenne ergeben soll. **DL-Rundspruch 18/03**

## SWL-QTC

Bearbeiter: Andreas Wellmann  
DL7UAW@DB0GR  
E-Mail: Andreas.Wellmann@t-online.de  
Angerburger Allee 55, 14055 Berlin

### ■ Afu-Programme für die Westentasche

Der Sommerurlaub steht vor der Tür und es wird Zeit, erste Überlegungen für die Zusammenstellung der Ausrüstung anzustellen. Um sowohl den KW-Betrieb in Telegrafie als auch etwas UKW-Relaisfunk abzudecken, wird bei mir wieder der kleine FT-817 zusammen mit Fuchskreis und einer endgespeisten Antenne seinen Platz im Reisegepäck finden.

Für den praktischen Funkbetrieb erweist es sich stets als nützlich, wenn man auch am Urlaubsort noch über diverse Tabellen verfügt, die Auskünfte über die Herkunft eines vielleicht nicht ganz so geläufigen Rufzeichenpräfixes oder über Frequenzen und Standorte der nächstgelegenen Relaisfunkstellen geben können.

Vor einigen Wochen hatte ich mir einen Pocket-PC (Loox 600) zugelegt. Der kleine Kasten verfügt standardmäßig über einen Speicher von 64 MB. Abzüglich des Speicherplatzes für das Betriebssystem und des einen oder anderen kleinen Programms bleibt noch genügend „Luft“ um dort genau die oben erwähnten Tabellen, die sonst in verschiedenen Handbüchern oder einer Zettelsammlung platzintensiv abgelegt werden, verewigt zu werden.

Der Pocket-PC verfügt von Hause aus bereits über eine im Funktionsumfang etwas abgespeckte, für unsere Zwecke aber völlig ausreichende Version von Excel. Damit lassen sich recht einfach die gewünschten Daten (Präfixliste, Bakenliste, Sonder-DOKs usw.) aus dem Packet-Radio-Netz oder dem Internet beschaffen und platzsparend verwalten. Auf der Suche nach Amateurfunkprogrammen, die auf dem Betriebssystem Pocket-PC 2002 lauffähig sind, bin ich auf eine interessante Homepage gestoßen. Carl-Hans, DL1ZAJ, veröffentlicht auf seiner Seite <http://home.t-online.de/home/dl1zaj/software.htm> u.a. eine Amateurfunk-Programmsammlung für Pocket-PCs. Diese Sammlung kann von allen PDAs genutzt werden, die mit einem ARM-, MIPS oder SH3-Prozessor ausgestattet sind und mindestens über das Betriebssystem WINCE3.0 verfügen.

Was beinhaltet nun die kleine Programmsammlung im Einzelnen: Unter der Rubrik „Diverse Daten“ findet man z.B. Erläuterungen zu den Q- und Z-Gruppen, dem RST- und dem Buchstabiersystem. Diese Daten liegen als reine Textinformation in der Datei APD.TXT vor und können mit einem Editor beliebig angepasst und erweitert werden. Wer schnell mal eine Berechnung (z.B. ohmsches Gesetz, Schwingkreis, Frequenz) durchführen möchte, kann diese Aufgaben sehr einfach mit Hilfe der Programmsammlung bewältigen.

Wer während des Portabelbetriebes seinen aktuellen QTH-Locator und die Distanz zum QSO-Partner ermitteln möchte, findet auch dafür eine Lösung. So lassen sich mit Hilfe der Koordinatenangaben einer guten Wanderkarte oder mit den Daten eines GPS-Empfängers die Locatorinformationen errechnen.

Ein integrierter DTMF-Tongebner kann vielleicht die bestehenden Probleme mit der Relaissteuerung am Urlaubsort beseitigen helfen, wenn das Handfunkgerät nicht über DTMF-Funktion verfügt. Findet sich am Urlaubsort trotz eifriger Bemühungen einmal kein QSO-Partner, dann lässt sich die Zeit eventuell auch für die Verbesserung der Telegrafiekennnisse nutzen. Aus dem Programmpaket ist für diesen Zweck der kleine Morsetrainer gut geeignet. Mit ihm können Fünfergruppen und Klartext in drei Geschwindigkeitsstufen geübt werden.

Was fehlt noch für den Portabelbetrieb? Ein Logbuch. Wie könnte es anders sein, auch an diese Funktion wurde gedacht. Der Programmteil nennt sich „Mini-Logbuch“. Es handelt sich, wie der Name besagt, um eine Miniversion eines Logbuchprogramms. Ein Logbuch-File kann 500 QSOs verwalten und danach separat abgespeichert werden. Die angegebene QSO-Zahl wird aber für den gelegentlichen Portabelbetrieb mit großer Sicherheit mehr als ausreichend sein. Auf jedem Fall hat die lästige Zettelwirtschaft ein Ende und es lassen sich auch ohne schweren Laptop die QSO-Daten bequem verwalten.

Für alle Programmteile steht eine gute Hilfefunktion zur Verfügung, mit der sich eventuell bestehende Bedienungsprobleme, der ansonsten selbsterklärenden Funktionen, mit Sicherheit lösen lassen.

Die Programmsammlung („AFU-Pack.ZIP“ – 2,82 MB) kann von der Homepage von DL1ZAJ heruntergeladen werden. Auf dem Pocket-PC werden etwa 1 MB Speicherplatz benötigt, eine Größe, die bei den meisten PDAs sicher auch ohne Zusatzkarten zur Verfügung stehen wird. Aus meiner Sicht ist diese kleine Programmsammlung, die übrigens als Freeware zur Verfügung steht, für den praktischen Amateurfunkbetrieb eine sehr nützliche Bereicherung.

Vielleicht findet sich der eine oder andere Hobby-Programmierer und reizt die Möglichkeiten der Pocket-PCs mit seinen Ideen und Programmierkünsten noch weiter aus. Ich denke dabei zum Beispiel auch an Lösungen für den mobilen Packet-Radio- und PSK-Betrieb, der auch ohne Laptop und nur mit minimalen Hardwarezusätzen auskommen könnte.



Menü der Afu-Programmsammlung für Pocket-PCs von Carl-Hans, DL1ZAJ

## CW-QTC

### ■ Fieldday-Änderungen

In der Ausschreibung zum IARU-Region-I-CW-Fieldday (7./8.6.) haben sich einige Punkte geändert, etliche Passagen sind klarer gefasst, die allerdings bisher unter den FD-Aktivisten immer schon klar waren.

Klasse F – Feststationen: Hier sind nun auch Mehrmann-Stationen offiziell zugelassen. Punktwertung: Verbindungen zwischen Fest-

stationen zählen 0 Punkte. Austausch von Logs innerhalb der Verbände: Der Einsender akzeptiert, dass bei Bedarf das eingesandte Log den Fieldday-Auswertern anderer IARU-Verbände zur Verfügung gestellt wird.

Neue Adresse des Fieldday-Sachbearbeiters: Manfred Petersen, DK2OY, Arndtstr. 14, 40479 Düsseldorf.

Die Telefonnummer hat sich nicht geändert, Faxsendungen nur noch auf Anfrage.

QRP-Stationen werden gebeten, eine genaue Stationsbeschreibung abzugeben, da auf Vorschlag von Michael, DL6MHW, Stationen, die keine zurückgeregelten Transceiver benutzen, eine Markierung in den Ergebnissen erhalten. Günstig wäre auch, wenn den Fieldday-Sachbearbeiters sehr viel Logs im DARC-Standardformat (STF – siehe <http://www.darc.de/referate/dx/fgdca.htm>) erreichen würden, das vereinfacht die Auswertung.

Außerdem hätte er gern viele elektronische Logs von Feststationen als Checklog oder als Log für die Klasse F, um möglichst viele QSOs der FD-Stationen nachprüfbar zu machen. Contest Ergebnisse unter <http://www.shinden-gen.de/dlclj>.

Manfred Petersen, DK2OY

### ■ CW-Treffen erfolgreich

Das CW-Treffen im „Eisenacher Haus“ bei Erbenhausen war wieder ein voller Erfolg. Das Haus war von den Teilnehmern ausgebucht – es hat immerhin 45 Zimmer.

Am Samstag fanden sich weit mehr als 100 Besucher ein. Regen Zuspruch fand erneut der Wettbewerb um den Deutschen Telegrafiepokal unter Federführung von Mathias Kolpe, DL4MM, vom DARC-Referat für HF und Funksport.

Am 13.4.03 fand an gleicher Stelle die Mitgliederversammlung der AGCW-DL e.V. statt.

Als neue Kassenwartin wurde Petra Pilgrim, DF5ZV, in den Vorstand gewählt. Ein ausführlicher Bericht folgt in der nächsten AGCW-Information.

Recht aktiv ist der zweite Vorsitzende der AGCW-DL e.V., Felix J. Riess, DP1POL, aus der Antarktis. Abends auf den höheren Bändern ist er regelmäßig anzutreffen. Vom CW-Treffen aus gelangen Skeds auf 10, 12 und 17 m. Mehrere OPs nutzten die Gelegenheit für einen kurzen Gruß ins Reich des ewigen Eises.

Kai-Uwe Hoefs, DL1AH



Die Vorträge anlässlich des CW-Treffens im „Eisenacher Haus“ bei Erbenhausen fanden stets regen Zuspruch. Fotos: DK1DU



Beim Wettbewerb um den Telegrafie-Pokal

### ■ AGCW-DL-CD fertig

Die schon länger angekündigte CD der AGCW-DL ist fertig und kann für 10 € (Vorkasse, einschließlich Versand) bestellt werden bei Lutz Schröber, DL3BZZ, Am Niederfeld 6, 35066 Frankenberg. Sie wird auch auf unserem Stand auf der Ham Radio in Friedrichshafen zu haben sein. Nach der Ham Radio ist sie dann von unserem Material-Referenten Ulrich Berens, DJ2UB, zu beziehen.

Enthalten sind alle AGCW-Infos, eine Fotosammlung vergangener CW-Treffen bis 1980 zurück, der Originalartikel von Ludwig Koch zu der nach ihm benannten Lernmethode usw.

### ■ AGCW-Aktivitätswoche

Wir laden ein zur Aktivitätswoche der AGCW-DL e.V. vom 2. bis 6.6. (0000 bis 2400 UTC). Jedes QSO zählt einen Punkt. QSOs von QRP-Stationen zählen zwei Punkte. SWLs erhalten pro geloggetes QSO einen Punkt. Contest-QSOs zählen nicht. Logauszug bitte bis zum 30.6. an Petra Pilgrim, DF5ZV, Danziger Str. 10, 35274 Kirchhain oder per E-Mail an [df5zv@agcw.de](mailto:df5zv@agcw.de). Jeder Teilnehmer mit mindestens 30 Punkten erhält ein kostenfreies Diplom.

Kai-Uwe Hoefs, DL1AH



## DX-QTC

**Bearbeiter: Dipl.-Ing. Rolf Thieme**  
**Boschpöler Str. 25, 12683 Berlin**

**E-Mail: rthieme@debitel.net**

**PR: DL7VEE@DB0GR**

Alle Frequenzen in kHz, alle Zeiten in UTC  
 Berichtszeitraum 8.4. bis 5.5.03

### ■ Conds

Insgesamt schlechte Bedingungen. Der Flux bewegte sich um 140, aber durch zahlreiche Sonnenausbrüche (koronale Löcher) herrschte oft eine spürbar hohe Dämpfung auf den Kurzwellenbändern. Relativ stabil gingen die transäquatorialen sowie die Südlinien.

Bei den täglichen Bandbeobachtungen zeigten sich auch deutliche Schwächen der Vorhersageprogramme.

### ■ DXpeditionen

**ZW0S** war ab 6.4. PS7JN von PY0/s. Vor allem die RTTY-Freunde waren über viel Aktivität in dieser Betriebsart erfreut. Der Peter & Paul-Felsen stand in RTTY an 26. Stelle der meistgesuchten DXCCs in DL. QSL wird möglichst direkt erwünscht, da das Büro nicht sehr zuverlässig arbeitet.

**J79K** (AA1K) war für eine Urlaubsaktivität, recht fleißig auf allen Bändern. – **4S7DXG** ließ sich ebenfalls oft hören. OP war UR9IDX. – **S05X** von Western Sahara, mit sehr viel Ankündigung im Vorfeld, beendete eine Multi-OP-Aktivität nach gut fünf Tagen mit reichlich 30 000 QSOs. Mit 10 Operateuren machte man Betrieb in CW, SSB und RTTY. Die Pile-Ups hielten bis zum Schluss an, sodass auf den niederfrequenten Bändern nicht alle Interessenten zum Zuge gekommen sein dürften. Zwei Drittel aller QSOs entfielen auf Europa. QSL über EA4URE.

**VK9XI** (VK3OT) war nur selten auf Kurzwelle, er bevorzugte 50 MHz. – Sigi, **9Y4/DL7DF**, hatte Glück mit seinem Standort am Wasser. Wenig Störungen auf den Bändern erlaubten ihm rund 7000 QSOs, dabei allein fast 1000 auf 80 m. Hier wurde eine Inverted-L-Antenne mit 10 m Vertikalteil verwendet.



Mit dem aus Guinea üblicherweise gewöhnungsbedürftigen Rufzeichen **3XD02/p** funkte F8DQZ im April. – Aus Grenada (**J3**) waren HB9CGA und HB9AFH zu arbeiten. – **C93FF** (IK4ZHH) in CW und **C93CM** (IK4DPV) in SSB „schrubben“ auf den höheren Bändern von Mocambique viele QSOs. – Die japanischen OMs von Christmas Island (**VK9X**) waren mit mehreren Rufzeichen in der Luft und konnten besonders gut auf 15 m erreicht wer-

den. Oft waren zwei Stationen parallel QRV. Manchmal hatte man den Eindruck, einige OPs werden der QRM- oder der Pile-Up-Situation nicht Herr. – Frank, DL4KQ, hatte diesmal als **XY4KQ** einige Probleme durchzustehen. Immerhin stehen knapp 6000 QSOs im Log – plus etwa 1700 Verbindungen von AS-167 in 24 Stunden Aktivität. Bilder kann man unter [www.dx-pedition.de/myanmar2003](http://www.dx-pedition.de/myanmar2003) einsehen. – Auch Dov, 4Z4DX, hatte als **9N7DX** besonders auf 15 m in CW und RTTY ein brauchba-



res Signal in den ersten Tagen. – **DPIPOL** funkt von der Georg von Neumayer-Station in der Antarktis, nicht von South Shetland. QSL via DL1ZBO. – Auch **TX4PG**, die Multi-OP-Operation der Italiener auf den Marquesas (FO), hatte durch schwache Bedingungen Mühe, viele Europäer zu arbeiten. Am lautesten waren die Signale morgens auf 20 m. QSL an I2YSB. – Die interessanten Miniaktivitäten von Johnston (**KH3/KT6E**) und von Wake (**N6XIV/KH9**) waren leider kaum von Europa aus zu hören bzw. zu arbeiten.

### ■ Kurzinformationen

**8J1RF**, die japanische Station in South Shetland, wird durch JA0WJN in allen Betriebsarten noch bis Januar 2004 befunkt. – In der Schweiz darf der Kanton Vaud bis Jahresende eine Klubstation unter **HE2MM** betreiben. Auch sonst sind noch mehrere andere Sonderpräfexe aus der Schweiz in der Luft. – CT1CPP ist für einige Monate als **S92UN** in SSB auf den oberen klassischen Bändern zu hören.

**Ham Radio 2003:** Der BCC wird 20 Jahre alt! Deshalb findet das alljährliche DX-Treffen von BCC und RRDXA diesmal nicht in Ailingen, sondern im Foyer der Gemeindeverwaltung Theodor-Heuss-Platz 1, 88074 Meckenbeuren, statt. – Das bekannte **Contestprogramm CT** ist jetzt Freeware. Herunterzuladen ist es unter [www.k1ea.com](http://www.k1ea.com). – OK1DXE, an der tschechischen Botschaft in Nigeria tätig, verspricht mehr Aktivität in den kommenden Monaten unter **5N0HVC** und **5N0W**. – Amateurfunkbetrieb aus dem Irak durch amerikanische oder auch britische Armeeingehörige wird von der ARRL für das DXCC anerkannt, insofern der zuständige Kommandeur schriftlich zugestimmt hat. – **A45WD** teilte über DL6KVA mit, dass nach wie vor, trotz Bemühungen in Oman, kein 30-m-Betrieb zugelassen ist.

**DL7VRL** berichtete auf einem Berliner DX-Meeting über die Erfahrungen einer Urlaubs-Funkaktivität auf Südcok, die er gemeinsam mit DL2BWG machte. – G4KUX bleibt noch bis April 2004 in Afghanistan und funkt weiterhin unter **YA4F**. – Ghis, ON5NT, wollte im Rahmen von Hilfsorganisationen für einige Wochen aus **A6 QRV** werden.

### ■ Vorschau

GM3VLB funkt vom 26. bis 30.5. als **3D2LB** von Fidschi. – JH0MGJ arbeitet als **AL5A/NH0** bis 26.5. von Saipan, auch JA5GSG kündigt eine **KH0-Aktivität** zwischen dem 5. und 11.6. an. – DF4OR, DJ5BX, DL1FX und DL1ZBO sind wieder von Jersey (GJ) QRV. Vom 3. bis 9.6. wird von 80 bis 10 m in CW, SSB und RTTY gefunkt. Unter **MJ/DJ5BX** wird am ANARTS-RTTY-Contest teilgenommen. – Eine Gruppe Italiener um IK7JWX sowie mehrere Albanier planen eine Aktivität aus **ZA** vom 29.5. bis 3.6. in allen Betriebsarten auf Kurzwelle.

Von Nicaragua (**YN**) ist eine DXpedition durch drei Amerikaner geplant. Zeitraum 31.5. bis 2.6.03. QSL via N6AWD. – Günter, DL2AWG, geht in den Pazifik. Vom 22. bis 27.5. wird er voraussichtlich unter **A35WG** von Tonga und vom 27.5. bis 10.6. aus Samoa (**5W**) mit Endstufe und Hexbeam in SSB und digitalen Betriebsarten funken. – DF5WA, Berthold, bereist die irische Küste zwischen dem 24.5. und 7.6. und will gelegentlich in CW und RTTY erscheinen. – Der **WPX-CW** findet am 24./25.5. statt. – Auch Kreta (**SV9**) steht bei etlichen OMs auf dem Sommerurlaubsprogramm.

### ■ Der letzte Funkturm

Der 210 m hohe Funkturm auf dem Funckerberg in Königs Wusterhausen bei Berlin, entstanden in den 20er Jahren, steht vor dem Abriss. Obwohl auf dem Stadtwappen von Königs Wusterhausen drei Funktürme eingebunden sind, ist nun auch der letzte bedroht. Die fälligen Sanierungskosten von etwa 200 000 € können von der Stadt nicht aufgebracht werden.

Wer helfen möchte, die Internetadresse des Fördervereins lautet [www.senderkw.de](http://www.senderkw.de).

### ■ Bandmeldungen im Berichtszeitraum

160 m	15 m	12 m	
S05X	1835 0400	3W2XK	21251 1500
		6W/F5VFQ	21300 1830
<b>80 m</b>		9N7DX	21082 0700
J79K	3505 0350	A22BP	21082 1715
S05X	3795 0330	J20LA	21298 1230
<b>40 m</b>		J3/HB9CGA	21012 2105
J3/HB9CGA	7009 0530	J79K	21028 1815
VP2VE	7001 0500	S92UN	21270 1500
ZD8A	7004 0445	VK9XE	21280 1515
<b>30 m</b>		VQ9LA	21085 1510
4S7DXG	10107 2055	ZW0S	21082 1900
FK8GJ	10107 0550	<b>12 m</b>	
J3/HB9CGA	10103 0420	4S7DXG	24895 1150
TX4PG	10115 0630	5H9IR	24950 1210
VK9XI	10114 2050	A61AS	24960 1615
ZD8Z	10107 2345	BX3/DJ3KR	24892 1200
<b>20 m</b>		C93CM	24940 1630
C93FF	14012 0520	ET3BN	24898 0950
CP/DF9GR	14034 2045	HZ1AB	24892 1145
FO/F5RQQ	14260 0715	TU2SZ	24950 1130
FO/F8CFO	14260 0530	VK9XX	24895 1030
T88KL	14265 1530	<b>10 m</b>	
TG9SM	14085 0500	3XD02/p	28455 1730
TX4PG	14078 0730	5R8GT/p	28020 1615
XW1FAN	14220 1340	8R1E	28495 1815
YI/F5ORF	14115 0520	9V1UV	28490 1415
<b>17 m</b>		D2BB	28005 1220
3XD02/p	18128 1720	E21CJN	28029 1700
8Q7RL	18145 1320	P29KM	28009 1430
A35WE	18145 0720	S05X	28025 1900
JD1BLK	18130 1040	ST0F	28489 1000
TY5ZR	18083 1900	VK9XC	28007 0930
V63JE	18074 1100	XY4KQ	28018 1130
YI/F5ORF	18150 1820	ZW0S	28500 1800



# IOTA-QTC

**Bearbeiter: Thomas M. Rösner, DL8AAM**  
**Wörthstraße 17, 37085 Göttingen**  
**PR: DL8AAM@DBOAM**  
**E-Mail: dl8aam@darc.de**  
**URL: <http://come.to/DL8AAM>**

## ■ Insel-Aktivitäten

**Europa:** Berthold, DF5WA, hält sich bis 1.6. auf Inishmore Island, **EU-006**, auf. Er wird hauptsächlich in CW auf allen Bändern unter EJ/DF5WA aktiv. Anschließend ist er bis 7.6. als EI/ von verschiedenen Standorten entlang der irischen Westküste, **EU-115**, QRV. N5ET, KE5TF und GM3OFT sind am 31.5. von Raasay Island, **EU-008**, sowie am 4.6. von Great Cumbrae Island, **EU-123**, aus unter MM/N5ET/p auf 40, 20 und 15 m aktiv. QSL via Büro an N5ET oder direkt an GM3OFT. – Jersey, **EU-013**, wird vom 3. bis 9.6. durch DF4OR, DJ5BX, DL1FX und DL1ZBO aktiviert. Die Stationen, jeweils unter Heimatrufzeichen mit vorgestelltem MJ/, werden von 80 bis 10 m in CW, RTTY und SSB Betrieb machen. – Ben, OZ6B, aktiviert vom 19. bis 26.6. Bornholm, **EU-030**.

DL1RTW und DL7UXG sind vom 19. bis 22.6. portabel von Pellworm, **EU-042** (DID: N-023), QRV. – DL8AAV ist noch bis Anfang Juni von der Ile de Brehat, **EU-074**, in Nordfrankreich aktiv. – Die Insel Tino, **EU-083**, wird am 25.5. erneut durch IZ2DPX, IK2GPQ, IK2DUW und IK5MDF unter IP1TIN in SSB, CW, RTTY und PSK31 von 40 bis 10 m aktiviert. – Wie in den Jahren zuvor, wird der RDP (Ring deutscher Pfadfinderverbände) unter seinem dänischen Klubrufzeichen OZ1RDP über Pflingsten vom 7. bis 10.6. von Kongsmark auf Römö, **EU-125**, QRV. In diesem Jahr ist simultaner Betrieb (KW, UKW und GHz-Bänder) mit vier Stationen vorgesehen. Das Camp ist auf Römö direkt per Speziallink via DB0SYL in Packet-Radio zu erreichen. QSL via DL9BCP. – DL7VOX macht vom 26.5. bis 14.6. mit vorangestelltem SP1/ auf 80 bis 10 m von Wolin, **EU-132**, hauptsächlich in CW Betrieb.

Ein Team der „IOCA Group“ (Islands of Croatia Activators Group) und des CTC (Croatian Telegraphy Club) aktiviert zwischen dem 31.5. und 4.6. unter 9A3KB/p und 9A3FO/p in CW (80 bis 10 m) verschiedene Inseln in **EU-136**. – Noch bis 26.5. ist eine achtköpfige Gruppe der Castres DX Gang unter F5XX/p auf 160 bis 6 m in CW/SSB und RTTY/PSK31 von der Ile de Fort Brescou, **EU-148** (DIFM: ME-001), aktiv. Im WPX-Contest wird das Rufzeichen TM5B zum Einsatz kommen. QSL via F5XX. – Der Grantham Radio Club ist vom 2. bis 6.6. von einer Insel (Fur, Livö oder Vendsyssel) innerhalb der Ostsee-Gruppe **EU-171** unter OZ/G0GRC in SSB und CW auf allen Bändern QRV. QSL-Karten werden automatisch verschickt, für SWL- oder Direkt-QSLs gilt der Weg über G0RCI. – Hellmuth, DF7XE, ist vom 30.5. bis 18.6. von Thassos in SV8, **EU-174**, auf 40 bis 10 m in SSB und CW mit QRP-Ausrüstung QRV. – SX9G ist das Rufzeichen einer DXpedition vom 1. bis 10.6. zur Insel Gavdos, **EU-187** (Kretas Küsteninseln). QSLs über SV2DGH.



**Afrika:** ON6VP, ON4CAQ und ON1AEO sind vom 24. bis 29.5. als IG9/ON4DST von 80 bis 10 m in SSB von Lampedusa, **AF-019**, QRV. Büro-QSLs via ON4DST, Direktanfragen gehen an ON4AMM. – Der senegalesische Afu-Verband ARAS wird vom 7. bis 9.6. die Ile de Gorée, **AF-045**, vor Dakar unter dem Rufzeichen 6V1A auf allen KW-Bändern in SSB und CW aktivieren. QSL via 6W6JX.

**Asien:** JP1PLF/1, JA1UNS/1, 7N1GMK/1 und 7L4PVR/1 sind vom 6. bis 9.6. von Hachijo, **AS-043**, in SSB/CW und PSK31 auf allen KW-Bändern QRV. – 9M2/G3LIV, wird vom 30.5. bis 9.6. von Langkawi Island, **AS-058**, hauptsächlich in CW aktiv werden. – HL1OYF, HL1EJT und DS4NYE sind bis 27.5. unter DS0PF/4 von Wi, **AS-148**, auf allen Bändern in SSB und CW QRV. QSL via HL1OYF.

**Nordamerika:** AB5EB, AD5A und KB5SKN machen vom 31.5. bis 2.6. von Little Corn Island, **NA-013**, in Nicaragua Betrieb. Sie planen neben SSB und CW auch etwas RTTY. QSL via N6AWD. – GM3VLB, G0DHz und VP8NJS werden mit vorangestelltem VE7/ von verschiedenen Inseln in British Columbia aktiv, u.a. vom 4. bis 5.6. von Denman (**NA-036**), 5. bis 7.6. Malcolm (**NA-091**), Campbell (**NA-061**) 8. bis 9.6., Denny (**NA-061**) 9. bis 11.6. und Thetis Island (**NA-075**) vom 12. bis 14.6.

**Südamerika:** Die IOTA-Gruppe **SA-063** in Venezuela wird vom 20. bis 24.6. unter YW8D aktiviert. QSL via W4SO. – HK3JJH plant vom 31.5. bis 2.6. eine Aktivität von **SA-082**. Betrieb wird hauptsächlich auf 20 m SSB stattfinden. QSL nur direkt (2 US \$) an Pedro J. Allina B., P.O. Box 81119, Bogotá, Kolumbien.

**Ozeanien:** YC8RRK, von Sangihe, **OC-210**, ist regelmäßig zwischen 1400 und 1600 UTC auf 15 m in SSB QRV. QSL direkt via YC9BU, es werden ausdrücklich IRCs gewünscht. – Eine Gruppe von indonesischen OPs um YC9BU plant für Mitte Juni eine zehntägige DXpedition unter 8A9R von Rote Island, **OC-241**. Es ist Betrieb von 10 bis 20 m hauptsächlich in SSB vorgesehen. – Die im FA 5/03 angekündigte Reise von T88BA nach South Palau, **OC-248**, musste auf Juni verschoben werden.

**Antarktis:** W1MRQ ist als KC4USM von der McMurdo-Basis auf Ross Island, **AN-011**, bis voraussichtlich August aktiv. QSL via K1CA.

## IOTA-Vorzugsfrequenzen

SSB:	28560, 28460, 24950, 21260, 18128, 14260, 7055, 3755 kHz
CW:	28040, 24920, 21040, 18098, 14040, 10115, 7030, 3530 kHz
DID:	3645 kHz (innerdeutsche QSOs)

## ■ Informationen

Von Frank, DL4KQ, erhielt ich die folgende kurze Zusammenfassung über seine XY4KQ-DXpedition zur Insel Thebyu Kyun (**AS-167**) im April 2003:

„In 14 Tagen Betriebszeit wurden knapp 6000 QSOs aus Myanmar (Yangon, Chaungtha) gemacht, davon 2/3 in CW. Stromversorgungsschwierigkeiten und behördliche Einschränkungen erlaubten keine höheren QSO-Zahlen. Der für vier Tage eingeplante Betrieb von Thebyu Kyun Island (**AS-neu**) in der Irrawaddy-Gruppe wurde aufgrund lokaler militärischer Intervention nur für einen Tag gestattet.

Unter Begleitung von Polizei, Militär und militärischen Geheimdienst konnten in 24stündigem Dauerbetrieb 1768 QSOs getätigt werden. Die Aktivität ist mittlerweile für das DXCC und IOTA (**AS-167**) anerkannt, Karten sind im Druck (via DL4KQ). Weitere Infos und Bilder unter [www.dx-pedition.de](http://www.dx-pedition.de).“

## ■ Spanischer Insel-Contest

Auch in diesem Jahr organisiert der S.T.L. URE-Cullera wieder den traditionellen, sechstägigen, spanischen Insel-Contest (DIE/DIEI – Diploma Islas Españolas). Termin: 22.6.



0600 bis 1200 UTC, Bänder: 80/40/20/15/10 m, Mode: SSB, CW und RTTY. Teilnehmen dürfen Sendeamateure (Kategorie F) und SWLs (Kategorie I). Rapporte: Spanische Inselstationen geben RS/RST und ihre DIE/DIEI-Referenznummer, ansonsten RS/RST und Seriennummer. Punkte: je 1 Punkt pro Insel-QSO, jede Station kann auf jedem Band in jeder Betriebsart neu gearbeitet werden.

Die Sonderstation des DIE-Organisations-Komitee EA5RXX zählt pro QSO 5 Punkte. Logs innerhalb von 60 Tagen an EA5AEN (P.O. Box 11055, Valencia, Spanien oder [ea5aen@ea5ol.net](mailto:ea5aen@ea5ol.net)).

Wer im Contest 25 verschiedene Inseln gearbeitet hat, kann das DIE-Grunddiplom zusammen mit dem Contestlog für 12 € beantragen. Eine spezielle DIE-Contestsoftware wurde von EA5OL geschrieben, siehe [www.ea5ol.net](http://www.ea5ol.net).

## ■ IOTA-DL-Meeting 2003

Wie bereits angekündigt, findet das diesjährige Treffen der deutschen Inselnsammler vom 10. bis 12.10. in Goslar statt. Da die Plätze wie im vergangenen Jahr begrenzt sind, bittet der Organisator Klaus, DK6AO, um eine möglichst frühzeitige Anmeldung.

Das gesamte Programm und ein Anmeldeformular kann auf seiner Internetseite [www.iota.info](http://www.iota.info) bzw. [www.iota-online.de](http://www.iota-online.de) eingesehen werden. Er weist darauf hin, die Meeting-Seite von Zeit zu Zeit zu besuchen, da noch einige Programmänderungen geplant sind.

# Das große „Leid“ einer XYL – Urlaubsexpedition nach 9A

MANUELA HEINZEL

*Als Frau eines Funkamateurs lese ich ab und zu auch den FUNKAMATEUR. Am liebsten die Berichte von DXpeditionen. So kam ich auf die Idee, Ihnen einmal eine ähnliche Aktivität aus der Sicht einer Frau, die normalerweise nichts mit der Funkerei zu tun hat, zu schildern.*

Urlaub mit einem Funkamateurl! Das bedeutet erst einmal Stress pur. Das heißt leider nicht, Koffer packen und ab geht es in ein Hotel, das heißt: Urlaub nur da, wo es interessant ist.

Für meinen Mann Peter, DL4AMK, muss es eine Insel sein. Also geht die Suche nach einem begehrten Urlaubsziel los. Die Landkarte wird geholt und die Streiterei kann beginnen. Was mein OM will und was ich gerne möchte, da gehen die Meinungen manchmal doch arg weit auseinander, aber irgendwie einigen wir uns dann doch.

Diesmal sollte es nach SV-Ivan na pucini gehen. Eine kleine Insel in Kroatien, nur etwa 50 m × 70 m groß, bestehend aus Felsen mit einem Leuchtturm von 1853 darauf. Die Argumente meines OMs überzeugten mich schließlich doch: tolles Wetter, absolute Ruhe und Einsamkeit.



Der Leuchtturm mit fast der gesamten Insel drumherum

Dann ist es endlich soweit und es geht ans Koffer packen. Da es auf so einer kleinen Insel keinen Einkaufsladen gibt, muss an alles Notwendige bezüglich der Versorgung gedacht werden. Die Funksachen und das Bier wurden als erstes ins Auto gepackt, komischerweise war das Auto damit schon fast voll, aber irgendwie bekamen wir auch die Lebensmittel und die kleine Tasche Anziehsachen noch hinein.

Nach einer langen Autofahrt ging es dann vor Ort mit einem Boot auf die Insel. Der Kapitän staunte nicht schlecht über unseren zusätzlichen Ballast.

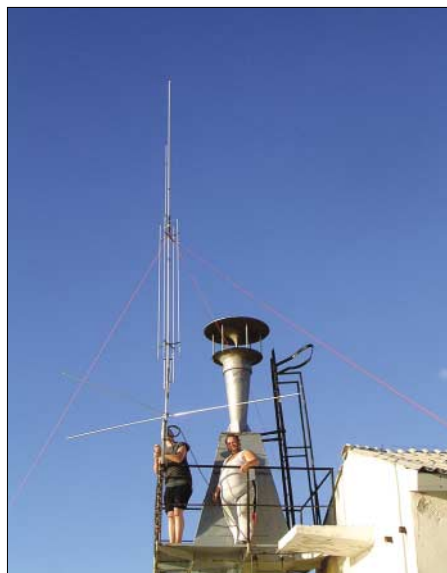
Als Erstes bauten wir die Antenne samt Funkgeräte auf, stellten das Bier in den Kühlschrank und mein Gatte war für mich nicht mehr ansprechbar. So konnte ich endlich unsere Lebensmittel auspacken. Mein Mann sagt immer: „Das Wichtigste kommt zuerst.“ Na ja, wegen mir ...

Nun saß er da vor seinen versammelten Geräten und freute sich wie ein kleiner König. Das Funkgerät quietschte vor sich hin und er schal-

tete die Endstufe dazu. Dann ging gar nichts mehr, das für ihn so wundervolle Quietschen hatte ein jähes Ende genommen (Stromausfall), und da saß mein OM wie ein Häufchen Un-



Die Ausrüstung für eine Woche Aufenthalt



Antennenaufbau bei bestem Urlaubswetter (Juni)



glück da, haderte mit sich und der Welt. Na ja, irgendwann sah er ein, dass es auch ohne Endstufe gehen musste und legte los. Er funkte immer solange, bis die Batterien von den Solarzellen aufgebraucht waren.

Am Abend unterhielten wir uns, mit Händen und Füßen, da Englisch für uns leider immer noch eine Fremdsprache ist, mit dem Leuchtturmwärter über das Wetter der kommenden Tage. Wundervoll oder so ähnlich lautete seine Antwort. Denkste, schon am nächsten Tag zog gegen Mittag eine schwarze Wand im Süden auf, aber der Leuchtturmwärter meinte, das wäre nicht so schlimm, nur wenn das Wetter von der anderen Seite käme, dann würde es Regen und Sturm geben.

Wie auch immer, da meine bessere Hälfte wie immer funkt, gehe ich eben einmal baden. Ich zog mir schnell den Badeanzug an, aber als ich die Tür öffnen wollte, ließ das der inzwischen aufgekommene Sturm nicht mehr zu. Und dann ging es richtig los, wir mussten uns beeilen, die Fenster zu schließen, was gar nicht mehr so einfach war.

Da die Antennenkabel im Fenster lagen, mussten wir diese schnell abschrauben und nach draußen werfen, mehr Zeit blieb nicht mehr. Als wir das letzte Fenster im Schlafraum schließen wollten, regnete es in Strömen und zwei Schornsteine flogen waagrecht an diesem vorbei. Wir kämpften zu zweit, bis wir das Fenster geschlossen hatten.

Endlich geschafft, und zurück im Wohnraum mussten wir die Funkanlage vor dem Ertrinken retten, denn das Wasser drückte von oben durch das Fenster wie ein kleiner Wasserfall, bis in die Mitte des Zimmers. Wir standen schon nach einigen Sekunden etwa 10 cm unter Wasser. Mein Mann versuchte (was nicht gelang) das Fenster abzudichten, und ich räumte alles, was nicht nass werden durfte, so hoch wie möglich und versuchte dann das Wasser mit Badetüchern aufzuwischen.

So schnell dieser Sturm kam, war er auch verschwunden. Es regnete zwar noch, aber wir konnten die Fenster wieder öffnen. Der Anblick draußen war grauenvoll. Unsere Antenne (GAP-Eagle), die ordentlich abgespannt war, lag abgeknickt und verdreht auf dem nassen, kahlen Felsen. Kein Wunder, dass Peter die Tränen in den Augen standen.

Aber wozu sind wir Frauen nicht alles gut – ich machte ihm Mut und wir bauten die Antenne bei strömendem Regen und zunehmender Dunkelheit wieder auf. Das Innenkabel, das abgebrochen war, konnten wir mit Hilfe des Lötkolbens reparieren, und den abgeknickten Mast bandagierten wir liebevoll. Die Antenne belohnte unsere Mühen und sendete wieder, als wenn nichts geschehen wäre. Gott sei Dank,



sonst wäre mir mein Gatte ganz schön auf die Nerven gegangen. Funkurlaub ohne Antenne, das wäre nun wirklich das Schlimmste, was passieren könnte.

Der Sturm hatte allerdings nicht nur unsere Antenne zerstört, sondern auch die gesamte Insel und den Leuchtturm verwüstet. Das Dach vom Leuchtturm lag auf der anderen Seite im Meer, und nur die größeren Trümmerteile, wie Schornsteinköpfe, lagen noch auf der Insel. Einige der Solarzellen waren zertrümmert worden, aber wir hatten Glück, die übrig gebliebenen Solarzellen reichten noch für den Funkbetrieb aus.

Nun verbrachten wir zwei geruhsame Tage auf der Insel, bis ein Werkstattboot kam. Das brachte Arbeiter und Baumaschinen mit, um die Schäden zu reparieren.

Von wegen Besinnlichkeit, an den verbleibenden Tagen wurde gesägt und gehämmert, was das Zeug hielt, und von Ruhe und Einsamkeit war nun nichts mehr zu spüren.

Für den „Inselfunker“ war das natürlich der Himmel auf Erden, denn die Bauarbeiten brachten einen tollen Nebeneffekt mit sich. Strom im Überfluss, also Endstufe an und gefunkt bis der Draht glüht.



**Nach dem Sturm: Es fehlten fast alle Dächer.**

So brachte mein OM doch noch ein paar Verbindungen zustande, und er konnte zufrieden die Heimreise antreten. Ich wollte den Urlaub unbedingt nachholen, und wir buchten gleich für Oktober wieder.

Wir wollten uns diesmal noch besser auf den Urlaub vorbereiten und verfassten einen Brief, mit viel Mühe in Kroatisch, an den Leuchtturmwärter, und baten ihn, uns den Generator für sechs Stunden am Tag zur Verfügung zu stellen. Bis zu unserer Abreise Anfang Oktober vergangenen Jahres traf allerdings keine Antwort von ihm ein. Peter stellte sich darauf ein, die meiste Zeit wieder nur mit Solarenergie zu funken.

Am Samstag, dem 12.10.02, fanden wir uns wieder in Rovinj am Hafen ein und warteten auf das Boot zum Übersetzen. Es kam nicht, aber der Kapitän. Er teilte uns mit, dass er im Moment nicht zur Insel fahren könne, weil der Wellengang zu stark sei und er nicht anlegen könne, ohne in große Schwierigkeiten zu kommen.

Wir hatten die Wahl, ein Hotel zu beziehen oder erst einmal bis zum Nachmittag zu warten. Wir entschlossen uns zu warten und wie immer hatten wir Glück – das Meer beruhigte sich und wir konnten gegen 15 Uhr übersetzen. Natürlich gab es eine tolle Begrüßung, aber



**Auch hier wütete der Sturm ganz ordentlich, hinterließ starke Gebäudeschäden.**

unseren Brief hatte der Leuchtturmwärter nach inzwischen acht vergangenen Wochen noch nicht erhalten. Was wir später allerdings doch sehr bezweifelten.



**Der Sturm machte auch vor der Vertikalantenne nicht Halt – sie wurde sauber abgeknickt...  
Fotos: M. Heinzel**



**Funkers Lieblingsraum auch im Urlaub: Sein Shack**

Diesmal hatte mein OM zusätzlich einen Dipol mitgenommen, der kurz nach unserer Ankunft schon von der Leuchtturmspitze schräg nach unten abgespannt war. Damit konnte er fürs Erste funken und war zufrieden. Am nächsten

Tag bauten wir dann auch die Vertikal auf und die Drähte glühten wieder.

Zwischen 16 und 18 Uhr wurde der Generator in Betrieb genommen und somit die Endstufe zum Einsatz gebracht. Leider merkte man immer erst dann, dass der Generator abgeschaltet wurde, wenn im Empfänger nichts mehr zu hören war – so konnten einige QSOs nicht zu Ende gebracht werden. Falls sich darüber jemand geärgert hat, bitten wir das zu entschuldigen, aber wir hatten keinen Einfluss darauf. Der Leuchtturmwärter ließ sich auch zu nichts überreden.

Am Dienstag kam dann vorübergehend das Aus. Funkverbot, die Betreiber des Leuchtturms waren der Meinung, dass die Sicherheit des Leuchtturms gefährdet sei, da wir zuviel Strom verbrauchten und die Akkus nicht mehr voll wurden. Es gäbe nicht mehr ausreichend Sonnenschein-Stunden, um den Akkus zu voller Kapazität zu verhelfen.

Nach unzähligen Bittgängen bekam mein Mann wenigstens die Erlaubnis, in der Zeitspanne, in der der Generator in Betrieb ist, auch zu funken. Diese belief sich allerdings pro Tag auf maximal zwei bis drei Stunden. Peter ärgerte sich riesig darüber und wir kamen zu der Erkenntnis, nur noch Inseln mit vorhandener Stromversorgung zu aktivieren oder einen eigenen Generator mitzunehmen.

Ja, liebe Leser, dann kam der Abreisetag, unsere Sachen samt Funkgeräte sind zusammenge-

packt und wieder einmal ging nichts mehr. Das Meer war zu unruhig, als dass ein Boot anlegen konnte. Die Verabredungen, die wir um 15 Uhr mit anderen Funkamateuren in Rovinj getroffen hatten, ließen sich leider nicht einhalten. Peter machte mich verrückt, er wollte am liebsten das Funkgerät samt Antenne wieder aufbauen. Gegen Abend konnten wie die Heimreise schließlich doch noch antreten. Alle QSL-Karten waren eine Woche nach der Heimreise bereits gedruckt und zum Versand gebracht.

Mein OM hatte während des Aufenthalts auf der „Mini-Insel“ insgesamt etwa 2500 Verbindungen gefahren – und mir hat es übrigens ja auch ganz gut gefallen. Deshalb steht unsere nächste Reise nach 9A (Dugi Otok, Leuchtturm Veli Rat) für dieses Jahr schon fest.

Wir bedanken uns bei Herrn Branini Drosic vom *adriatic.net* für seine freundliche Unterstützung.



# Ausbreitung Juni 2003

Bearbeiter: Dipl.-Ing. František Janda, OK1HH  
CZ-251 65 Ondřejov 266, Tschechische Rep.

Das Minimum des elfjährigen Zyklus erwarten wir etwa in drei bis vier Jahren (das nächste Maximum weitere vier Jahre später), das Absinken der Sonnenaktivität beschleunigt sich aber schon jetzt. Die Werte der ersten diesjährigen Monate zeigen, dass sie sich bei der Abschätzung der weiteren Entwicklung ein wenig mehr als bisher von  $R = 100$  weiter hinunter bewegten. Für Juni 2003 liegt daher der Vorhersage  $R_{12} = 72$  (entsprechend  $SF = 121$ ) zu Grunde. Diese Werte befinden sich zwar im oberen Teil der Konfidenzintervalle der Mehrheit der Vorhersagen aus den renommierten Quellen, der Charakter der Sonnenaktivitätsentwicklung deutet aber darauf hin, dass sich das Absinken vermindert.

Auf der Nordhemisphäre der Erde gipfelt bald der Sommer, und die oberen Zonen der Ionosphäre reagieren während dieser Zeit des Jahres auf irgendwelche Veränderungen relativ unempfindlich (dasselbe gilt natürlich auch für Juli). Eine kleinere Dynamik der Veränderungen folgt auch aus der Tatsache, dass die Erdachse zur Sonne schief geneigt ist (was die Empfindlichkeit der Erdmagnetosphäre auf Schwankungen der Sonnenwindintensität verringert).

Geomagnetisch gestörte Tage werden also im Juni ein bisschen weniger auftreten und soweit sich eine Störung doch zu entwickeln beginnt, ist es ratsam, sich nach den Signalen auf den höherfrequenten KW-Bändern umzusehen.

Einige Arten der sporadischen E-Schicht erscheinen auch in den mittleren geographischen Breiten in Abhängigkeit von der Aktivität des Erdmagnetfeldes, und bei der gegenwärtigen Intensität der Sonnenaktivität sind die Öffnungen der kürzesten KW-Bänder in die meisten Richtungen nicht sehr häufig. Im niederfrequenten Bereich der Kurzwellen werden uns eine erhöhte Sommerdämpfung sowie ein starkes Atmosphärenniveau begleiten.

Eine weitere für die Sommerzeit typische Erscheinung sind die geringen Unterschiede zwischen Tag und Nacht, sodass hauptsächlich das 20-m-Band in die meisten Richtungen geöffnet sein kann. Die  $MUF_{(F_2)}$  wird in der Regel nicht bis 28 MHz reichen, in den anspruchsvolleren Richtungen wird sie sich oft nur zwischen 14 und 21 MHz bewegen. Der Funkbetrieb wird sich deshalb spürbar auf das 40- und 20-m-Band verschieben, in die Südrichtungen wird gewöhnlich das 15-m-Band günstiger sein und angesichts von  $E_s$  sollte man darauf achten, die möglichen Öffnungen auf 10 m (sowie auch 6 und 2 m) zu beobachten.

\*

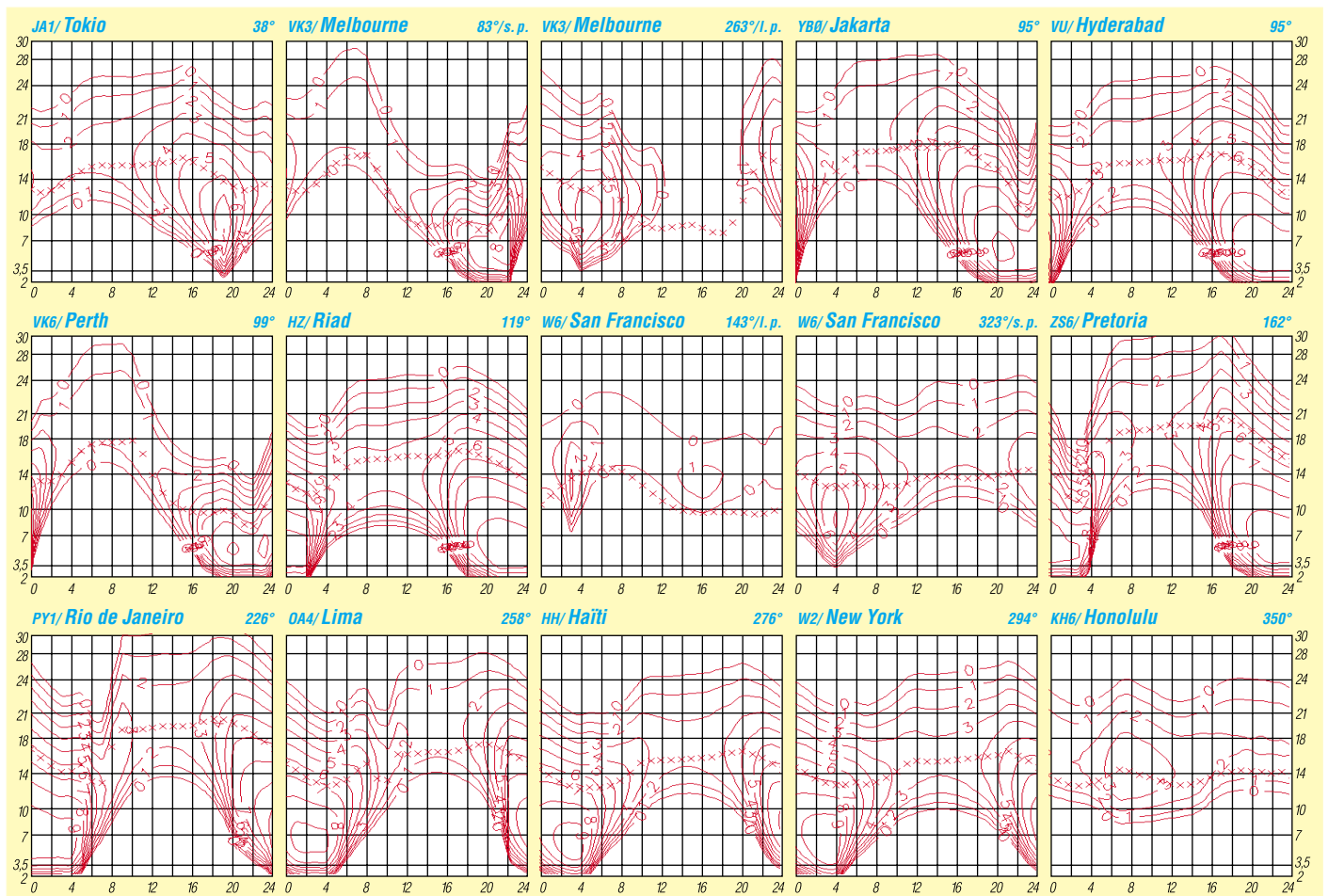
Trotz des Frühlingsanbruchs kam es zu keiner markanten Verbesserung der KW-Ausbreitungsbedingungen. Grund war ein sich fortsetzendes Absinken der Sonnenradiation in Kom-

bination mit oft intensiven Störungen des Erdmagnetfeldes, so dass an einer Reihe der Tage, hauptsächlich in der zweiten Monatshälfte, die Situation in der Ionosphäre der Sonnenfleckenanzahl um 70 entsprach (während bei der günstigeren Entwicklung in der ersten Monatshälfte ging es meistens um Äquivalentwerte über 100). Gewöhnlich genügte eine größere oder längere Störung des Erdmagnetfeldes (22. bis 24.3. und am 28.3.), damit die Höhe der benutzbaren Frequenzen  $R = 50$  bis 70 entsprach, noch schlechter war es am 21.3., an dem sich der gleiche Index im globalen Maß gegen 30 (!) bewegte. Die günstigen Tage, als die Höhe der  $MUF_{(F_2)}$  der Sonnenfleckenanzahl über 100 entsprach, erlebten wir am 5.3., 8. bis 10.3. und zum letzten Mal vom 12. bis 14.3.

Von den 18 IBP-Baken sendeten OH2B und OA4B weiterhin nicht, dagegen arbeiteten nach längeren Pausen 5Z4B und VR2B wieder zuverlässig. Von den Baken im 10-m-Band wurde OK0EG (28282,3 kHz) über Ostern repariert.

Die Tageswerte des in Penticton, B.C., täglich um 2000 UTC auf 10,7 cm gemessenen Sonnenstroms betragen im März 130, 147, 149, 146, 149, 150, 150, 148, 153, 144, 142, 138, 134, 139, 131, 129, 125, 118, 108, 97, 91, 89, 93, 98, 109, 127, 141, 147, 155, 155 und 160 (Durchschnitt 132 s.f.u.).

Die Tagesindizes  $A_k$  des geomagnetischen Feldes aus Wingst betragen 19, 15, 31, 32, 21, 26, 16, 9, 16, 21, 14, 10, 14, 24, 29, 31, 45, 24, 14, 25, 28, 19, 25, 8, 4, 8, 21, 29, 38, 38 und 39 (Durchschnitt 22,4).



# QRP-QTC

**Bearbeiter: Peter Zenker**  
**DL2FI@DB0GR**  
**E-Mail: DL2FI@dl-qrp-ag.de**  
**Saarstraße 13, 12161 Berlin**

## ■ Eine lange Zeit

Ob zwischen zwei QTCs viel passiert ist oder wenig, spielt eigentlich keine Rolle, es ist jedes Mal dasselbe: Wenn ich mich an den Rechner setze um zu schreiben, ist da erst einmal ein großes Loch. Den ersten Absatz formuliere ich mindestens zehnmal neu, ehe ich in Fahrt komme. Heute sitze ich draußen auf der Wiese und bisher ist mir noch nichts Richtiges eingefallen. Die meistbetätigte Taste ist diejenige, die den frisch geschriebenen Text wieder löscht.

Manchmal hilft es in solcher Situation, sich zu besinnen, etwas anderes zu tun. Im Büro gehe ich meist rüber in die Werkstatt, um an irgendeinem Prototypen zu basteln, was mir einen klaren Kopf schafft. Hier draußen im Gurkenwald habe ich aber, der XYL zuliebe, diesmal gar nichts zu löten dabei. Das Kajak zu nehmen und das Mühlenfließ zu befahren wäre auch nicht schlecht, das Wetter ist super. Aber was wird dann mit dem QTC? Morgen ist Redaktionsschluss, morgen soll das Manuskript auf den Tisch. Was nun? Machen wir aus der Besinnung eine Rückbesinnung.

Gestern Abend war ich als Gast auf dem Jahrestreffen der JAIG (Japanese Amateur Radio in Germany) in Gosen bei Berlin. Eine beeindruckende Veranstaltung mit einem beeindruckenden Programm, sogar der Hauptmann von Köpenick und eine Abteilung der Gardeschützen waren anwesend. Die Gäste aus dem fernen Japan waren von dem Ausflug in die Köpenicker Geschichte begeistert, mich brachte der Hauptmann auf die Idee, mich ein wenig mit der kurzen Geschichte der QRPer in Deutschland zu beschäftigen.

Zum Glück haben alle meine Manuskripte bisher jeden Rechnercrash und Rechnertausch überstanden, sodass ich mich nicht auf mein mieses Gedächtnis verlassen muss. Unter D:/Eigene Dateien/Eigene Texte/FA\_QRP\_QTC/ findet sich in den Verzeichnissen 1995 bis heute alle Berichte – und schon bin ich mitten in meiner eigenen, geschriebenen QRP-Nostalgie, die mit der Verabschiedung meines Vorgängers Hans, DL7UKT, und einem Bericht über das 5. Potenteintreffen des englischen G-QRP-Clubs beginnt. Der frisch herausgekommene QRP-Plus von Index bewegte die Gemüter der QRPer genauso, wie die Meldung der Gründung von Wilderness Radio, die die Herausgabe des NorCal40-Bausatzes plane. Dave Benson, NN1G, von Small Wonder Labs sorgte mit dem 4040 QSK portable Transceiver für Aufregung und Thomas, DL2TS, berichtete, dass im Ortsverband Ulm unter Leitung von Uli, DK4SX, jede Menge Dreiband-CW-Transceiver gebaut würden. Komisch, in meiner Erinnerung kamen mir NorCal 40, QRP14 viel älter vor, und den 4040 hatte ich schon fast vergessen.

Mein Stöbern in den alten QTCs bringt aber nicht nur Technisches zu Tage, sondern auch jede Menge Leserbriefe und Grundsatzdiskussionen, die in den QTCs verarbeitet wurden und die

letztlich dazu geführt haben, dass wir 1997 dann die DL-QRP-AG gründen konnten. Heute ist es ja „in“ über QRP zu schreiben, und die QRPer haben sich in der Amateurfunkwelt als vielfältig aktive Motoren profiliert. Damals aber hatten wir im deutschsprachigen Raum als einzige Plattform den FUNKAMATEUR, dessen Herausgeber Knut, DG0ZB, weitsichtig genug war, uns ernst zu nehmen und zu fördern.

Hilfreich für die Freunde vom FUNKAMATEUR war dabei sicherlich, dass meine Zuarbeiter, Leserbriefschreiber und ich schon damals in den QTCs eine sehr offene, wenig puristische Position vertraten. QRP war und ist für uns immer ein Zugang zum ursprünglichen Amateurfunk gewesen, und unser Hauptanliegen war eher die Rückkehr zum Selbstbau als die reine Lehre des Funkens mit kleiner Leistung.

Die QTCs unmittelbar vor der Ham Radio 1997 beschäftigen sich dann auch konsequent mit der inhaltlichen Diskussion, wie eine deutschsprachige QRP-Gruppe aussehen könnte und der Ankündigung des ersten öffentlichen Auftritts zur Ham Radio, zu der auch der erste QRP-Report druckfrisch verteilt wurde. Im August-QTC des gleichen Jahres, wenige Wochen nach dem Start, konnte ich die Mitgliederzahl bereits mit über 400 angeben und im August des Folgejahres waren es 773.

Inzwischen hat die QRP-AG weit mehr als 2000 Mitglieder und die QTCs sind immer noch die Plattform für Selbstbau und QRP. Der FUNKAMATEUR ist nicht mehr das einzige Amateurfunkmagazin, das sich mit diesem Thema auseinandersetzt, und ich bin nicht mehr der einzige Autor. Ich schreibe immer noch gerne, und eigentlich ist auch genügend Stoff da, wenn ich auch manchmal danach graben muss.

## ■ Landestreffen in Jena

Im April fand in Jena das Distriktstreffen des DARCs Thüringen mit mehr als 200 Teilnehmern statt. Zu den Thüringern habe ich seit vielen Jahren ein besonderes Verhältnis, weil der Distrikt gleich nach Gründung Mitglied der DL-QRP-AG wurde. Logisch, dass ich gerne die Einladung zu einem Vortrag über QRP und Selbstbau auf dem Distriktstreffen annahm. Eigentlich sollte und wollte ich ja die neuen Geräte-Entwicklungen Spatz und Mosquita vorstellen, manchmal laufen die Dinge aber ganz anders als geplant. Vielleicht lag es ja an einer gewissen revolutionären Stimmung, so kurz vor dem 1.5., vielleicht auch, weil ich mich über einen Artikel in einem Afu-Magazin geärgert hatte, auf jeden Fall geriet ich gleich zu Anfang des Vortrages in Rage und somit auch vom Thema ab.

Das passiert mir bei meinen Vorträgen ja öfter, besonders aber dann, wenn mir eine Analogie, die ich zur Verdeutlichung benutze, etwas krass gerät. Diesmal war es ein schales Bier. Nein, nicht dass es in Thüringen schales Bier gäbe, aber mir fiel spontan zum Thema Handbücher, Zeitschriftenartikel usw. ein schales Bier ein, und schales Bier macht mich immer wütend. Das wird den Lesern nicht anders gehen, oder wie reagiert ihr, wenn euch der Kneiper ein schales Bier auf den Tisch stellt? Ihr verlangt doch wohl ein frisches, schließlich habt ihr ja gutes Geld dafür bezahlt. Das ist im Amateurfunk nicht viel anders. Man zahlt für eine Fachzeitschrift, für ein Gerät samt Handbuch, für ei-

nen Bausatz mit Baumappte. Und dann sind die Zeitschrift, das Handbuch, die Baumappte schal wie altes Bier. In der frisch gekauften Ausgabe des Amateurfunk-Magazins ist vielleicht ein Drittel der Artikel uninteressant, ein Drittel unverständlich und das letzte Drittel aus Versehen gedruckt worden, es war eigentlich für eine andere Fachrichtung geschrieben worden.

Das Handbuch des neuen Transceivers wurde entweder in Japanisch oder Englisch mitgeliefert, und auch mit Hilfe eines Wörterbuches ist nicht zu ermitteln, wo die Hauptsicherung zu finden ist, weil darüber garantiert nichts geschrieben wurde, die Baumappte zum Bausatz besteht aus fünf Fotokopien der Handskizzen des genialen Konstrukteurs Fotokopien und ermöglicht nur anderen Genies den Nachbau. Und wie reagieren wir darauf? Dem Kneiper hauen wir sein 2-Euro-fuffzich-Bier um die Ohren, da gibt es kein Pardon. Die Zeitschrift, das Handbuch, die Baumappte legen wir still in die Ecke und warten auf die nächste Ausgabe und behalten unseren Ärger für uns. Oder etwa nicht?

### QRP-Frequenzen (in kHz)

**CW:** 1843, 3560, 7030, 10 106, 14 060,  
18 096, 21 060, 24 906, 28 060, 144 060

**SSB:** 3690, 7090, 14 285, 21 285, 144 285

**FM:** 144 585

### SSB-QRP-Netz

Donnerstags 1830 ME(S)Z auf 3,620 MHz

Wie wäre es denn mit etwas mehr Selbstbewusstsein? Wenn wir gutes Geld bezahlen, wollen wir auch gute Ware. Der Zeitschriftenmacher kann nur über Leserecho erfahren, welche Beiträge bei den Lesern ankommen und welche nicht. Natürlich weiß ein guter Redakteur, wann ein Artikel so geschrieben ist, dass ihn zwei Drittel der Leser nicht verstehen. Aber glaubt der Autor ihm? Meldet euch öfter bei den Redaktionen. Schreibt, was euch gut gefällt und schreibt, was euch nicht gefällt. In jeder Zeitschrift findet ihr im Impressum die Adresse der Redaktion.

Das Gleiche gilt für die Macher von miesen Handbüchern. Sucht euch aber den richtigen Adressaten heraus. Nicht der Händler, bei dem ihr das Gerät gekauft habt ist schuld, sondern der Hersteller. Es nutzt also gar nichts, wenn ihr dem Händler Stress macht, der wird wenig ändern. In jedem Handbuch steht die Adresse der Deutschland- oder zumindest der Europa-Niederlassung. Wendet euch an die sales manager und droht ihnen mit Rückgabe des Gerätes oder mindestens mit Negativ-Reklame auf allen Bändern.

Am Kompliziertesten ist es bei den Bausatz-Machern. Das sind mit wenigen Ausnahmen Einzelkämpfer oder Mini-Firmen, meist auf OM zu OM Basis. Trotzdem ist hier falsche Rücksichtnahme fehl am Platz. Die meisten Bausatz-Macher sind sehr dankbar, wenn ihr ihnen Fehler in der Baumappte meldet oder Verbesserungsvorschläge macht. Voraussetzung ist aber eine Baumappte, die den Namen verdient. Letztlich gilt auch oder gerade in OM zu OM Beziehungen: für gutes Geld könnt ihr gute Leistung verlangen. Wer sich nicht wehrt, lebt verkehrt.

QSL-TELEGRAMM THE QSL ROUTES MONTHLY SHEET 6-03 DL9WVM-DL5KZA-SM5CAK-SM5DQC © QSL-ROUTES BERLIN

Table with columns DX-Call, Manager, DX-Call, Manager. Lists amateur radio call signs and their respective managers.

Table with columns DX-Call, Manager. Lists amateur radio call signs and their respective managers.

Table with columns DX-Call, Manager. Lists amateur radio call signs and their respective managers.

Table with columns DX-Call, Manager. Lists amateur radio call signs and their respective managers.

Table with columns DX-Call, Manager. Lists amateur radio call signs and their respective managers.

Advertisement for 'STEMPEL GEFÄLLIG?' featuring 'ACTIVITY GROUP AGCW-DL' and 'QSL VERIFIED' stamps. Includes prices for different stamp types and contact information for Funkamateure-Leserservice.

\* nur direkt TNX ES VY 73 DL5KZA QSL-ROUTES@funkamateure.de



## QSL-Splitter

Im Berichtszeitraum gab es u.a. folgende direkte QSL-Eingänge: 3B9FR, 5H3RK, 5R8FU, 5U7JB, 5X1DC, 8R1AK, 9G1MR, 9Y4/DL6RAI, 9Y4TBG, A22AA, A51B, FO5QG, FS/G3TXF/P, HH4/W4WX, HH6/DL7CM, HH6/DM2AYO, J88DR, JD1ACH, K6DI (W3HNC), PY0FF, SV9/W4WX, TI5N, VK9LO, ZD7SM, ZK1CG (WF5E); sowie via Büro (meist über Manager): 5K0Z, 5R8HA, 7Q7CE, 7X0DX, 9M6NA, A52B, AH6OZ, C31LJ, D44TA, DT6FWC, HS0/G3NOM, JT1FCZ/7, KH0WW, KH0/JM1LRQ, KH2/JM1LJS, PJ2/G3RFX, TA1/DF8AN, TU/F5IG, VP5/G4RCG, XF3/AB5EB, ZB2/DL5SE.

Nicolas, 5T5SN, informierte, dass IZ1BZV (nicht F5RUQ) sein QSL-Manager ist. Dessen Anschrift lautet: Giorgio Tabilio, P.O. Box 95, 19100 La Spezia - SP, Italien.

F6JOB (*patrice@f6job.net*) bearbeitet Anfragen für F6EPY's März-2001-Operation als 5W0DA und ZK1EP (Rarotonga, South Cooks). Seine Anschrift lautet: Patrice Nowak, 3 Allée des Tuyas, 17520 Germignac, France.

Die neue QSL-Route für James, 9V1YC, ist via N5ID: Joe Morris, 813 Highway 13, Wiggins, MS 39577, USA.

Bitte beachten Sie, dass die korrekte QSL-Route für AP2ARS via K2PF geht. Der OP, Robert, S53R, ist aus beruflichen Gründen nicht in der Lage, die Beantwortung der QSLs selbst vorzunehmen – momentan funkt er aus dem Irak als YI/S53R.

Al, K8SIX, QSL-Manager für CO2OJ, übernimmt nun auch die Bearbeitung von CL9C.

**DXCC:** DXCC-Manager Bill Moore, NC1L, berichtete, dass folgende Aktivitäten für das DXCC-Diplom anerkannt worden sind: 5X1CW, (erneuerte Lizenz bis 1.3.04), 9N7DX (22.4. bis 19.6.03) und YA1BV, YA1CQ sowie YA1JA (14.11.02 bis 31.3.03).

Champ, E21EIC/p, war Ende April von Si Chang (AS-107) aktiv. QSLs können entweder direkt an ihn (Champ C. Muangamphun, P.O. Box 1090, Kasetsart University, Bangkok

10903, Thailand) oder über das Büro geschickt werden.

Phil, G4WFZ, hat alle vorliegenden Direkt-QSL-Anfragen für EP6KI (AS-166) bearbeitet. Sobald es seine Zeit zulässt, macht er sich an die Beantwortung der Büro-Karten.

Norbert, DL9NEI, ist nicht der QSL-Manager für LX5A. Karten gehen direkt via LX1RQ oder auch übers Büro.

Daniel, ON7VZ, Mitglied der QSL Manager's Society (<http://www.qsl.net/qslmanagers>) bietet seinen QSL-Manager-Service für weitere Stationen an. Anfragen an *on7vz@qsl.net*.

Mac, W3HC, informierte, dass er die Bearbeitung der QSL-Karten für die PT5T-Operation von CT1BOH im November 2001 (5509 QSOs) übernommen hat.

**PX5E:** Die QSL-Route geht ausschließlich direkt via VE3HO.

Didier, F5OGL, hat zwischenzeitlich verschiedene Logs von Jean-Claude, F2XX (TR8XX und TR8JJC), erhalten und kann nun folgende Aktivitäten bestätigen: F2XX (15.7.1980 bis 10.7.1983, 25.8.1984 bis 12.6.1986, 1.8.1988 bis 26.9.1988); TR8JJC (22.9.1986 bis 10.7.1988) sowie TR8XX (7.10.1989 bis 1.12.1991).

Das W2-QSL-Eingangs-Bureau bittet darum, keine Karten für W2A und W2AA für die Zeit vom 24.10.1997 bis 5.3.2001 einzusenden, da diese Stationen kein Interesse an der Beantwortung der QSLs über diesen Weg haben.

Als neuer QSL-Manager für XQ6ET fungiert W8UVZ, allerdings beantwortet er Anfragen nur auf direktem Weg.

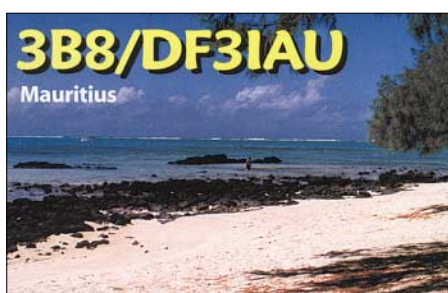
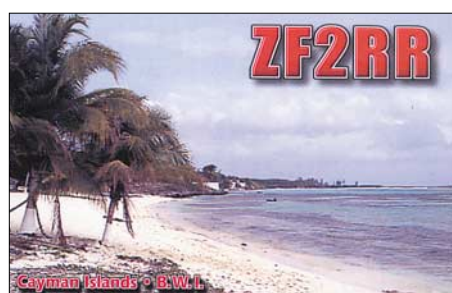
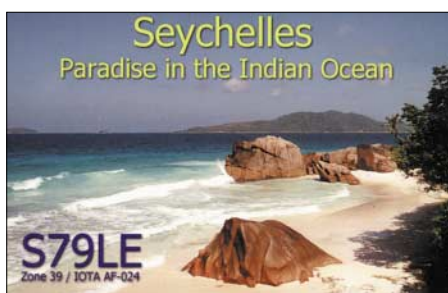
**YV5A:** Die korrekte QSL-Route ist via Enrique, YV5NWG (nicht YV5NWQ). Er ist ebenfalls QSL-Manager für YW5NN.

Alfredo, IK7JWX, versucht noch im Mai alle QSLs für ZA0IS und ZA0/IK7JWX (Sazan Island) vom Tisch zu bekommen.

**ZA/LY2MM:** Alle Direktanfragen sind erledigt, Büro-QSLs müssen noch bis Sommer warten.

**Tnx für die QSL-Karten via DG0ZB, DJ1TO, DL1UU und DL7VEE.**

Call	Adresse
3DA0TM	Andy Cory, Box 1033, Mbabane
457AB	Kamal Edirisinghe, 82 B, Walaliyadda, Ellakkala 11116
457EA	Ernest Amarasinghe, 275-6 Colombo Rd., Divulpitja, Boralesgamuwa
4Z4DX	Dov Gavish, 27 Haminalahim St., Ramat Hasharon 47203
5H9KR	Krishnan Ramesh, Box 2086, Mwanza
7N4QHA	Daisuke Ito, 2-23-202, Toyama Shinjuku, Tokyo 162-0052
A71EY	Mohammed Jabor Al-Thani, Box 2260, Doha
A92FF	Adel Khalifa Eid, H.3039-R.1449, Hamad Town 1214, Bahrain
A92GN	Vivek Joshi, 307 Falcon Tower Diplomatic Area, Box 113, Manama
A92ZE	Julius Gostel, jr., PSC 451, Box 1198, FPO AE 09834, USA
AA1K	Jon P Zaimes, 3765 Midstate Rd., Felton, DE 19943
AB1P	Jeanette M S Zaimes, 3765 Midstate Rd., Felton, DE 19943
BA4DW	David Y.J. Zhou, Box 040-088, Shanghai, 200040
CE0ZS	Eliazar Rojas, Box 1, Juan Fernandez
CT1CPP	Antonio Duarte Prates Bebiano, Estrada 4 Marcos 17, Sarilhos Grandes, P-2870 Montijo
DE0MST	Manfred Stippschild, Box 1406, 83657 Lenggries
DL1BDF	Mustapha Landoisi, Westinteler Weg 30, 26506 Neudorf
DL2BWG	Manfred Finke, Koblenzer Str. 5, 15366 Neuenhagen
DL5NAM	Christoph Sauvageot, Guttenburg 19, 91322 Gräfenberg
DS2BGV	Joe Dong Lee, Byuksan Apt 5-706, 685 Shingok-Dong, Uijongbu, Kyonggi 480-070
EA4URE	Box 220, E-28080 Madrid
F6DLN	Maurice Buel, 7 Rue Paul Gauguin, F-78390 Bois d'Arcy
F8CFU	Fabien Perrier, 20 Rue de la Croix de Fer, F-63200 Riom
F8DQZ	Sebastien Lebrun, Rue des Ecoles, F-49260 Antoing
F8NAN	Patrick Roche, 33 rue de Terre Blanche, F-63118 Cebazat
G4GUA	J. G. Overton, 149 Segensworth Road, Fareham PO15 5EG
HK0VGJ	Abel Carmelo Guerrero Martinez, P.O. Box 852, San Andres
HK3CQ	Juan Camilo Rodriguez, COD 12, Box 02-5242, Miami, FL 33102-5242 USA
HR2HCH	Horacio Carcamo, Box 2978, San Pedro Sula 21105
HS1JNB	Sakol Nakin, 119/32 Moo 6, Krungthep-Nonth Rd., Bangkaen, Muang, Nonthaburi 11000
I2YSB	Silvano Borsa, Box 45, I-27036 Mortara - PV,
IQ2VA	Sezione ARI, P.O. Box 125, I-21052 Busto Arsizio - VA
IQ3VE	ARI - Sezione di Venezia, Box 227, I-30100 Venezia
IZ1BZV	Giorgio Tabilio, Box 95, I-19100 La Spezia - SP
IZ4DPV	Massimo Cortesi, Box 24, I-47100 Forlì-Centro
IZ8CCV	Antonio Cannataro, Box 360, I-87100 Cosenza - CS
JA1CJB	A. Kumagai, 1253 Kami-Sueyoshi, Tsurumi, Yokohama
JA1JQY	Shigeo Matsui, 2-31-10 Shimoseya, Yokohama, 246-0035
JA1KJW	Hisashi Nakayama, 1-17-8 Shibuya, Yamato 242-0023
JA4RF	Hidetoshi Hayashi, 1000-119, Hajima, Kurashiki, Okayama 710
JA8VE	Kunio Saito, 2-26-5-554 Nishitsuruma, Yamato, Kanagawa, 242-0005
JM1LJS	Hideyuki Kai, 4-22-15 Takata-Higashi, Kohoku-ku, Yokohama-City 223-0063
JN1HOW	Toshihiko Niwa, 1081-8, Sakae, Kitakawabe, Kitasaitama, Saitama 349-1213
JS1DYB	Kazunori Noda, Hikari-Sou 101, 23-8, Wakabayashi 1-chome, Setagaya-ku, Tokyo 154-0023
K1CA	Laurent J. Blouin, 52 Warner Hill Rd., Derry, NH 03038
K2FF	Glenn E. Lowery, 3509 Courtenay Cir., Ocean Springs, MS 39564-3401
K4DX	Willis C. Strickland jr, 355 Segrest Circle Athens, GA 30605
K6KPH	D. A. Stoops, Box 381, Bolinas, CA 94924-0381
N1FHJ	David W. Restrick, 71 Partridge Hill Rd., Braintree, MA 02184-3841
N5ID	Joe Morris, 813 Highway 13, Wiggins, MS 39577
N9NU	Tim S. Dickerson, 900 Vincent Dr. Sandwich, IL 60548
PS7JN	Joaquim das Virgens, Rua Carlos Serrano 1969, 59076-740 Natal - RN
RA1AG	Konstantin A. Chudnovskij, Box 651, Saint Petersburg, 195269
RK3BR	Vladimir Yermeev, Oseni Bul. 6-75, Moscow 121609
RW6HS	Vasilii Kasyanenko, Box 0, 357830 Novopavlovsk, Stavropolskij Kraj
SM7DKF	Ronnie Nilsson, Vastra Haggviksvagen 12, SE-23632 Hollviken
SP5JTF	Adam Perz, Box 12, PL-01 323 Warsaw 83
UA9OBA	Yuri V. Zaruba, Box 1, 630092 Novosibirsk-92
UA9ORQ	Vladimir Volosozhar, Box 868, 630089 Novosibirsk
UR9IDX	Ivan Ya. Borzenko, Box 85, 87531 Mariupol-31
V21ARC	Antigua RC, Box 965, St. John's, Antigua
VE7DP	Franc Toplak, 17520 Juniper Cove Rd, Winfield, BC, V4V 1B7
VK4SJ	June Sim, Box 406, Caloundra, QLD 4551
W7ZB	Mark F. Ward PHD, 12665 SW Barlow Rd., Beaverton, OR 97008
WD9EWK	Patrick E. Stoddard, 6938 W. Palo Verde Dr., Glendale, AZ 85303-4405
ZS4TX	Bernie van der Walt, Box 28691, Danhof, RSA 9310



# Termine – Juni 2003

## 29.5.–1.6.

**Feldtag/Meeting** des DARC-Ortsverbandes Pfullendorf, A48, oberhalb Pfullendorf-Kleinstadelhofen (Kreis Sigmaringen), Gelände des Landwirt Siggs, mit 80-m-Fußfuchsjagd am Sonntag, Badische Foxoring-Peilmesterschaft. Einweisung durch DF0PU auf 145,625 MHz (Relais DB0WW).

## 30.5.–1.6.

**2. QRP-Treffen Ruhrgebiet.** Keine Mitgliedschaft erforderlich. Auch „Nicht-QRPer“ sind willkommen; es geht hauptsächlich um Selbstbau. Nähere Infos unter <http://www.kcr-net.de/QRP-Ruhrtreffen/index.html>.

## 31.5.

**25. Funkflohmarkt** von 9 bis 15.30 Uhr in Beetsterzwaag (NL). Einweisung auf 145,650 MHz und 145,700 MHz (Heerenveen). Weitere Infos über Weit Lap, PA3ESF, Bouekers 40, 9247AR Ureterp, Tel. 0031(0) 5 12 30 27 02, E-Mail [pr.frm@a63.org](mailto:pr.frm@a63.org).

## 31.5.–1.6.

**1. Deutsches Insel- und Leuchtturmwochenende.** Siehe auch S. 645 bzw. <http://www.iota-post.com>.  
0000/2359 UTC **Gr. Lakes Party** (CW/Fone/RTTY/PSK31)

## 1.6.

**80-m-ARDF-Funkpeilwettbewerb** der Ortsstelle Liezen an der Theresianischen Akademie, Jugendgästehaus Strechau, Burgfried 6, Lassing. Anmeldeschluss für den Bewerb ist um 10.30 Uhr, Start um 11 Uhr.

## 2.–6.6.

0000/2400 UTC **AGCW-Aktivitätswoche** (CW/RTTY)

## 3.6.

1700/2100 UTC **NAC/LYAC 144 MHz** (CW/SSB/FM)

## 7.–8.6.

1400/1400 UTC **UHF/SHF-Contest** (CW/SSB/FM)  
1500/1459 UTC **IARU Region 1 Fieldday** (CW)

## 7.–9.6.

**Deutsch-Scandinavisches Funkamateurtreffen** in Kritianshaab, Nähe Tinglev, 30 km von Flensburg. Weitere Infos über <http://www.pinsestaevne.dk>.

## 10.6.

1700/2100 UTC **NAC/LYAC 432 MHz** (CW/SSB/FM)

## 11.–15.6.

**Fieldday** des OV Gießen (F 07) in Bad Salzungen (Thür.) in der „Salzunger Hütte“. Infos unter <http://www.darc.de/F07/>.

## 13.6.

**DX-Meeting** für Berlin und Umland ab 18 Uhr im Marjan-Grill-Restaurant unter dem S-Bahnhof Bellevue.

## 14.6.

**Funkertag 2003** des DARC e.V. Weitere Infos S. 645.

**9. ATV-Treffen** von 9 bis 15 Uhr bei DB0HEX in Schierke/Harz. Einzelheiten unter <http://www.DB0HEX.de>.

**Bürgerfest** mit dem OV Helmstedt (H 30) am Brunnentheater in Bad Helmstedt. Weitere Infos: <http://www.qsl.net/dl0kp>.

**K54-Ham-Börse** in Bischheim (Kirchheimbolanden). Infos bei DD0UM, Tel./Fax (0 63 51) 4 40 82.

0000/2400 UTC **Portugal Day DX Contest** (SSB)  
0600/1600 UTC **QSO-Party** 3,5–435 MHz (CW/SSB/FM)  
1100/1300 UTC **Asia-Pacific Sprint Contest** (SSB)

## 14.–15.6.

0000/2400 UTC **ANARTS WW Contest** (DIGI)  
0000/1600 UTC **WW South America Contest** (CW)  
1600/1600 UTC **DDFM 50 MHz Contest** (CW/SSB)  
1600/0200 UTC **West Virginia QSO Party** (CW/SSB)

## 15.6.

0800/1100 UTC **OK/OM V/U/SHF-Cont.** (CW/SSB)

## 15.–21.6.

0001/2359 UTC **FISTS Straight Key Week** (CW)

## 17.6.

1700/2100 UTC **NAC/LYAC 1,3 GHz** (CW/SSB/FM)

## 17.–22.6.

**Ausstellung „5 Jahrzehnte Rundfunkgeräte von Stern-Radio Berlin“** in Berlin, Liebermannstr. 75. Geöffnet: Mi. bis Fr. von 10 bis 18; Sa./So. von 10 bis 14 Uhr.

## 20.–22.6.

**Treffen der Interessengemeinschaft blinder Funkamateure** Deutschlands (IbFD). Informationen bei Alfred, DF9AS, unter [df9as@darc.de](mailto:df9as@darc.de).

## 21.6.

0600/1800 UTC **SCAG Straight Key Day** (CW)  
1800/2400 UTC **Kid's Day Contest** (SSB)

## 21.–22.6.

**DB0WW-Relaisfest** in der Nähe des Relaisstandorts auf dem Höchsten (Illmensee-Glashütten/Kreis Sigmaringen). Einweisung auf 145,625 MHz (DB0WW).

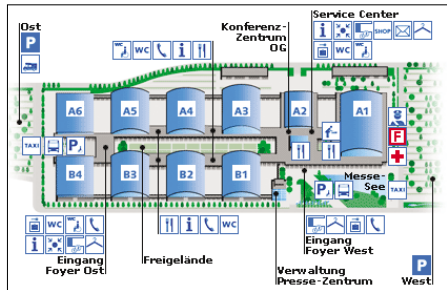
0000/2400 UTC **All Asian DX Contest** (CW)  
0000/2400 UTC **SMIRK Contest** (CW/Fone)

## 24.6.

1700/2100 UTC **NAC/LYAC 50/2320+ MHz** (CW/SSB)

## 27.–29.6.

**HAM RADIO 2003** in Friedrichshafen – **54. Bodensee-treffen** des DARC e.V. Auf mehr als 25 000 m<sup>2</sup> zeigen



**A1: Flohmarkt; A2: Verbände, Distrikte und Referate; A3: HAM RADIO/HAMtronic; A6: Jugendlager**

300 Firmen aus 35 Ländern das Weltmarktangebot des Amateurfunks. Etwa 20 000 Besucher kommen zum Treffpunkt der Amateurfunker in Europa. Öffnungszeiten: Freitag bis Samstag von 9 bis 18 Uhr, Sonntag von 9 bis 15 Uhr. Infos unter [http://www.messe-fn.de/messen/ham\\_radio/](http://www.messe-fn.de/messen/ham_radio/).

## 28.–29.6.

1200/1200 UTC **SP QRP Contest** (CW)  
1400/1400 UTC **MARCONI Memorial Cont.** HF (CW)  
1800/2100 UTC **ARRL Field Day** (All)  
1800/1800 UTC **King of Spain Contest** (SSB)  
1800/2100 UTC **QRP ARCI Milliwatt Field Day** (All)



# DL-QTC

## ■ Kommentierung eingereicht

Der Runde Tisch Amateurfunk hat fristgerecht die Kommentierung zum Entwurf einer neuen Verordnung über den Amateurfunk an das Bundesministerium für Wirtschaft und Arbeit eingesandt.

Die Vorstandsinformation vom 2.5. mit dem Wortlaut der Kommentierung finden Sie im Internet unter [www.darc.de/aktuell/voinfo](http://www.darc.de/aktuell/voinfo) sowie in Packet-Radio in der Rubrik DARC.

## DL-Rundspruch des DARC 18/03

## ■ Beitragsbescheide sollten Anfang Mai verschickt werden

Laut einer Pressemitteilung der Regulierungsbehörde für Telekommunikation und Post vom 24.4. ist Anfang Mai mit dem Versand der Beitragsbescheide für EMV und Frequenznutzung zu rechnen. Die Erhebung der Gebühren erfolgt nach Änderung der Rechtsgrundlagen durch das Bundesministerium für Wirtschaft und Arbeit rückwirkend für die Jahre 1999 bis 2002. Es wird gebeten, bis zu einer anders lautenden Meldung durch das DARC-Portal und den Deutschland-Rundspruch, eingehende Beitragsbescheide in Kopie an die Geschäftsstelle in Baunatal zu senden. Erst daraufhin kann ein bereits vorbereiteter Widerspruch aktualisiert und anschließend als Mustertext für Mitglieder veröffentlicht werden.

## DL-Rundspruch des DARC 17/03

## ■ VSIFunk bei der europäischen Kommission zurückgezogen

Das Bundesministerium für Wirtschaft und Arbeit hat den Entwurf der Verordnung zum Schutz von zu Sicherheitszwecken verwendeten Empfangs- oder Sendefunkgeräten, VSIFunk, bei der Europäischen Kommission zurückgezogen. Als Begründung führte das Ministerium an, dass die betroffenen Institutionen selbst auf Kompromissbasis keine einheitlichen Änderungsforderungen gefunden hatten. Demnach wird der deutsche Weg einer Lösung über das Gesetz zur elektromagnetischen Verträglichkeit mit Hilfe der VSIFunk nicht weiter verfolgt. Eine in Europa gemeinschaftsweit harmonisierte Regelung bleibt nunmehr abzuwarten.

Die in der Frequenzbereichszuweisungs-Planverordnung, Bundesgesetzblatt Nr. 20, Teil I, vom 8. Mai 2001 enthaltene Nutzungsbestimmung 30 definiert Grenzwerte. Diese bildet die Voraussetzung für eine freizügige Nutzung von Frequenzen in und längs von Leitern. Die Verordnung wird nachträglich der Kommission gemeldet. **DL-Rundspruch des DARC 16/03**

## ■ Keine Einwände gegen Kopplung über Internet

Relais und Direktfrequenzen lassen sich via Internet vernetzen, z.B. mit dem Programm Echolink. Die RegTP sieht dagegen keine zusätzlichen rechtlichen Einschränkungen aus amateurfunkrelevanten Gesetzen und Verordnungen, solange bestehende Auflagen eingehalten werden. Eine Kopplung über das Internet sollte nur im Konsens mit den Funkama-



teuren erfolgen, die sonst diese Frequenz nutzen. Der DARC empfiehlt weiterhin, die gültigen Bandpläne einzuhalten sowie Missbrauch zu verhindern.

Mehr dazu in der Vorstandsinformation unter <http://www.darc.de/aktuell/voinfo>

## ■ DK0WCY um PSK- und RTTY-Ausgabe erweitert

Die Aurorabake DK0WCY auf 10,144 kHz strahlt seit einigen Wochen ihre Informationen neben CW zusätzlich in RTTY und PSK aus. Die Sendungen wiederholen sich stündlich. Ab der jeweils 20. Minute erfolgt die Aussendung in RTTY mit 45,45 Baud und 170 Hz Shift, ab der 35. in PSK31 (BPSK) und ab der 50. Minute in PSK31 (QPSK).

In der verbleibenden Zeit sendet die Bake wie gewohnt alle fünf Minuten das Datentelegramm in CW. Zu entnehmen sind solare, ionosphärische und geomagnetische Informationen. Empfangsberichte via QSL-Büro an DK0WCY oder [dk4vw@darc.de](mailto:dk4vw@darc.de).

**DL-Rundspruch des DARC 18/03**

## ■ Ehemalige C-Netz-Frequenzen Betriebs- und Bündelfunk zugeteilt

Die Regulierungsbehörde für Telekommunikation und Post, RegTP, hat die Frequenzen des ehemaligen C-Mobilfunknetzes dem Betriebs- und Bündelfunk zugewiesen. Diese Entscheidung basiert unter anderem auf der wirtschaftlichen Bedeutung dieses Frequenzbereiches. Außerdem erlauben günstige Ausbreitungsbedingungen des 70-cm-Bandes einen leichten Netzaufbau. Alte C-Netz-Telefone, beispielsweise das Siemens C5, sind keinesfalls schrott-reif: Sie werden von Funkamateuren zu 70-cm-Transceivern umgebaut. Zum 31.12.2000 wurde das C-Netz abgeschaltet.

**DL-Rundspruch des DARC 16/03**

## ■ Internetseite des OEVSV zu Powerline

Der österreichische Amateurfunkverband OEVSV hat eine Internetseite zu Powerline eingerichtet. Sie ist unter [www.powerline-plc.info](http://www.powerline-plc.info) zu erreichen. Auch der DARC bietet unter [www.darc.de/referate/emv/plc](http://www.darc.de/referate/emv/plc) ausführliche Informationen zu diesem Thema.

**DL-Rundspruch des DARC 17/03**

## ■ Deutsches Insel- und Leuchtturmwochenende

Das 1. Deutsche Insel- und Leuchtturmwochenende findet bekanntlich vom 31.5. bis 1.6. statt (siehe auch FA 1/03 und FA 6/03, S. 633). Angekündigt sind u.a. folgende Aktivitäten: DH1LA, DH7NO, DL2VFR und DL2SWW von den Leuchttürmen Dornbusch und Gellen (FED-026 & FED-088, GLHA: 017 & 022) auf Hiddensee, EU-057, DA0LCC vom Leuchtturm Timmendorf (FED-236, GLHA:047) auf Poel, EU-098, DG4VD von Fehmarn, EU-128, mit 2-m- und 70-cm-Betrieb in SSB und FM, DH3ZK/p von LT Wangerooze (N-009), IOTA EU-047.

## ■ QSL-Sammlung Saar

Im Internet werden ständig QSL-Karten versteigert, darunter vor kurzem viele Karten von einer DJ2-Station. Es handelte sich um QSLs

aus neuerer Zeit, also Massenware von Viel-funkern, die zum Stückpreis angeboten wurden. Die QSL-Sammlung Saar weist nochmals darauf hin, dass sie keine QSL-Karten versteigert und keine dieser angebotenen Karten aus unserer Sammlung stammen. Wir kaufen grundsätzlich auch keine an.

Kontakt: QSL-Sammlung Saar, [www.darc-saar.de/QSL](http://www.darc-saar.de/QSL), Leo H. Jung, DH4IAB, Kirchenstr. 3A, 66125 Saarbrücken, Tel./Fax (0 68 97) 7 74 55; E-Mail [leo-hjung@t-online.de](mailto:leo-hjung@t-online.de).

**Eugen Düpre, DK8VR; Leo H. Jung, DH4IAB**

## ■ Afu-Peil-Europameisterschaft

In der Zeit vom 7.6. bis zum 11.6. führt der Distrikt Franken im DARC die Junioren-Meisterschaft im Amateurfunkpeilen für die IARU Region 1 durch.



Interessenten können (nach Anmeldung) im gleichzeitig stattfindenden Jugendcamp übernachten und an den Veranstaltungen teilnehmen. Auskunft und Anmeldung bei Gerd Buchhold, DG2NCL, Waldstr. 2, 91486 Uhlfeld, Tel. (0 91 63) 95 96 18 oder (01 71) 6 54 05 44, E-Mail: [dg3ncl@darc.de](mailto:dg3ncl@darc.de).

## ■ Funkertag 2003

Der Vorstand des DARC e.V. lädt am 14.6. zum Funkertag 2003 ein. Dieser Tag soll ein Höhepunkt im Amateurfunk sein, bei dem gefunkt und Amateurfunk in der Öffentlichkeit bekannt gemacht werden soll. Aus diesem Grund sind zwei Hauptaktivitäten vorgesehen: eine große bundesweite QSO-Party (siehe Ausschreibung im Kasten) sowie diverse Öffentlichkeitsinformationen.

Der Funkertag hat zum Ziel, in der Öffentlichkeit über die Aktivitäten des Amateurfunks zu informieren und selbstverständlich auch für Nachwuchs zu werben. Weitere Informationen über [www.funkertag.de](http://www.funkertag.de).

**Hans-Jürgen Bartels, DL1YFF**  
(Vorstand DARC e.V.)

## ■ Amateurfunkprüfung auf der Ham Radio

Eine Prüfung (Multiple-Choice-Fragen) für den Erwerb der Amateurfunkzeugnisse der Klassen 2 und 3 findet während der HAM RADIO in Friedrichshafen am 28.6. um 14 Uhr, Raum „Schweiz“, statt.

Die Anzahl der Prüfungsteilnehmer ist begrenzt. Die Anmeldung kann direkt am Stand der RegTP auf der HAM RADIO oder über die Außenstelle Freiburg der RegTP, Frau Morstadt, Engelberger Str. 41k, 79106 Freiburg, erfolgen. Weitere Informationen zur Prüfung

erteilt Frau Morstadt, Tel. (07 61) 28 22 - 280. Die Anmeldeformulare zur Prüfung sind über Frau Morstadt oder auf den Internetseiten der RegTP erhältlich ([http://www.regtp.de/tech\\_reg\\_tele/start/fs\\_06.html](http://www.regtp.de/tech_reg_tele/start/fs_06.html)).

Die Prüfungsgebühr (66,47 bzw. 46,02 €) ist ausschließlich in bar rechtzeitig vor Beginn der Prüfung am Stand der RegTP zu entrichten. Die Prüfungsteilnehmer erhalten direkt nach bestandener Prüfung das entsprechende Amateurfunkzeugnis. Die Rufzeichenzuteilung erfolgt durch die für den Wohnsitz des Prüflings zuständige Außenstelle der RegTP.

**Detlef Jahn, RegTP**

## ■ OV-Mappe in neuer Form online

Die aktuelle OV-Mappe für Ortsverbandsvorstände kann ab sofort wieder unter <http://service.darc.de> abgerufen werden. Sie ist vollständig als ZIP-Datei oder als Einzelseiten herunterladbar. Aktuell hinzugekommene sowie überarbeitete Seiten sind mit dem Erstellungsdatum gekennzeichnet.

**DL-Rundspruch des DARC 17/03**

## ■ Kurze Internetadressen für OVs auf dem DARC-Server

Ab sofort sind die Webseiten der DARC-Ortsverbände auf dem DARC-Server direkt mit [www.darc.de/dok](http://www.darc.de/dok) zu erreichen, zum Beispiel [www.darc.de/a55](http://www.darc.de/a55). Der Schrägstrich zwischen dem Distriktskennern und OV-Zahl entfällt. Es erfolgt eine automatische Weiterleitung.

**DL-Rundspruch des DARC 15/03**

## Ausschreibung QSO-Party

**Datum:** 14.6., 0600 bis 1600 UTC. **Teilnehmer:** Alle – insbesondere Stationen aus DL. **Kategorie A:** Sendeamateure Allband (3,5 bis 435 MHz). **Kategorie B:** Sendeamateure UKW (145 und 435 MHz). **Kategorie C:** SWLs (3,5 bis 435 MHz).

**Bänder:** 3,5 bis 435 MHz, einschließlich Relaisverbindungen auf 145 bzw. 435 MHz, ausgenommen WARC-Bänder und 50 MHz. **Betriebsarten:** CW, SSB, FM. **Anruf:** CQ Party (in SSB/FM); CQ FT (in CW). **Ziffernaustausch:** RS(T) + Anzahl der Jahre ab der 1. Sendegenehmigung, z.B.: 599 45 bzw. 59 22 (Sendegenehmigung seit 1958 bzw. 1981).

**Wertung:** Die Anzahl der Jahre ist die Punktzahl für ein QSO. QSOs mit DO- und DN-Stationen ergeben 20 Zusatzpunkte. Funkamateure, die im Jahr 2003 die erste Genehmigung erhalten haben, senden 00; ihre QSOs zählen aber 100 Punkte. Jede Station wird einmal pro Band gewertet.

**Endergebnis:** Summe aller QSO-Punkte.

Die erfolgreiche Teilnahme wird mit einer speziellen Party-QSL bestätigt. Dazu benötigen Teilnehmer der Kategorie A 1000 Punkte, der Kategorien B und C 500 Punkte.

**Logs:** Datum, Uhrzeit in UTC, Rufzeichen der gearbeiteten/gehörten Station, QRG/Band, gesendeter und empfangener Ziffernaustausch, Punkte einschl. Zusatzpunkte, Summe aller QSOs und Punkte. SWLs loggen zusätzlich das Rufzeichen der Gegenstation. Elektronische Logs im ASCII-Format (ALL, LOG, TXT) werden bevorzugt.

Wir bitten jeden Teilnehmer, die Beantwortung der Party-Frage: „Fühlen Sie sich als Contester?“ mit einem JA oder NEIN auf dem Log zu vermerken.

Die Logs sind zu richten an: Rosel Zenker, DL3KWR, Kotkaring 1, 17493 Greifswald (vorzugsweise als E-Mail: [dl3kwr@darc.de](mailto:dl3kwr@darc.de)).

**Einsendeschluss:** 30.6.03



**Bearbeiter: Ing. Claus Stehlik, OE6CLD**  
**Murfeldsiedlung 39, A-8111 Judendorf**  
**E-Mail: oe6cl@oevsv.at**

## ■ OE2 – Neuigkeiten aus Salzburg

Am nächsten Klubabend, am 6.6., wird OE4KMC einen Bericht über die Eigenschaften und Wirkungsweisen des High-Speed Packet-Radios bringen und danach den Teilnehmern Rede und Antwort stehen.

## ■ DX-Treffen 2003

Das DX-Treffen 2003 findet heuer wieder im Rahmen der Funkausstellung Laa/Thaya am Samstag, dem 31.5., ab 10 Uhr im Konferenzraum statt. Folgendes Programm ist geplant:



**Gespannte Aufmerksamkeit beim Vortrag (2002)**

- Siegerehrung des AOEC 80/40-m-Contests 2002 mit Verleihung der Plaketten usw.
- Siegerehrung des AOEC 160-m-Contests.
- Vortrag von Falk Weinhold, DK7YY, über A61AJ sowie die STORV-DXpedition.
- Vortrag von Werner Possiwilt, OE2WPO, über die Teilnahme des österr./kroatischen Teams 9AOR am IOTA-Contest 2002.
- Prüfung von QSL-Karten für das DXCC durch DK7YY.

Anschließend findet ein Erfahrungsaustausch bei einem kleinen Buffet statt.

## ■ Fieldday Weiz

Auch heuer wieder wird von der Ortstelle Weiz der traditionelle Fieldday am Rande der Landschaftsebene durchgeführt. Diese Veranstaltung findet am 14. und 15.6. beim Gasthof Hofer am Landscha-Berg statt. Der Weg zum Fieldday-Gelände ist mit entsprechenden Tafeln beschildert (Anhaltspunkt ist auch die bereits aus weiter Ferne sichtbare Kirche am Landscha-Berg). Am Sonntag, dem 15.6., findet ein 2-m-ARDF-Funkpeilwettbewerb statt, der auch für die Steirische Landesmeisterschaft gewertet wird. Informationen zum Funkpeilwettbewerb sind unter [www.qsl.net/oe6fzg](http://www.qsl.net/oe6fzg) zu finden.

## ■ Oberste Fernmeldebehörde

Am 3.4. fand eine Besprechung bei der OMFB statt, bei der aktuelle Fragen, insbesondere das „European Common Proposal“ zur demnächst stattfindenden WRC 2003 besprochen wurden. Im Mittelpunkt stand natürlich das Thema „Wegfall der Telegrafieprüfung“. Der letzte Stand der Dinge ist der, dass das vorstehend zitierte ECP einen Wegfall der Morseprüfung in der neuen VO-Funk vorsieht und es den nationalen Fernmeldebehörden überlassen wird,

eine CW-Prüfung zu verlangen oder nicht. Mit großer Wahrscheinlichkeit wird dieser Antrag eine Mehrheit finden. Dabei wird im Konferenzbericht auch das Datum des Inkrafttretens der neuen VO-Funk festgelegt. Die österreichische Fernmeldebehörde wird erst nach einer Empfehlung der CEPT die derzeitigen Bestimmungen ändern bzw. an die CEPT-Empfehlung anpassen, einen vorzeitigen Alleingang hat unsere Behörde nicht vor. Daraus folgt, dass im günstigsten Fall zu Beginn 2004, im ungünstigsten Fall erst Herbst 2004 eine Änderung betreffend CW-Prüfung zu erwarten sein wird. Jeder Alleingang hätte eine Gefährdung der CEPT-Lizenz zur Folge, die ja bekanntlich auf „einheitlichen Prüfungsbestimmungen/Erfordernissen“ beruht.

Betreffend der Nutzung des Internets als Teil einer Amateurfunkverbindung (z.B. Echolink), um dessen Genehmigung der ÖVSV ersucht hat, weist die Behörde auf die Einhaltung des § 10, Punkt 2 hin, da eine missbräuchliche Verwendung nach wie vor nicht ausgeschlossen werden kann. Allerdings hat die OFMB eine weltweite Umfrage betreffend der Handhabung dieses Problems in anderen Ländern gestartet (derzeit nutzen bereits 128 Länder mit über 80000 Teilnehmern Echolink, ohne dass der Rechtsstatus geklärt ist). Die OFMB ist jedoch bereit, bei einer vorliegenden harmonisierten Neuregelung dieses Problemkreises in der CEPT sich dieser Empfehlung trotz der bestehenden Vorbehalte anzuschließen.

Die Frage eines „Ausbildungsrufzeichens“ wurde nicht behandelt, da das bestehende Rufzeichensystem in Österreich ein derzeitiges Rufzeichen nicht vorsieht. Allerdings hat der ÖVSV das Ersuchen deponiert, bei Wegfall der CW-Prüfung und damit auch der jetzigen Bewilligungsklasse 2 den „Ausbildungsbetrieb“ derart neu zu regeln, dass Inhaber der Bewilligungsklasse 3 an Klubfunkstellen und unter ständiger Aufsicht eines dazu befugten Funkamateurs auch auf den KW-Bändern Ausbildungsbetrieb durchführen dürfen. Diesem Ersuchen steht die OFMB positiv gegenüber, eine Neuregelung kann jedoch erst nach definitiver Entscheidung über CW erfolgen.

Die in Vorbereitung befindliche aktuelle Novellierung der AFV, die vorrangig wegen der Neuaufgabe des Frequenznutzungsplanes über 70 GHz notwendig geworden ist, betrifft die Anlagen 2 und 3 sowie eine Klarstellung im § 5, Abs. 2, wegen der Nutzung des OE0-Rufzeichens. Nach der WARC 2003 ist für den Herbst 2003 eine nächste Besprechung bei der OFMB zwecks Aktualisierung der Zeitpläne, der konkreten Maßnahmen der Umsetzung der WRC-Empfehlungen sowie der nächsten umfangreichen Novellierung des AFV vorgesehen.

## ■ Sternberg-Treffen

Die Waldviertler Funkamateure laden wieder zum alljährlichen Sternberg-Treffen ein, das heuer am 14.6. stattfindet. Beginn ist 10 Uhr, Ende gegen 15 Uhr. Danach findet eine Sitzung des Waldviertler Amateurfunk Radio Clubs bzw. ein gemüthlicher Ausklang des Treffens statt. Ort der Veranstaltung ist Haugschlag bei OE3XSR. Auf der Ausgabe von R1X (145,6375 MHz) findet eine Einweisung durch die Klubstation OE3XYW statt.

## Inserentenverzeichnis

Al-Towers Hummel.....	621
Andy's Funkladen; Bremen.....	624
Bednorz; Solarstrom.....	611
Bogerfunk Funkanl. GmbH.....	620/626
Communications Systems Rosenberg.....	625
DIFONA Communications GmbH; Offenbach.....	620/624/625/626
Elektor-Verlag; Aachen.....	627
Elektronik-Service; R. Dathe.....	612
Fernschule Weber.....	610
F+K Funktechnik; Berlin.....	611
FlexaYagi.....	625
Funkboerse.....	624
Funktechnik Grenz.....	619
Güttner; Ing.-Büro f. Datenfunk.....	611
G.B. Antennes & Towers; NL.....	621
HAM RADIO; Friedrichshafen.....	613
Haro electronic; Bubesheim.....	625
Hau; Ing.-Büro f. Elektronik.....	619
IBAG; Kom.- u. Sicherheitssysteme.....	626
ICOM (Europe) GmbH.....	4.US
KCT Weißenfels; D. Lindner.....	616
Kenwood Electronics Deutschl. GmbH.....	3.US
KM Elektronik; Mering.....	624
Dieter Knauer; Funkelektronik.....	610
KN-Electronic; K. Nathan.....	613
Michael Kölling; Funktechnik.....	624
K & S Elektronik; Chemnitz.....	611
KUHNE electronic GmbH.....	626
Kusch; Dortmund.....	624
maas funk-elektronik Importeur.....	611
Oppermann GbR; Elektr. Bauelemente.....	611
Petri Elektronik.....	619
QRP project.....	624
QSL collection; Wien.....	610
Radau – Funktechnik; Wittlingen.....	624
RFW Elektronik.....	611
Sander electronic; Berlin.....	616
Schönherr electronic; Chemnitz.....	610
Schülein electronic.....	611
Segor electronics; Berlin.....	613
SSB Electronic GmbH; Iserlohn.....	619
Stadtsteiger.....	611
TELCOMmunication GmbH.....	611
Theuberger Verlag GmbH.....	609/617/622/628
TRV – Techn. Requisiten Vorrath.....	626
UKW Berichte Telecommunication.....	610
von der Ley; Kunststoff-Technik.....	621
Wienbrügge TELEFUNK; Göttingen.....	616
WiMo Antennen und Elektronik GmbH; Herxheim.....	614/615
YAESU EUROPE B.V.....	2.US

## Wohnmobil Ford Transit FT 100 (Langachse) für Rollstuhl-Selbstfahrer

Ohne Umsetzen aus dem Rollstuhl zu fahren!  
 Automatikgetriebe, Klimaanlage, beheizbare Front-, Heckscheibe und Außenspiegel, Hochdach mit Dachluke, EDS, Wegfahrsperr, Standheizung sowie Türverriegelung über Fernbedienung, Airbag, EZ 06/99, 43 830 km Motor 2,5 TD/63 kW, Farbe spanisch rot, VHB 27 000 Euro

**Behindertengerechter Umbau:**  
 Handgas, Bremse und Knäufel am Lenkrad, Lenksäulenverlängerung, Schiebepetür von innen über Hebel zu öffnen.

**Rollstuhlfahrgerechte Einbauten:**  
 Hubmatik-Linearlift hinter der rechten Schiebepetür, Vorrücktrieb zur festen Arretierung für den vorhandenen Rollstuhl auf der Fahrerseite, verstellbare Umsetzhilfe zum Umsetzen Rollstuhl-Belt-Rollstuhl

**Kontakt 030/639 781 73 (ab 19 Uhr) oder DL7UBA@treenet.de**



Besuchen Sie uns auf der HAMRADIO!  
Halle 3 Stand 506

# Amateurfunk für Profis

Haben Sie schon einmal darüber nachgedacht, was ein KW-Transceiver haben muss, mit dem Sie erfolgreich funken können? **100 W auf allen Bändern**, klar! Ein **ausgezeichneter Empfänger** und eine **wirksame DSP** schonen die Nerven und können so manches QSO ins Log retten. Und ein **interner Antennentuner** ist nicht nur praktisch, sondern erübrigt zugleich die Anschaffung von teurem Zubehör. Dazu sollte der Transceiver auch ohne ein Handbuch **intuitiv bedienbar** sein und eventuelle

**Servicearbeiten in Deutschland** erledigt werden. Auf Schnickschnack kann man getrost verzichten ... **Genau solch einen Transceiver hat Kenwood für Sie!** Der **TS-570DG** ist ein solides, tausendfach bewährtes KW-Funkgerät, das alles Notwendige bietet. Und zwar zu einem unschlagbaren Preis, wie sich durch einen Vergleich bei unseren Händlern leicht feststellen lässt. Manchmal lohnt es sich eben wirklich, über das Notwendige nachzudenken.



**TS-50S** - der Dauerbrenner



**TS-870S** - der Komfortable



**TS-2000** - der mit noch mehr Bändern



**The Power of Communication.**

**Kenwood Electronics Deutschland GmbH · Rembrücker Straße 15 · 63150 Heusenstamm · Telefon: 0 61 04/69 01-0 · Fax 0 61 04/69 01 538**

**Die Kenwood-Kompetenz-Center:**

- |  |  |  |   |   |  |
|--|--|--|---|---|--|
| <p><b>Elektronik-Service Dathe</b><br/>04651 Bad Lausick<br/>Telefon (03 43 45) 2 28 49<br/>www.funktechnik-dathe.de</p> | <p><b>RW-Elektronik GmbH</b><br/>22089 Hamburg<br/>Telefon (0 40) 20 10 15<br/>eMail: wellradio@compuserve.com</p> | <p><b>Fritz Höhne</b><br/>44807 Bochum-Grumme<br/>Telefon (02 34) 59 60 26</p> | <p><b>Difona Communication</b><br/>63069 Offenbach/Main<br/>Telefon (0 69) 84 65 84<br/>www.difona.de</p> | <p><b>Funktechnik Böck</b><br/>1060 Wien<br/>Telefon ++43 (1) 597 7740<br/>www.funktechnik.at</p> | <p><b>Seicom AG</b><br/>5600 Lenzburg 1<br/>Telefon ++41 (62) 891 55 66<br/>www.seicom-ag.ch</p> |
|--|--|--|---|---|--|

**Die Kenwood-Vertragshändler:**

- |   |  |  |   |   |
|---|--|--|---|---|
| <p><b>HD-Elektronik Kreßberg</b><br/>74594 Kreßberg<br/>Telefon (079 57) 87 87<br/>www.hd-elektronik.de</p> | <p><b>Haro-electronic</b><br/>89347 Bubesheim<br/>Telefon (0 82 21) 3 68 80<br/>www.haro-electronic.de</p> | <p><b>Hans Entner</b><br/>94339 Leiblfing<br/>Telefon (0 94 27) 90 20 86<br/>eMail: Entner-DF9RJ@t-online.de</p> | <p><b>Dieter Knauer</b><br/>96158 Fredersdorf-OT Birkach<br/>Telefon (0 95 02) 212<br/>eMail: Dieter_Knauer@t-online.de</p> | <p><b>Maas Elektronik</b><br/>50170 Kerpen-Sindorf<br/>Telefon (0 22 73) 57 00 16<br/>www.maas-elektronik.com</p> |
|---|--|--|---|---|



Der ideale Beifahrer.  
Immer ausgezeichnete  
Verständigung und  
jederzeit stummschaltbar.

**ICOM**  
Count On Us!



▼ Wenn unsere Entwickler die fortschrittlichste Technologie mit funktionalem Design verbinden, dann entsteht genau das, was sich unsere Kunden in aller Welt wünschen: leistungsfähige, gut bedienbare Funkgeräte in höchster Qualität. Jüngstes Beispiel ist der neue FM-Dualbander-Mobiltransceiver IC-2725E.

Selbstverständlich liefert seine neu entwickelte MOSFET-Endstufe bis zu 50 W auf dem 2-m-Band und maximal 35 W auf 70 cm und natürlich kann man mit diesem Dualbander auch zwei Frequenzen im selben Band gleichzeitig überwachen. Sein dynamisches Memory-Scan-System gibt Ihnen volle Flexibilität in Bezug auf die Suchlaufkanäle. Das separat montierbare Bedienteil und das beleuchtete DTMF-Mikrofon HM-133 garantieren bequeme Bedienung. Und für die Zukunft sind Sie mit dem IC-2725E bestens gerüstet, denn für den Betrieb im 12,5-kHz-Kanalraster wird nicht nur sendeseitig der Hub reduziert, sondern beim Empfang auch die ZF-Bandbreite halbiert. Genauso wichtig wie die technischen Daten und die beeindruckenden Features eines modernen Mobiltransceivers ist das verfügbare Zubehör. Auch in diesem Punkt bleiben bei Funkgeräten von ICOM keine Wünsche offen.

## DUALBAND-FM-MOBILTRANSCEIVER IC-2725E

Sehen Sie sich unseren neuen IC-2725E bei einem autorisierten ICOM-Fachhändler doch einmal genauer an. Er kann Ihnen weitere Vorzüge erläutern und Sie über das umfangreiche Zubehör informieren.

[www.icomeurope.com](http://www.icomeurope.com)

Icom (Europe) GmbH • Communication Equipment  
• Infos: Himmelgeister Straße 100 • 40225 Düsseldorf • Germany  
Telefon (0211) 34 60 47 • Fax 33 36 39 • E-Mail [info@icomeurope.com](mailto:info@icomeurope.com)